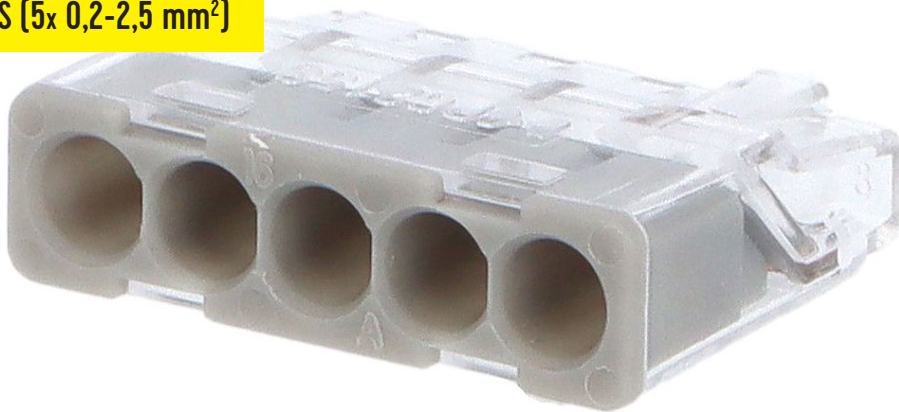


# MINIATURNÍ BEZŠROUBOVÉ SVORKY - PC

**eleman**

Obj. č.: **1014683**

**PC215S (5x 0,2-2,5 mm<sup>2</sup>)**

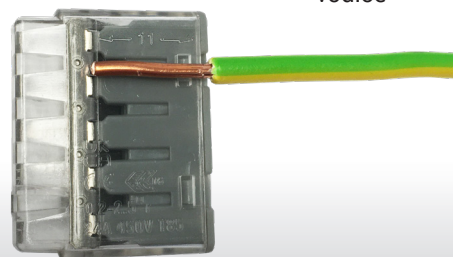


Kompletní řada PC svorek:



Testovací otvor  
pro fázovou  
zkoušečku

Měrka správné délky odizolování  
vodiče



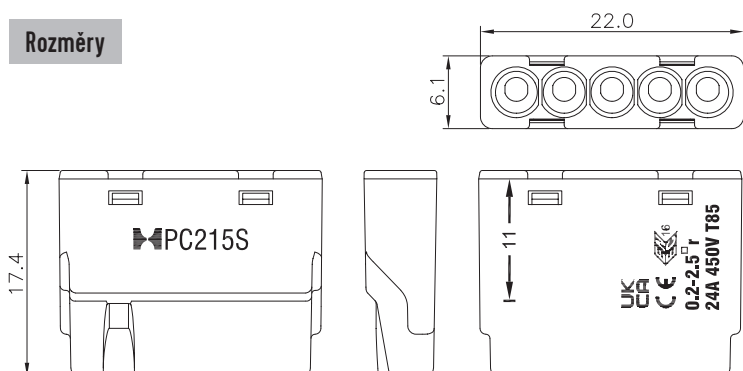
## Miniaturní bezšroubové svorky PC

V bezšroubové svorce PC lze propojit vodiče s pevným jádrem různých průřezů od 0,2 do 2,5 mm<sup>2</sup> (u svorky PC2112 od 0,5 do 2,5mm<sup>2</sup>). Svorky šetří prostor i čas při instalacích. Transparentní pouzdro z polykarbonátu zajišťuje vizuální kontrolu připojených vodičů, navíc jsou svorky opatřeny otvorem pro měření. Svorky PC se vyrábí od 2 do 12 připojovacích míst. Maximální zatížitelnost je 24 A a jmenovité napětí až 450 V.

**450 V, 24 A**

Obrázek	Obj. č.	Typové označení	Počet pólů	Počet vstupů	Barva	EAN kód	Bal./ks
	1014683	bezšroubová svorka PC215S	1	5	Transparentní / šedá		100

Rozměry



## Hlavní výhody:

- Miniaturní rozměry
- Vynikající poměr kvality a ceny
- Transparentní pouzdro
- Vizuální kontrola vodičů

## Technická specifikace:

- Vhodné pro pevné vodiče
- Pro průřezy vodiče 0,2 - 2,5 mm<sup>2</sup>
- Jmen. napětí 450 V
- Jmen. proud 24 A
- Provozní teplota až 85°C
- Délka odizolování vodiče 11 mm
- Materiál - polykarbonát (PC)
- Třída ochrany proti plamenu - UL 94V-0



**eleman**

ELEMAN spol. s r.o.

Olomoucká 107, 796 01 Prostějov

tel.: +420 739 201 336

e-mail: info@eleman.cz