



CZ NÁVOD K OBSLUZE

Infračervený teploměr IR 650-16D

VOLTcraft.

Obj. č.: 160 00 31



Vážení zákazníci,

Děkujeme vám za Vaši důvěru a za nákup infračerveného teploměru IR 650-16D. Tento návod k obsluze je součástí výrobku. Obsahuje důležité pokyny k uvedení výrobku do provozu a k jeho obsluze. Jestliže výrobek předáte jiným osobám, dbejte na to, abyste jim odevzdali i tento návod.

Ponechejte si tento návod, abyste si jej mohli znovu kdykoliv přečíst!

Voltcraft® - Tento název představuje nadprůměrně kvalitní výrobky z oblasti sítové techniky (napájecí zdroje), z oblasti měřicí techniky, jakož i z oblasti techniky nabíjení akumulátorů, které se vyznačují neobvyklou výkonností a které jsou stále vylepšovány. Ať již budete pouhými kutily či profesionály, vždy naleznete ve výrobcích firmy „Voltcraft“ optimální řešení.

Přejeme Vám, abyste si v pohodě užili tento náš nový výrobek značky **Voltcraft®**.

Účel použití

Infračervený teploměr je určen pro bezkontaktní měření povrchové teploty. Měří teplotu pomocí infračervené energie vyzařované každým objektem a jeho emisním poměrem. Vzhledem k bezkontaktnímu způsobu měření je výrobek ideálním nástrojem pro měření horkých, špatně přístupných, nebo pohyblivých objektů. Teploměr nedokáže měřit přes průhledné povrchy, jako je sklo, nebo plast, protože vždy měří jen teplotu na povrchu objektu. Samotný teploměr se nesmí dostat do styku s měřenou teplotou. Vždy dodržujte dostatečnou bezpečnou vzdálenost a přípustné provozní podmínky prostředí. Není přípustné používat výrobek k diagnostickým účelům ve zdravotnictví. Úroveň emisí lze nastavit podle vlastností povrchu měřeného objektu.

Rozsah dodávky

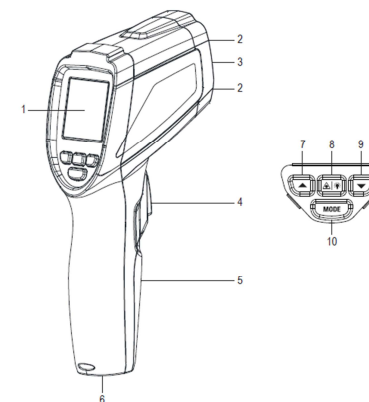
- Infračervený teploměr
- Baterie 9 V
- Brašna pro uložení
- Návod k obsluze

Vlastnosti

- Duální zaměřovací laser s ohniskem
- Integrovaná funkce optické a akustické signalizace při dosažení dolní a horní mezní hodnoty
- Ukládání maximální, minimální, průměrné hodnoty a rozdílu teplot během měření (rozdílné teploty = DIF)
- Nastavení úrovně emisí v rozsahu od 0,10 do 1,00
- Volitelné podsvícení displeje
- Optika 16:1
- Rozsah IR měření -40 až +650 °C
- Závit pro připevnění na stativ

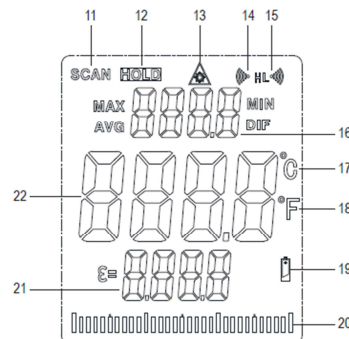
Popis a ovládací prvky

1. Displej
2. Výstup laseru
3. IR senzor
4. Tlačítko měření
5. Kryt schránky baterie
6. Závit pro připevnění na stativ
7. Tlačítko ▲
8. Tlačítko laseru a podsvícení displeje
9. Tlačítko ▼
10. Tlačítko **MODE**



Displej

11. Indikátor měření SCAN
12. Indikátor funkce HOLD
13. Symbol laseru označující aktivní laser
14. Symbol výstrahy překročení horní mezní hodnoty
15. Symbol výstrahy překročení dolní mezní hodnoty
16. Zobrazení **MAX/MIN/AVG/DIF** teploty
17. Teplota v stupních Celsia
18. Teplota v stupních Fahrenheita
19. Symbol slabé baterie
20. Grafický ukazatel
21. Úroveň emisí
22. Zobrazení teploty



Vložení a výměna baterie

→ Baterii je potřeba vyměnit, pokud se na displeji zobrazí symbol slabé baterie.

- Pomocí křížového šroubováku uvolněte šroub v krytu schránky baterií a kryt odstraňte.
- Odstraňte slabou baterii a vložte dovnitř novou baterii stejného typu při zachování správné polarizace.
- Přípojka baterie je konstruována tak, že baterii lze připojit jen při dodržení správné polarizace. Proto, pokud baterii připojujete, nepoužívejte sílu.
- Kryt schránky znovu zavřete a pečlivě ho upevněte šroubem, který jste na začátku uvolnili.

Obsluha teploměru

a) Funkce

- Infračervené teploměry (IR teploměry) měří povrchovou teplotu objektu. Senzor na teploměru analyzuje tepelné záření vyzařované a odrážené objektem a převádí ho na jednotky teploty.
- Vyzařovací charakteristika energie materiálu se vyjadřuje hodnotou emisivity. Čím vyšší je úroveň emisivity, tím víc tepelného záření dokáže objekt vyzařovat.
- Mnohé organické materiály a povrchy mají hodnotu emisivity přibližně 0,95.
- Kovové povrchy nebo lesklé materiály mají nižší hodnotu emisivity, což vede k nepřesnostem v měření. Proto teploměr umožňuje nastavení stupně emisivity.

b) Měření

- Nasměřujte měřicí otvor nejlépe kolmo na objekt, který chcete měřit. Dejte pozor, aby objekt, který měříte, nebyl menší, než měřicí povrch infračerveného paprsku.
- Stiskněte a podržte tlačítko měření. Na displeji se objeví naměřená hodnota. Zobrazovaná hodnota odpovídá průměrné hodnotě povrchové teploty na měřené ploše. V průběhu měření se na displeji ukazuje symbol **SCAN**.
- Pokud tlačítko měření uvolníte, na displeji se bude asi 8 sekund zobrazovat naposled naměřená hodnota a současně se ukáže symbol **HOLD**.
- Asi 8 sekund po uvolnění tlačítka měření se teploměr automaticky vypne.
- Pokud dojde k překročení měřicího rozsahu, na displeji se ukážou jen vodorovné čárky.

→ Chcete-li určit nejteplejší bod na měřeném objektu, pohybuje měřicím přístrojem po měřené ploše, abyste pokryli celou oblast a mějte přitom stisknuté tlačítko měření. Pokud je aktivní funkce **MAX**, objeví se v horní části displeje během měření nejvyšší naměřená hodnota. Aby se získala přesná naměřená hodnota, musí se infračervený teploměr přizpůsobit teplotě prostředí. Po přemístění teploměru na nové místo měření počkejte s měřením, dokud se teplota přístroje nevyrovná s teplotou prostředí. Lesklé předměty ovlivňují výsledek měření. Aby se tento vliv kompenzoval, zakryjte lesklé části povrchu lepicí páskou nebo matnou černou barvou.

Teploměr neměří teplotu přes průhledné povrchy, jako je sklo.

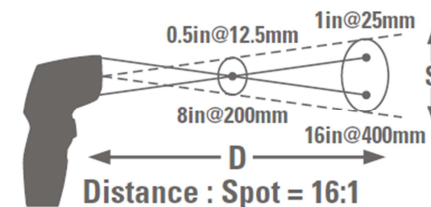
Namísto toho změří teplotu na povrchu skla.

Dlouhá doba měření na krátkou vzdálenost vede k zahřívání měřicího přístroje a tím k nepřesnostem v měření. Abyste získali přesné výsledky měření, pamatujte si následující pravidlo: Čím vyšší teplota, tím větší vzdálenost od měřeného objektu a tím kratší čas měření.

c) Poměr vzdálenosti a velikosti měřeného povrchu – velikost povrchu infračerveného paprsku

(D:S = vzdálenost měření: měřená plocha 16:1)

- Pro zajištění co nejpřesnějších výsledků měření musí být měřený objekt větší než měřená plocha (bodová velikost IR paprsku). Zaznamenaná teplota představuje průměrnou teplotu měřené plochy. Čím menší je měřený objekt, tím kratší musí být vzdálenost mezi ním a teploměrem.
- Přesná velikost měřené plochy je uvedena na následujícím nákresu a je také uvedena na teploměru. Pro přesná měření musí být měřený objekt alespoň dvakrát větší, než je měřená plocha.



→ Optimální vzdálenost měření tohoto infračerveného teploměru představuje ohniskový bod obou zaměřovacích laserů. Velikost bodu měření v ohnisku je 12,5 mm.

- Nejmenší měřený průměr se dosahuje až do vzdálenosti 20 cm, kdy je 12,5 mm. Nicméně je potřeba udržovat dostatečnou vzdálenost, abyste se vyhnuli chybám měření, které mohou vzniknout v důsledku zahřívání teploměru.
- Příklad: při vzdálenosti 2 m by měl být průměr měřené plochy 125 mm.

d) Duální zaměřovací laser

- Duální zaměřovací laser lze zapnout a vypnout, když stisknete a podržíte tlačítko laseru a podsvícení displeje.
- Jakmile se aktivuje laser, zobrazí se na displeji varovný symbol laseru.
- Pro vypnutí laseru stiskněte znovu tlačítko laseru a podsvícení displeje. Symbol laseru se z displeje ztratí.
- Zaměřovací laser má duální konstrukci a označuje vnitřní přibližnou hranu měřeného povrchu (cca 90%).
- Jakmile se oba body laseru setkají, dosáhli jste nejmenšího měřeného povrchu.
- Při měření z větší vzdálenosti se dva laserové body na měřeném povrchu od sebe vzdalují.

e) Podsvícení displeje

Pokud je přístroj zapnutý, stisknutím tlačítka laseru a podsvícení displeje zapnete nebo vypnete podsvícení displeje.

f) Funkce měření maximální, minimální, rozdílové a průměrné teploty

- Pokud se tlačítko měření uvolní, na displeji se přidrží poslední naměřená hodnota a rozsvítí se indikátor funkce **HOLD**.
- Stiskněte opakovaně tlačítko **MODE** a na displeji se zobrazí jeden z následujících indikátorů a příslušná naměřená hodnota:
 - **MAX**: Nejvyšší naměřená hodnota posledního měření
 - **MIN**: Nejnižší naměřená hodnota posledního měření
 - **AVG**: Průměrná naměřená hodnota posledního měření
 - **DIF**: Rozdíl mezi nejvyšší a nejnižší naměřenou hodnotou posledního měření

g) Grafický ukazatel

- Grafický sloupec lze využít ke grafickému znázornění aktuálně naměřené hodnoty ve vztahu k MIN/MAX hodnotám. Levý konec sloupce ukazuje MIN hodnotu aktuálního měření a pravý konec MAX hodnotu.
- Příklad: MIN hodnota je 0 °C a MAX hodnota +100 °C. Hodnota aktuálního měření je +50 °C. V takovém případě bude grafický ukazatel uprostřed sloupce.

Nastavení

a) Úroveň emisivity

Tento měřicí přístroj umožňuje nastavení stupně emisivity a dovoluje tak přesně měřit různé materiály a povrchy.

- Stiskněte a asi 1 sekundu podržte tlačítko MODE, aby se otevřelo menu nastavení. Na displeji bude blikat symbol stupně emisivity.
- Pro změnu hodnoty použijte tlačítko ▲, nebo ▼. Pro rychlejší nastavení hodnoty podržte příslušné tlačítko o něco déle.
- Pro potvrzení nastavené hodnoty stiskněte tlačítko měření, nebo stiskněte tlačítko MODE, abyste přešli k dalšímu nastavení.
- Když se teploměr vypne, nastavená hodnota zůstane v paměti.

→ Níže v návodu pod technickou specifikací najdete tabulku s typickými materiály a jejich hodnoty emisivity.

b) Jednotky teploty

- Stiskněte a asi 1 sekundu podržte tlačítko MODE, aby se otevřelo menu nastavení.
- Stiskněte tlačítko MODE, dokud na displeji nebude blikat jednotka měření.
- K výběru požadovaných jednotek měření použijte tlačítko ▲, nebo ▼.
- Pro potvrzení svého výběru stiskněte tlačítko měření, nebo stiskněte tlačítko MODE, abyste přešli k dalšímu nastavení.
- Když se teploměr vypne, nastavená jednotka se použije po dalším zapnutí teploměru.

c) Alarm

Tento měřicí přístroj je vybaven funkcí výstrahy při překročení dolní nebo horní mezní hodnoty teploty. Výstraha může být akustická a také optická, tj. naměřená hodnota se zobrazí červeně.

Pomocí této funkce se přístroj stává ideálním nástrojem pro monitorování teploty apod.

Na přístroji můžete nastavit 2 hodnoty teploty jako horní a dolní mezní hodnotu.

Signalizace výstrahy se spustí, když je naměřená hodnota pod nastavenou dolní hranicí nebo překročí horní mezní hodnotu.

Horní a dolní mezní hodnotu můžete upravovat nezávisle na sobě, přičemž však horní hranice výstrahy musí být vyšší, než dolní mezní hodnota.

Při nastavení a aktivaci upozornění na překročení horní mezní hodnoty (H = High) postupujte následujícím způsobem:

- Stiskněte a asi 1 sekundu podržte tlačítko MODE, aby se otevřelo menu nastavení.
- Stiskněte tlačítko MODE, dokud na displeji nebude blikat symbol výstrahy a písmeno H, které označuje horní mezní hodnotu.
- Pro změnu hodnoty použijte tlačítko ▲, nebo ▼.
- Výstrahu můžete zapnout (ON) nebo vypnout (OFF) stisknutím tlačítka laseru a podsvícení displeje.
- Pro potvrzení svého výběru stiskněte tlačítko měření, nebo stiskněte tlačítko MODE, abyste přešli k dalšímu nastavení.
- Když se teploměr vypne, nastavení se zachová.

Při nastavení a aktivaci upozornění na překročení dolní mezní hodnoty (L = Low) postupujte následujícím způsobem:

- Stiskněte a asi 1 sekundu podržte tlačítko MODE, aby se otevřelo menu nastavení.
- Stiskněte tlačítko MODE, dokud na displeji nebude blikat symbol výstrahy a písmeno L, které označuje dolní mezní hodnotu.

- Pro změnu hodnoty použijte tlačítko ▲, nebo ▼.
- Výstrahu můžete zapnout (ON) nebo vypnout (OFF) stisknutím tlačítka laseru a podsvícení displeje.
- Pro potvrzení svého výběru stiskněte tlačítko měření, nebo stiskněte tlačítko MODE, abyste přešli k dalšímu nastavení.
- Když se teploměr vypne, nastavení se zachová.

d) Automatické vypnutí po 10 minutách nepřetržitého provozu (funkce TRIG)

Pokud použijete funkci TRIG, přístroj se automaticky vypne, pokud je tlačítko měření stisknuté bez přestávky déle než 10 minut. Brání se tak nechtěnému nepřetržitému měření, když se například tlačítko měření zamáčkne nechtěně.

- Stiskněte a asi 1 sekundu podržte tlačítko MODE, aby se otevřelo menu nastavení.
- Stiskněte tlačítko MODE, dokud na displeji nebude blikat symbol TRIG.
- Funkci můžete zapnout (ON) nebo vypnout (OFF) stisknutím tlačítka laseru a podsvícení displeje.

Bezpečnostní předpisy, údržba a čištění

Z bezpečnostních důvodů a z důvodů registrace (CE) neprovádějte žádné zásahy do IR teploměru. Případné opravy svěďte odbornému servisu. Nevystavujte tento výrobek přílišné vlhkosti, nenamáčejte jej do vody, nevystavujte jej vibracím, otřesům a přímému slunečnímu záření. Tento výrobek a jeho příslušenství nejsou žádné dětské hračky a nepatří do rukou malých dětí! Nenechávejte volně ležet obalový materiál. Fólie z umělých hmot představují nebezpečí pro děti, neboť by je mohly spolknout.



Pokud si nebudete vědět rady, jak tento výrobek používat a v návodu nenajdete potřebné informace, spojte se s naší technickou poradnou nebo požádejte o radu kvalifikovaného odborníka.

K čištění pouzdra používejte pouze měkký, mírně vodou navlhčený hadřík. Nepoužívejte žádné prostředky na drhnutí nebo chemická rozpouštědla (ředidla barev a laků), neboť by tyto prostředky mohly poškodit displej a pouzdro teploměru.

Čištění čočky

- Volně usazené částičky čistěte stlačeným vzduchem a zbytky nečistot vytřete jemným kartáčkem určeným pro čištění objektivů.
- Povrch čočky čistěte čistícím hadříkem určeným pro čištění objektivů nebo jiným čistým a měkkým hadříkem, který nepouští vlákna.
- Otisky prstů a jiné zbytky mastnoty můžete odstranit hadříkem navlhčeným ve vodě nebo v roztoku pro čištění čoček.
- K čištění čočky nepoužívejte rozpouštědla, líh ani hrubé tkaniny.
- Během čištění na povrch čočky příliš netlačte.

Varování před laserovým zářením!



Nezaměřujte laserový paprsek přímo nebo napřímo na reflexní plochy (zrcadla) či přímo do očí osob nebo zvířat. Laserové záření může způsobit neodvratitelné poškození očí. Při bezkontaktním měření teploty, pokud budou v blízkosti nějaké osoby, vypněte laser přístroje.

POZOR LASEROVÉ ZAŘÍZENÍ
NEVYSTAVUJTE OČI
PŘÍMÉMU OZÁŘENÍ
LASEROVÉ ZAŘÍZENÍ TŘÍDY 2
Vlnová délka 630 - 670 nm;
Max. výstupní výkon: <1 mW
EN 60825-1:2014

Manipulace s bateriemi a akumulátory



Nenechávejte baterie (akumulátory) volně ležet. Hrozí nebezpečí, že by je mohly spolknout děti nebo domácí zvířata! V případě spolknutí baterií vyhledejte okamžitě lékaře! Baterie (akumulátory) nepatří do rukou malých dětí! Vyteklé nebo jinak poškozené baterie mohou způsobit poleptání pokožky. V takovém případě použijte vhodné ochranné rukavice! Dejte pozor nato, že baterie nesmějí být zkratovány, odhazovány do ohně nebo nabíjeny! V takovýchto případech hrozí nebezpečí exploze! Nabíjet můžete pouze akumulátory.



Vybité baterie (již nepoužitelné akumulátory) jsou zvláštním odpadem a nepatří do domovního odpadu a musí být s nimi zacházeno tak, aby nedocházelo k poškození životního prostředí!



K těmto účelům (k jejich likvidaci) slouží speciální sběrné nádoby v prodejnách s elektrospotřebiči nebo ve sběrných surovinách!

Šetřete životní prostředí!

Recyklace



Elektronické a elektrické produkty nesmějí být vhažovány do domovních odpadů. Likviduje odpad na konci doby životnosti výrobku přiměřeně podle platných zákonných ustanovení.

Šetřete životní prostředí! Přispějte k jeho ochraně!

Řešení problémů

Problém	Řešení
Měřicí přístroj nepracuje.	Není slabá baterie? Zkontrolujte stav baterie.
Přístroj indikuje nesprávnou hodnotu měření.	Není špatně nastavena úroveň emisí? Není zběhčistná čočka? Není měřený povrch ze skla? Je v prostředí správná provozní teplota?

Technické údaje

Provozní napětí:	9 v DC (jedna bloková baterie)
Rozsah IR měření:	-40 až +650 °C
Rozlišení:	0,1 °C
Měřicí IR optika:	16:1
Úroveň emisivity:	Nastavitelná v rozsahu 0,1 – 1,00
Čas odezvy:	150 ms
Třída laseru:	2
Vlnová délka laseru:	630 – 670 nm
Výstupní výkon laseru:	<1 mW
Provozní teplota:	0 až +50 °C
Provozní vlhkost:	Relativní vlhkost 10 až 90%
Skladovací teplota:	-10 až +60 °C
Skladovací vlhkost:	Relativní vlhkost <80%
Rozměry (V x Š x H):	198 x 112 x 55 mm
Hmotnost:	177 g

Rozsah měření	Přesnost	Reprodukovatelnost
<0 °C	± (2 °C + 0,2 °C na stupeň)	±0,8% nebo ±1 °C
≥0 °C	±1,5 °C nebo ±1,5%	(platí vyšší hodnota)

Úroveň emisivity různých materiálů

Úrovně emisivity v níže uvedené tabulce představují přibližné hodnoty.

Skutečná hodnota emisivity je ovlivňována různými parametry, jako je složení a kvalita povrchu.

Povrch	Emisivita
Asfalt	0,90 – 0,98
Beton	0,94
Kysličník chromitý	0,81
Led	0,96 – 0,98
Oxid železitý	0,78 – 0,82
Půda	0,92 – 0,96
Sádrová omítka	0,80 – 0,90
Sklo	0,90 – 0,95
Čistý hliník	0,04
Černá guma	0,94
Keramika	0,90 – 0,94
Uhlí (prášek)	0,96
Lak	0,80 – 0,95

Povrch	Emisivita
Matný lak	0,97
Mramor	0,94
Lidská pokožka	0,98
Omítka	0,89 – 0,91
Papír	0,97
Plast	0,94
Písek	0,90
Pěnová hmota	0,90
Látka (černá)	0,98
Textilie	0,90
Voda	0,92 – 0,96
Cement	0,96
Cihla	0,93 – 0,96

Záruka

Na infračervený teploměr Voltcraft IR 650-16D poskytujeme **záruku 24 měsíců**.

Záruka se nevztahuje na škody, které vyplývají z neodborného zacházení, nehody, opotřebení, nedodržení návodu k obsluze nebo změn na výrobku, provedených třetí osobou.

VOLTCRAFT

Příklad tohoto návodu zajistila společnost Conrad Electronic Česká republika, s. r. o.

Všechna práva vyhrazena. Jakékoliv druhy kopií tohoto návodu, jako např. fotokopie, jsou předmětem souhlasu společnosti Conrad Electronic Česká republika, s. r. o. Návod k použití odpovídá technickému stavu při tisku! **Změny vyhrazeny!**

© Copyright Conrad Electronic Česká republika, s. r. o.

VAL/01/2019