

Alnic® Větrná automatika

Návod k instalaci WIA101

provádí odborně způsobilá osoba

Využití

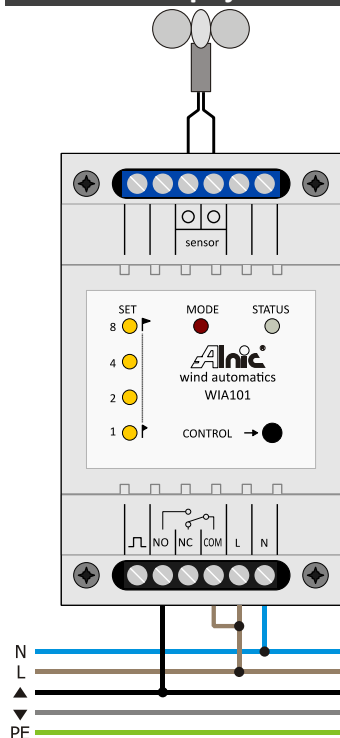
Větrná automatika WIA101 (dále jen automatika) je určena k detekci překročení nastavené úrovně větru. Její použití je všude tam, kde potřebujeme hlídat zařízení, které by nadměrný vítr mohl poškodit: markýzy, baldachýny, žaluzie, střešní okna... Lze ji použít i pro fontány pokud by silný vítr proud stříkající vody odklonil mimo kašnu.

Montáž

Automatika je určena k upevnění na rozvaděčovou DIN lištu. Nedílnou součástí výrobku je lopatkový větrný senzor (dále jen čidlo). Doporučený typ čidla je Eolis Sensor (Somfy). Lze však použít i jiné na principu magneticky spínávaného kontaktu (2 impulzy/otáčka).

Čidlo upevněte na střechu tak, aby bylo ze všech stran přístupné větru. Doporučená kabeláž je CYSY 2x0,5.

Elektrické zapojení



Čidlo je připojeno 2-vodičovým kabelem k modrým svorkám s označením sensor.

Napájení 230V je přivedeno na svorky L a N.

Svorky NO, NC, COM jsou bezpečnostní svorky výstupního relé.

Při detekci silného větru je výstupní relé sepnuto a na svorce NO se objeví napětí přivedené na COM.

Schéma ukazuje standardní zapojení pro ochranu žaluzií na 5-ti vodičovém vedení (např. při použití žaluziových jednotek CCU223, kde jsou žaluzie vytaženy nahoru).

Na svorce Π se objeví 1 s impulz napětí přivedeného na COM krátce po odpojení výstupního relé (návratu do bezpečného režimu). Příklady využití na www.alnic.cz

Technické informace

- Napájení: 230V / 50Hz (±10%)
- Jištění: T 2A (uživatelsky nevyměnitelné)
- Rozměry: 54 x 89 x 65 mm (3 DIN moduly)
- Váha: 150g
- Výstupní zatížení: max. 8A / 250V
- Rozsah nastavení prahu větru: 5-75 km/h
- Rozsah nastavení bezpečnostní prodlevy: 0-59 s a 1-15 min

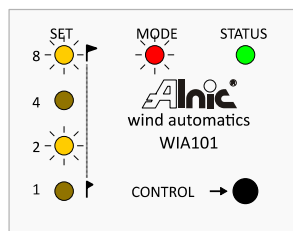
Nastavení

Po instalaci automatiky, připojení čidla a přivedení napájecího napětí se rozsvítí kontrolka STATUS zeleně. Je-li čidlo správně připojeno (a otáčí se větrem) bliká i jedna ze žlutých LED. Automatika začne vyhodnocovat sílu větru – pracuje v automatickém provozu.

POZOR! Je důležité zkontrolovat správnou prahovou rychlost větru podle chráněného zařízení. Tovární nastavení je 7 (zhruba 35 km/h), což vyhovuje běžným venkovním žaluziím. Je-li třeba chránit zejména látkové stínící zařízení či markýzy, je nutné hodnotu snížit.

KROK 1 – Změna prahové rychlosti větru

Pro změnu nastavení stiskněte tlačítko po dobu 2 s. LED MODE bliká 1x krátce. Žluté LED po levé straně indikují nastavený práh rychlosti větru – je dán součtem hodnot svítících LED. Rozsah nastavení je 1-15 kroků (odpovídá rychlosti větru cca 5-75 km/h). **1 krok = 5 km/h.**



Příklad na obrázku vlevo:

Svítili SET LED s hodnotou 8 a 2, pak výsledná hodnota je $8 + 2 = 10$ a to odpovídá cca $10 \times 5 = 50$ km/h.

Krátký stisk tlačítka zvětší hodnotu o 1. Nastavte požadovanou úroveň a dlouhým stiskem nastavení uložte.

KROK 2 – Změna bezpečnostní prodlevy

Nyní bliká LED MODE 2x krátce. V tomto kroku je možné změnit bezpečnostní prodlevu, po kterou automatika hlásí silný vítr i když vítr na chvíli ustane. Je to ochrana před opakovaným bezpečnostním vytahováním vlivem nestálého větru. Rozsah nastavení je 1-15 min. Tovární nastavení je 10 min. Nastavte požadovaný čas obdobně jako v předchozím kroku – počet minut je dán součtem hodnot svítících žlutých LED. Dlouhým stiskem čas uložíte a nastavení automatiky je hotovo.

TIP: Chcete-li nastavit prodlevu kratší než 1 min, krokujte tlačítkem dokud žluté LED nezhasnou všechny a pak podržte tlačítko stisknuté tak dlouho, jak dlouhou prodlevu chcete nastavit. Po uvolnění tlačítka se čas uloží.

Celý proces nastavení lze znázornit takto:



Režimy provozu

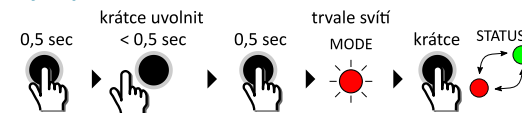
Automatický (LED MODE je zhasnutá)

V tomto režimu automatika vyhodnocuje sílu větru. Je-li překročena nastavená rychlost větru, výstupní relé sepne a STATUS svítí červeně. Po dobu bezpečnostní prodlevy STATUS bliká červeně. Po uplynutí prodlevy výstupní relé vypne a STATUS svítí opět zeleně.

Manuální (LED MODE svítí trvale)

Je-li třeba detekci větru vypnout, nebo naopak ručně vyvolat ochranné vytažení, lze k tomu využít manuální režim.

Vstup a výstup z manuálního režimu



Diagnostika

MODE	LED	STATUS
nesvítí	svítí trvale	svítí trvale
svítí trvale	1x krátce bliká	svítí trvale
1x krátce bliká	2x krátce bliká	blíká
2x krátce bliká		blíká
		svítí trvale

Automatický režim	Vítr je bezpečný, relé vypnuto
Manuální režim	Silný vítr, relé sepnuto (žaluzie vytaženy a zablokovány)
Nastavení síly větru	Vítr pod limitem, bezpečnostní prodleva aktivní, relé sepnuto
Nastavení bezpečnostní prodlevy	Žádný signál z čidla (vada či dlouhé bezvětří)

Otáčí-li se větrné čidlo, bliká vždy jedna ze žlutých LED. Čím výše na stupnici SET bliká, tím silnější je vítr.

POZOR: Pokud automatika nepřijme po dobu 4 h žádný signál z čidla, STATUS začne zeleně blikat. Zkontrolujte zda se čidlo otáčí – pokud ano, pak kontaktujte dodavatele – selhalo buď čidlo, anebo jeho připojení.

Více se dozvíte na www.alnic.cz



Alnic, s. r. o. / V Nové Hostivaři 37,
10200, Praha 10 / IČO: 44849605
tel: 274820001 / email: info@alnic.cz

