



Katalogový list

WIA101

Větrná automatika



Obsah:

1	Funkce	2
2	Druhy provozu	2
3	Montážní pokyny	2
4	Uvedení do provozu	2
5	Automatický režim	3
6	Technická data	3
7	Schéma zapojení	3
8	Časový diagram funkce větrné automatiky	5

1 Funkce

Větrná automatika WIA101 slouží k ochraně venkovních stínících prvků před poškozením silným větrem. Chrání žaluzie, rolety, markýzy, střešní okna, ale i jiná zařízení např. fontány (stříkající voda mimo kašnu vlivem silného větru). Uživatelsky nastavitelná úroveň síly větru, při které dojde k aktivaci ochranné funkce je nastavitelná v rozsahu rychlosti větru je 5-75 km/h v patnácti krocích.

2 Druhy provozu

K indikaci druhu provozu slouží LED signálka označená jako „**MODE**“ viz. obrázek 1

- mód automatický: provoz v automatickém režimu, kontrolka MODE nesvítí.
- mód manuální: zapnutí nebo vypnutí ochranné funkce tlačítkem bez vlivu větru, kontrolka MODE svítí červeně trvale.
- mód programovací: režim nastavení úrovně síly větru a délky prodlevy, kontrolka MODE červeně bliká.

3 Montážní pokyny

Instalaci zařízení smí provádět jen osoba s odpovídající elektrotechnickou kvalifikací. Průřezy vodičů centrálního vedení jsou závislé na počtu a výkonu instalovaných pohonů. Větrná automatika WIA 101 je určena k instalaci na rozváděčovou DIN lištu, kde zabírá 3 moduly. Postupujte podle montážního schématu na obr. 2

Větrný senzor instalujte do venkovního prostředí, tak aby byl dobře vystaven proudění vzduchu. Ideálně do míst, kde bude ze všech stran přístupný větru. Doporučená kabeláž je CYSY 2x2x0.5, nebo jakýkoliv min 2 žilový kabel.

4 Uvedení do provozu

Po instalaci podle bodu 3 a přivedení napájecího napětí se rozsvítí kontrolka STATUS zeleně. Automatika začne vyhodnocovat sílu větru – zařízení pracuje v automatickém provozu. Z výroby nastavená prahová hodnota síly větru je cca 35 km/h a ochranná prodleva 10 min. Toto nastavení můžete změnit uvedením do programovacího režimu.

4.1 Uvedení do programovacího režimu

- Stiskněte tlačítko CONTROL po dobu delší než 2 s
- Kontrolka MODE začne rychle blikat a po uvolnění tlačítka bliká jednou krátce v intervalu 1 sec. Ve stejném okamžiku se rozsvítí žluté LED v levém sloupci a zobrazují nastavený limit větru.

- Hodnota je zobrazována binárně, to znamená, že výsledek je dán součtem číselných hodnot jednotlivých kontrol. Svítí-li např. LED s číslem 2 a 8 zároveň, pak představují hodnotu $2+8=10$. Z výroby je nastavená úroveň na hodnotě 7, tedy svítí $1+2+4$, což představuje limit větru, který pokud je překročen, dojde k aktivaci ochranného povelu.
- Pro změnu hodnoty krátce stiskněte tlačítko CONTROL. Nastavená hodnota se zvýší o 1 krok. Tento postup opakujte, dokud nedosáhnete požadované hodnoty.
- Je-li zvolena nová hodnota limitu síly větru, stiskněte CONTROL déle než 2 s a uvolněte. Nyní LED MODE bliká dvakrát krátce v intervalu 1 s a zobrazí se nastavená doba prodlevy. Krátkými stisky tlačítka CONTROL postupně zvyšujete dobu prodlevy. Postup je stejný jako u nastavení síly větru. Každý krok zde představuje prodloužení prodlevy o 1 min. Takto lze nastavit doba 1 – 15 min. Dlouhým stiskem > 2 sec čas prodlevy uložíte a tímto je programování ukončeno a automatika běží v běžném režimu.
- Chcete-li nastavit čas prodlevy kratší než 1 min, (typicky pro spínání elektro ventilů u fontán), pak nastavte 0 minut (všechny žluté LED zhasnou) a držte tlačítko CONTROL po dobu odpovídající žádané prodlevě. Takto lze nastavit čas prodlevy 1 – 60 s. Po uvolnění tlačítka dojde k automatickému uložení času a automatika běží v normálním režimu.

4.2 Uvedení do manuálního režimu

Automatiku lze uvést do manuálního režimu, tedy ručně vyvolat sepnutí ochranného povelu. Tento režim můžete použít pro odzkoušení návazných zařízení a jejich reakci na ochranný povel v případě obtížné dostupnosti větrného senzoru při bezvětří.

- Stiskněte tlačítko CONTROL na dobu > 0,5 s mžikově uvolněte a stisk držte opět > 0,5 s.
- Kontrolka MODE se rozsvítí červeně.
- Krátkým stiskem na tlačítko CONTROL přepínáte hodnotu výstupu. Přepnutí signalizuje kontrolka STATUS červeně nebo zeleně.
- Zpět do automatického režimu se dostanete stejným způsobem – stiskem tlačítka 2x za

sebou po dobu alespoň 0,5 sec s mžikovým uvolněním.

5 Automatický režim

Tento režim vyhodnocuje sílu větru. Když je vítr pod nastaveným limitem, svítí kontrolka STATUS trvale zeleně a svorka NO je odpojena.

Pokud vítr přesáhne nastavený rychlostní limit, kontrolka STATUS se rozsvítí červeně a na svorce NO se objeví napětí přivedené na svorku COM. Je tak aktivován bezpečnostní ochranný povel.

Pokud síla větru poklesne pod nastavený limit, kontrolka STATUS začne červeně blikat a zároveň se začne odpočítávat bezpečností prodleva. Pokud přijde během tohoto odpočtu opět porыв větru, který přesahuje nastavený limit je odpočet vynulován. Pokud v této lhůtě nedošlo k překročení limitu, kontrolka STATUS se opět rozsvítí zeleně a bezpečnostní povel je zrušen. Relé přepne opět svorku COM na NC.

Aktuální intenzitu větru ukazují žluté LED ve sloupci vlevo. Pokud se větrný senzor otáčí, bliká vždy žlutá LED s nejvyšší hodnotou. Toto zobrazení je lineární a každá LED, která svítí, znamená překročení síly větru o 20 km/h. Pokud tedy aktuální síla větru dosahuje např. 30 km/h, bude svítit LED s hodnotou 1 a blikat LED s hodnotou 2. Lze tak kdykoliv zjistit funkci automatiky a orientačně aktuální sílu větru.

5.1 Nastavení prahu větru (citlivost čidla)

Viz bod 4.1 – Uvedení do programovacího režimu.

5.2 Nastavení bezpečnostní prodlevy

Viz bod 4.1 – Uvedení do programovacího režimu.

5.3 Pomocný impuls

Automatika disponuje svorkou s označením **II**. Na této svorce se vygeneruje napěťový impuls velikosti přivedeného napětí na svorku COM. Tento impuls může být využit např. pro zařízení, které nejsou vybavené automatickým návratem po odeznění ochranného povelu nebo naopak k podmíněnému setrvání zařízení v ochranné poloze i po odeznění ochranného povelu.

Použití s jednotkou CCU223 pro ovládání žaluzií a rolet:

Při standardním připojení automatiky dle schématu na řízení s jednotkami CCU223 po odpadnutí ochranného povelu všechny CCU223 vrátí zařízení do původních poloh, ve kterých se nacházely před ochranným vytažením. Propojením svorky **II** se svorkou NO se automatický návrat vyruší.

6 Technická data

- Napájení: 230V/ 50Hz +/- 10%
- Ovládací a výstupní povel libovolné napětí přivedené na svorku COM max.8A / 250V
- Zatížení na svorce **II** max. 0,15A / 250V
- Jištění: T 2A (vyměnitelné pouze servisně)
- Rozměry: 66 x 53 x 90 mm, odpovídá šířce 3 DIN modulů
- Váha: 150 g
- Výstupní zatížení: max. 8A / 250V

7 Schéma zapojení

Na obrázku je vyznačeno zapojení automatiky na 5-ti vodičovou sběrnici, kde černý vodič označuje zpravidla směr nahoru u žaluzií a rolet a k domu u markýz.

Svorka označená NO je sepnuta v okamžiku vyhodnocení silného větru a připojuje se tak, aby se zařízení uvedlo do bezpečného stavu, tzv. parkovací polohy.

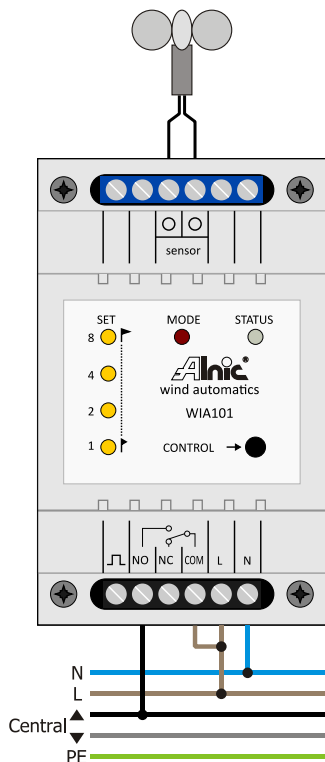
Svorka NC je inverzí ke svorce NO. V klidu je sepnuta, při aktivaci nadměrnou silou větru je odpojena.

Svorka označená **II** (puls) může být volitelně připojena podle požadované funkce viz schémata.

Větrné čidlo je připojeno dvojlínkou, min doporučený průřez vodiče je 2x0,5.

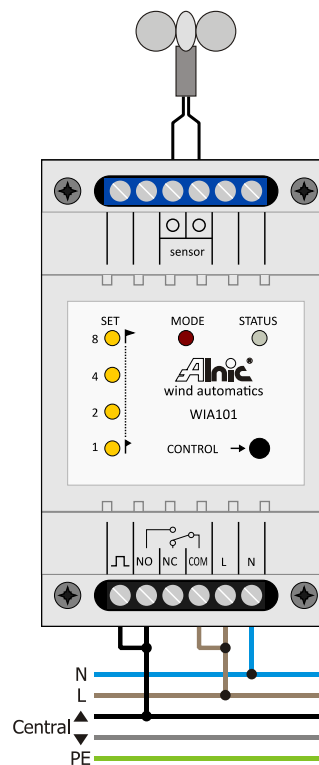
7.1 Standardní schéma zapojení WIA101 bez využití svorky pulz.

Při využití jednotek CCU223 se po odeznění povelu vrátí žaluzie do svých původních poloh.

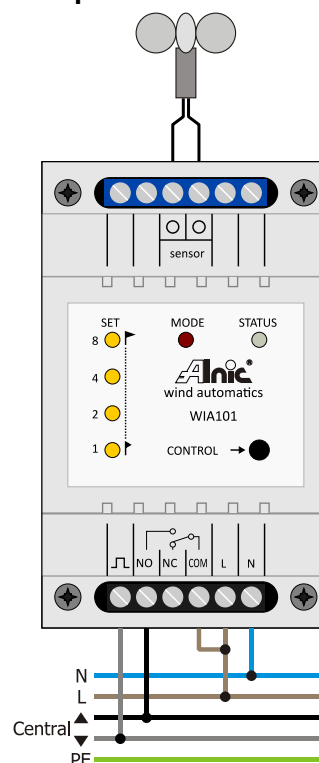


7.2 Schéma zapojení pro setrvání v ochranné poloze

Impulz směrem nahoru na centrální ovládání přeruší proceduru automatického návratu a žaluzie zůstanou v parkovacích polohách.



7.3 Schéma zapojení pro automatický centrální povel dolů



8 Časový diagram funkce větrné automatiky

