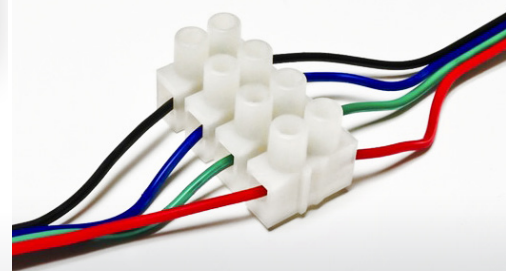
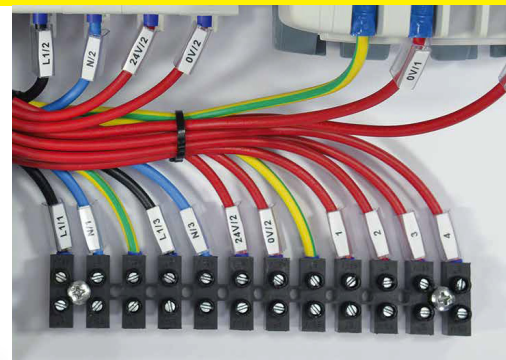
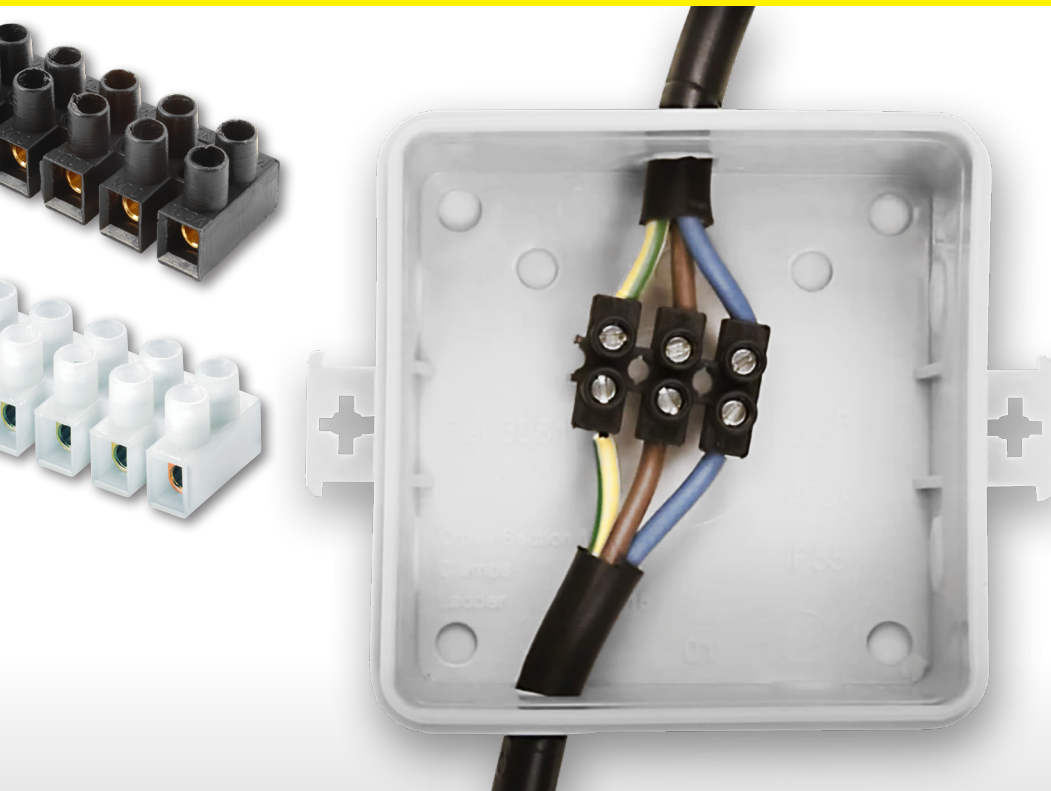


SVORKOVNICE - E-KL

INSTALAČNÍ / PŘÍSTROJOVÉ, MOSAZNÉ



eleman



Svorkovnice instalační / přístrojové E-KL - mosazné, v hranatém pouzdře z PP

Tento typ instalačních / přístrojových šroubových svorkovnic s hranatým pouzdrem se vyznačuje pevnějším plastovým pouzdrem a krácení na požadovaný počet pólů je možné nožem nebo jiným nástrojem. Jsou vhodné pro vodiče s pevným jádrem a nebo i laněné vodiče s dutinkou. Pod jedním šroubem lze upevnit jeden vodič. Vyrábí se z plastových (polypropylenových) pouzder s mosaznou svorkou. Max. zatížitelnost je 41 A. Jmenovité napětí až 400 V. Barevné provedení je bílé nebo černé.

400 V, 41 A

Obrázek	Obj. č.	Typové označení	Počet pólů	Rozsah připojovaných průřezů vodičů	EAN kód	Bal./ks
	1001041	E-KL 1 bílá	12	pevný vodič laněný s dutinkou	1,5 - 6 mm ² 1,5 - 4 mm ²	9 120045 510133 10 / 400
	1001042	E-KL 1 černá	12	pevný vodič laněný s dutinkou	1,5 - 6 mm ² 1,5 - 4 mm ²	9 120045 510089 10 / 250

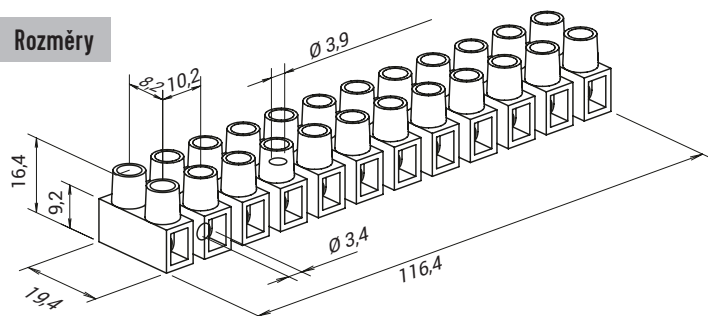
Hlavní výhody:

- Rychlá spolehlivá instalace
- Pevné plastové pouzdro
- Vynikající poměr kvality a ceny

Technická specifikace:

- Vhodné pro pevné vodiče nebo laněné s dutinkou
- Pro průřezy vodiče 1,5 - 6 mm²
- Jmen. napětí 400 V
- Jmen. proud 41 A
- Provozní teplota až 85°C
- Pouzdro z Polypropylenu (PP)
- Svorka z mosazi
- Splňuje požadavky norem: EN 609981: 2004, EN 609982: 2004

Rozměry



eleman

ELEMAN spol. s r.o.

Olomoucká 107, 796 01 Prostějov

tel.: +420 739 201 336

e-mail: info@eleman.cz