

D 194

Digitální hlásič ledu a sněhu pro univerzální použití

(Patent udělen pod číslem DE 19711371C1)

tekmar[®]
Regelsysteme

Digitální hlásič ledu a sněhu typ 1773 má ve spojení s jedním nebo dvěma kombinovanými čidly vlhkosti a teploty za úkol včas rozeznat led a sníh, a zapnutím odmrazovacího zařízení udržovat kontrolovanou plochu volnou. Hlásič nabízí možnost připojení 2 čidel pro led a funkci čidla (zjišťování teploty a/nebo vlhkosti), a dále provádět nastavení samostatně pro každé čidlo. Jednotlivé nastavovací a měřicí hodnoty (body menu) jsou zjišťovány a měněny pomocí 3 ovládacích tlačítek a zobrazovány na LC-displeji. Přídavná dioda LED informuje o aktuálním provozním stavu.

Pro použití v okapových žlabech, na plochých střechách nebo na satelitních parabolických anténách je vhodné čidlo ledu typ 3354. Volné plochy, jako garážové vjezdy nebo parkoviště je možno kontrolovat čidly ledu typ 3352 nebo typ 3353, která snášejí také případná mechanická zatížení, jako přejíždění osobními automobily apod.

Známé postupy hlášení ledu a sněhu mají často tu nevýhodu, že byly periodicky nutné práce na údržbě sensoriky, protože je zvláště přesnost měření vlhkosti nepříznivě ovlivňována vlivy okolního prostředí, měřicího proudu atd..

Při použití dále popisovaného patentově chráněného hlásiče ledu a sněhu je upuštěno u snímače od otevřených elektrod ke zjišťování vlhkosti. Toto řešení zaručuje bezpečný a hospodárny provoz bez potřeby údržby.

Obsah

1. Popis funkce
2. Montáž čidel ve volných plochách
3. Montáž čidel v okapových žlabech a na střechách
4. Schémata elektrického zapojení
5. Indikace a ovládací prvky
6. Návod k nastavení, struktura menu
7. Technická data, bezpečnostní pokyny



1. Popis funkce

Měřicí a řídicí systém využívá chování čidla PTC, které nahrazuje kovové elektrody, často používané pro identifikování vlhkosti. Kovové elektrody se mohou znečistit, zkorodovat nebo být zvnějšku zkratovány kovovými předměty, krátce: vyžadují údržbu. Odběr proudu odporu PTC bude ovlivňován nejenom teplotou prostředí, nýbrž ve velmi silné míře skutečností, zda je prostředí suché nebo mokré. Jestliže se nachází teplotní snímač v rámci nastaveného „kritického“ rozsahu teploty, bude uvolněn malý řídicí topný výkon měřicího PTC. Po uplynutí krátké „čekací doby“ identifikuje snímač na podkladě svého odběru proudu, zda je prostředí suché nebo mokré. Případně existující sníh během této doby roztaje. Když rozezná čidlo vlhkost, zapne topné zařízení. Ohřev se vypne nejdříve po uplynutí nastavené „minimální doby ohřevu“. Pokud žádná vlhkost neexistuje, řídicí – topný výkon měřicího PTC se opět vypne.

Kromě horní hodnoty kritického teplotního rozsahu (0 ... +5 °C) je možno nastavit rovněž spodní hodnotu v rozsahu mezi 5 ... - 20 °C.

Lze totiž uvažovat, že při velmi nízkých venkovních teplotách již nevzniká žádná odkapávající voda z tající námrazy a u volné plochy se již nemusí počítat se sněžením. Pokud by přesto při extrémních teplotních poměrech padal sníh, je suchý, lehký a není hladký. Vzhledem k tomu, že při těchto poměrech topný výkon většinou nepostačuje plochu zcela odmrazit, nýbrž jenom rozmrazit, nebezpečí tvoření kluzkosti by se spíše zvětšilo.

Připojovací osazení vstupů čidla

Pro optimální přizpůsobení na požadovanou kontrolní funkci jsou k výběru tři různá připojovací osazení.

Provoz pouze s jediným čidlem ledu

Čidlo ledu typ 33.. se připojuje pro zjišťování teploty a vlhkosti na vstupu čidla 1.

Provoz se 2 čidly ledu

Dvě čidla ledu typ 33.. budou připojena na vstupy čidla 1 a 2 kompletně (zjišťování teploty a vlhkosti). Přiřazení funkce se provádí v programu hlášení ledu; musí být naprogramováno nejméně jedno zjišťování teploty a jedno zjišťování vlhkosti.

Provoz základní úrovně teploty; provoz s jedním čidlem ledu a jedním čidlem teploty

Čidlo ledu typ 33.. se připojuje pro zjišťování vlhkosti a teploty na vstupu čidla 1 a na vstupu čidla 2 teplotní čidlo typ 31.. pro zjišťování teploty vzduchu (viz také základní úroveň teploty).

Postup měření vlhkosti

Pokud se nedosáhne nastavené „horní meze teploty“, ohřeje topení čidla povrch čidla ledu a následně vyhodnotí, zda je čidlo suché nebo vlhké. Jestliže se nastavená citlivost vlhkosti překročí, zapne se topné zařízení po nastavenou minimální dobu ohřevu. Po uplynutí minimální doby ohřevu se znovu zkontroluje, zda existuje vlhkost. Jestliže je čidlo ledu ještě vlhké, zůstane topné zařízení zapnuto. Pokud dosáhne teplota změřená v čidle ledu během druhého, resp. při dalších zapnutích před uplynutím minimální doby ohřevu nastavené „horní meze teploty“, bude spínací výstup předčasně vypnut.

Všimněte si prosím, že také u snímačů, které jsou aktivovány jen k měření vlhkosti, musí být vestavěný snímač teploty připojený a připravený k provozu, neboť teplota snímače je nutná pro určování vlhkosti. U těchto snímačů nastává proto také chybové hlášení tehdy, jestliže je porušeno „jen“ měření teploty.

Aby se zamezilo chybovým hlášením, kontroluje se před a během měření vlhkosti napájecí napětí hlásiče ledu a při hodnotě mimo rozsah napětí, který je zaručený pro funkci, se objeví chybové hlášení (viz kap. Chybové kódy).

Doba trvání jednoho měřicího cyklu je systémem optimalizována automaticky vždy podle typu čidla, napájecího napětí a teploty čidla.

Teplota prostředí čidel vlhkosti

Vždy podle typu snímače není možno během měření vlhkosti a určitou dobu potom teplotu prostředí zjišťovat, neboť je teplota vestavěného teplotního čidla ovlivňována měřením vlhkosti. Během této doby si zachovává systém poslední naměřenou teplotu prostředí.

Teplota země

Jestliže jsou k měření teploty země použity dva snímače, vyplývá příslušná teplota země podle následujícího schématu (vždy s hysterezí $\pm 0,5$ K).

- Oba snímače nad nebo pod oblastí horní až spodní mezní teploty. Příslušná teplota země je průměrem z obou naměřených hodnot.
- Oba snímače v rámci rozsahu horní až spodní mezní teploty. Příslušná teplota země je průměrem z obou naměřených hodnot.
- Jeden snímač mimo a jeden snímač uvnitř rozsahu horní až spodní mezní teploty. Příslušná teplota země je naměřenou hodnotou snímače v rámci rozsahu.
- Jeden snímač nad a jeden snímač pod rozsahem horní až spodní mezní teploty: Příslušná teplota země se zobrazuje pomocí „-!-“, jako upozornění na montážní nebo konfigurační problém (ohřev plochy se neaktivuje)

Tímto způsobem se provádí aktivování měření vlhkosti v nejdříve možném okamžiku.

Základní úroveň nastavení teploty

V provozním režimu „Základní teplota“ se musí připojit na regulátoru na portu snímače 1 čidlo teploty a vlhkosti a na portu snímače 2 (svorky 6 / 7) teplotní čidlo (série 31..) pro měření teploty vzduchu. Typy snímačů je nutno v konfiguračním menu příslušným způsobem nastavit!

Jakmile leží teplota vzduchu pod horní mezní teplotou (uvnitř rozsahu „horní a spodní mezní teplota“) nastaví se v tomto provozním režimu ohřev plochy tak, aby byla udržována teplota zeminy, zjištěná snímačem na portu 1, na nastavené požadované hodnotě (s hysterezí ± 1 K). Dále se provede pravidelné měření vlhkosti. V případě, že bude zjištěna vlhkost, bude zapnut ohřev plochy s plným výkonem. Jestliže se již nezměří žádná vlhkost, bude teplota země znovu udržována na požadované hodnotě tak dlouho, dokud se nachází teplota vzduchu pod mezní teplotou.

Funkce nouzového chodu (nikoliv v provozním režimu „Základní úroveň nastavení teploty“)

Jsou-li připojena dvě čidla ledu (vlhkost a teplota), zapne se regulátor na funkci nouzového chodu v případě, že bude jeden z obou měřících okruhů teploty a vlhkosti porušen a je aktivována příslušná funkce u obou čidel ve stavu čidel. Vyhodnocení budou v tomto případě provedena jen s jedním měřícím okruhem a chyba bude signalizována prostřednictvím červeno / zeleně blikající kontrolky LED pro indikaci stavu.

Hodnota vlhkosti a nastavení meze vlhkosti

Hodnota vlhkosti bude určována snímači jako číslo (bez jednotky) a leží v rozsahu od 1 do 99, přičemž 1 odpovídá suchému snímači a 99 snímači, který stojí pod vodou. Hodnota 50 odpovídá množství vlhkosti, měřenému v normálním provozu.

S mezí vlhkosti se nastaví hodnota, od kdy má systém identifikovat vlhkost. Je-li mez nastavena např. na hodnotu 40, pak vedou všechny naměřené hodnoty vlhkosti větší než 40 k výsledku „Existuje vlhkost“.

Při nastavení meze vlhkosti je nutno dbát na to, aby se mezní hodnota progresivně změnila při odchylce od střední hodnoty 50. To znamená, že přestavení z hodnoty 20 na 10, resp. 80 na 90 znamená o velmi mnoho větší změnu změřeného množství vlhkosti, než změna z mezní hodnoty 50 na 40 nebo na 60.

Pro nastavení optimální meze vlhkosti je možno při instalaci použít menu Test snímače. V tomto menu lze spustit měření vlhkosti nezávisle na celém systému a odečítat z toho vyplývající hodnotu vlhkosti. To se může provést při typické spínací situaci (teplota a vlhkost na snímači jsou takové, že je vhodný topný provoz) nebo testovacím měřením, při kterém se přivede na snímač předem odpovídající množství vody. Ve druhém případě je nutno dbát na to, aby odpovídala teplota prostředí provozu v zimě (max. 5 °C), neboť v jiném případě není hodnota vlhkosti za určitých okolností reprezentativní pro skutečný provoz.

Určená hodnota vlhkosti se potom nastaví jako mez vlhkosti u hlásiče ledu nebo u příslušného snímače.

Testy funkce

Pozor: Při testu funkce se simulovanými teplotami je nutno si uvědomit, že čidla vlhkosti mají vlivem svého funkčního principu po změření vlhkosti vždy podle typu doby blokování cca 5 až 20 minut pro měření teploty prostředí a čekací doby cca 10 až 30 minut až k opětovnému měření vlhkosti. Funkce hlásiče ledu a snímačů jsou k tomu na ve skutečnosti pomalu se měnící teploty zeminy a vzduchu upraveny. Jestliže se při testu funkce simulují velmi rychlé změny teploty nebo se hlásič ledu zapnutím a vypnutím vrací do původní polohy, pak to může vést k přechodně „nesmyslným“ reakcím systému.

Optimální rozhraní

Jako zvláštní verzi je možno dodat další hlásič ledu a sněhu s rozhraním k připojení na PC. Spojovací kabel a programové vybavení, které se dodávají jako příslušenství, dovolují indikaci všech nastavených a měřených hodnot na monitoru PC. V případě potřeby si laskavě vyžádejte další informace.

2. Montáž čidel ve volných plochách (Typ čidla 3352 nebo 3353)

Čidla, konstruovaná pro použití ve volných plochách s jizdním i pěším provozem, jsou zalita v pouzdru z mosazi G-MS63. Obě čidla mají pevně připojený přívod, který je zaveden do pouzdra čidla u typu 3352 zdola a u typu 3353 ze strany.

Čidlo ledu typ 3352 může být instalováno do „úložného pouzdra pro čidlo“ (je součástí dodávky), které se montuje při výstavbě volné plochy nejprve bez čidla ledu podle následujícího příkladu montáže do plochy tak, že vznikne po montáži čidla ledu rovná plocha.

S instalací úložného pouzdra pro čidlo by se mělo uvažovat zvláště u povrchových vrstev, které vyžadují vysokou teplotu při zpracování, jako např. litý asfalt (případně > 80 °C). Aby se zamezilo pozdějšímu poklesu úložného pouzdra na měkkém podkladu (např. pískové lože pro kamennou dlažbu, doporučuje se vytvořit odpovídající „zpevněnou stabilní plochu“ (např. podložit chodníkovou dlaždici).

Upozornění:

Použije se přívodní vodič typu SL-Y11Y odolný proti působení mikrobů a olejů podle normy DIN VDE 0472/9.21 odst. 8036.

Pro přívod vodiče se musí obecně uložit ochranná trubka. To je výhodné jak u nové instalace, tak i při případné nutné výměně. Vždy podle hmotnosti a materiálu povrchové vrstvy je možno použít buď plastovou nebo ocelovou pancéřovou trubku DN 20.

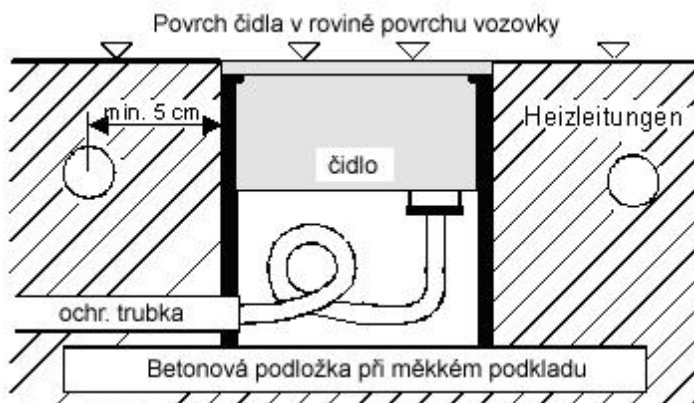
Dbejte laskavě na to, aby byly při výstavbě volné plochy otvory prázdné trubky a úložné pouzdro pro čidlo důkladně zavřené, a nemohly do nich vnikat žádné stavební materiály.

Při určování montážního místa je nutno se vyvarovat nepříznivým místům, jako např. stíněným plochám, výstupům teplého vzduchu u podzemních garáží atd. .

Optimální místo montáže odpovídá místu, na kterém mohou nejprve vést kritické znaky: „Nedosažení teploty a vlhkost“ k tvorbě náledí.

Montáž v rovných volných plochách

Čidlo se musí usadit **uvnitř ohřívaného a kontrolovaného úseku** tak, aby tvořil povrch čidla vodorovnou rovinu s okolní povrchovou vrstvou a přitom zůstal povrch čidla volný. Čidlo nesmí z volné plochy vyčnívat, nýbrž může spíše ležet o několik milimetrů níže, aby se shromažďovala odtékající voda.

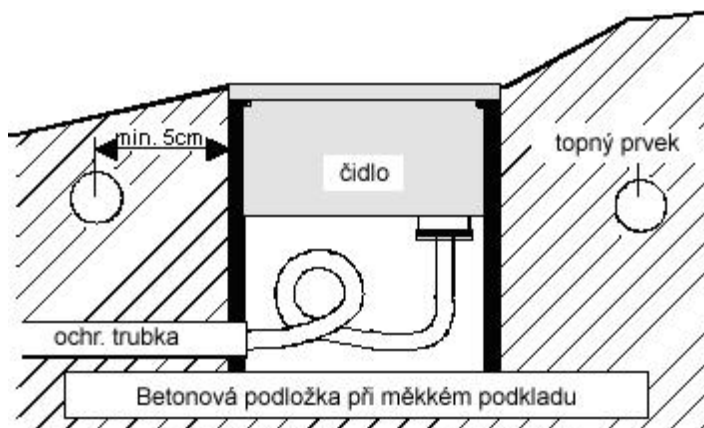


Způsob funkce

Pro bezpečnou funkci systému k hlášení ledu a sněhu ve volné ploše je zapotřebí zvolit minimální dobu ohřevu dostatečně dlouhou, aby mohla tající voda ze sněhu zvlhčit čidlo. Místo montáže čidla se musí zvolit tak, aby tekla odtékající voda z tajícího sněhu na měřicí plochu čidla. Tím bude zajištěno, že pokud bude vlhkost existovat, bude také identifikována.

Montáž ve volných plochách se spádem

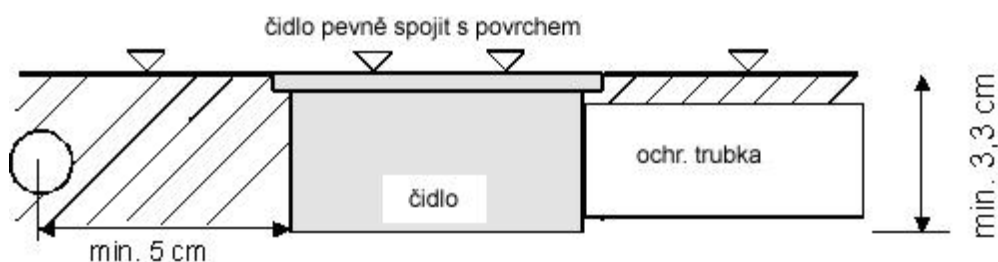
U úseků se sklonem se musí čidlo usadit takovým způsobem, aby plocha čidla ležela vodorovně, tím může zachycovat sníh nebo tající vodu.



Montáž ve volných plochách s malou montážní výškou

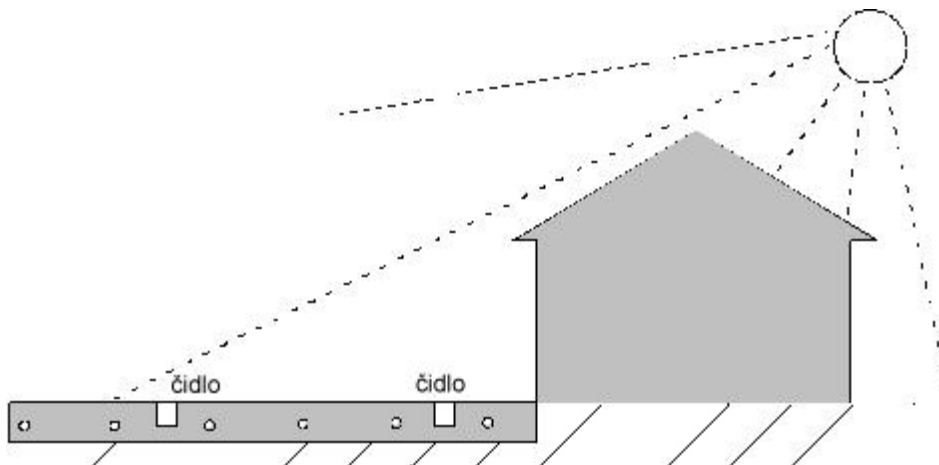
Čidlo ledu typ 3353, které má přívod zavedený bočně do pouzdra, má celkovou montážní výšku 33 mm a je proto vhodné pro venkovní plochy s malou montážní výškou.

Při výstavbě povrchové vrstvy plochy dbejte na to, aby se čidlo nepoškodilo např. příliš vysokou teplotou při zpracování vrstvy nebo mechanickým zatížením, jako např. použitím zhutňovacích přístrojů. Pro usnadnění montáže a na ochranu přívodu je třeba použít vhodnou ochrannou trubku (DN 20 v plastu nebo jako ocelovou pancéřovou trubku).

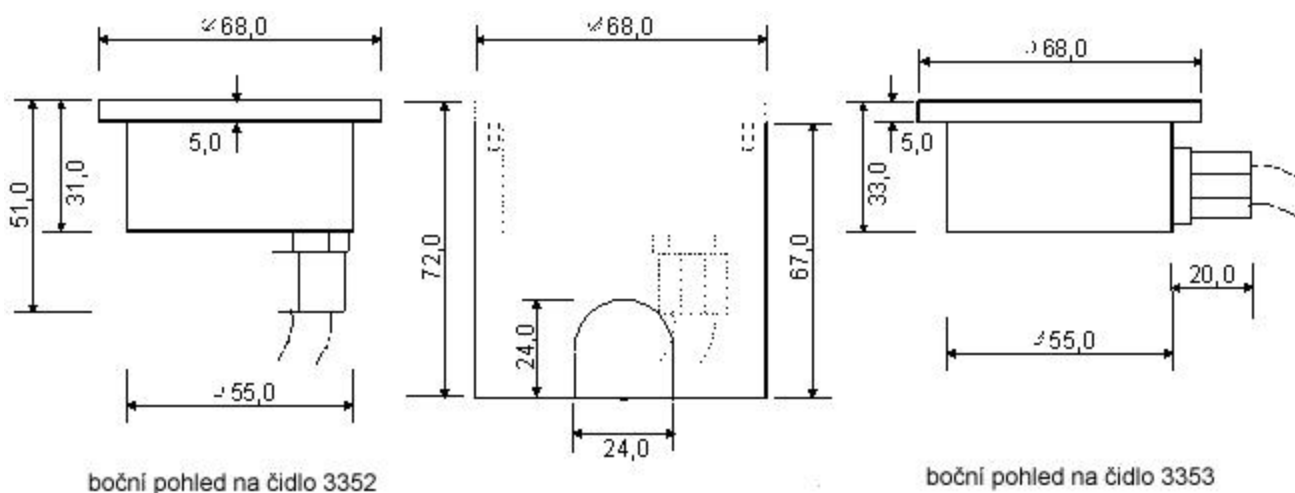


Montáž 2 čidel

Hlásič ledu typ 1773 nabízí možnost připojení dvou čidel. Tím se dosáhne optimální kontroly u velkých nebo rozdělených volných ploch, které jsou případně vystaveny rozdílným místním podmínkám, jako např. oslunění v jižním úseku volné plochy a stínu v severní části, resp. zakrytí budovou, viz obrázek.



Čidlo typ 3352, 3353 pro volné plochy, rozměry v mm



Čidlo ledu pro volné plochy Typ 3352, 3353

Přívod: SL-Y11Y, 6 m, 20 m
Zvláštní délka 50 m
(jiné délky viz seznam)
Stupeň elektrického krytí: IP 68
Odolnost proti působení teploty: -30 ... +80 °C



Obr. 3353 (bez úložného pouzdra)

Délky přívodů

Celková délka přívodu typu SL-Y11Y nesmí překročit 50 m.

Za předpokladu, že bude provedeno svěrné mechanické upevnění mezi standardním přívodem a prodloužením vodiče absolutně vodotěsně a s bezpečným kontaktem, je možno prodlužovat standardní přívody délky 6 m, resp. 20 m na celkovou délku, uvedenou v následujícím přehledu.

Pro zajištění vysoké provozní spolehlivosti doporučujeme provést prodloužení vodiče podle možnosti jen uvnitř budovy, kde je předpoklad zachování odpovídajících suchých podmínek.

Vychází-li se ze standardních přívodů délky 6 m, resp. 20 m, vyplývají následující celkové délky vodičů:

Standardní vodič 6 m + prodloužení s 1,0 mm ² (44 m)	= celková délka 50 m
Standardní vodič 6 m + prodloužení s 1,5 mm ² (66 m)	= celková délka 72 m
Standardní vodič 6 m + prodloužení s 2,5 mm ² (110 m)	= celková délka 116 m
Standardní vodič 6 m + prodloužení s 4,0 mm ² (176 m)	= celková délka 182 m

Standardní vodič 20m + prodloužení s 1,0 mm ² (30 m)	= celková délka 50 m
Standardní vodič 20 m + prodloužení s 1,5 mm ² (45 m)	= celková délka 65 m
Standardní vodič 20 m + prodloužení s 2,5 mm ² (75 m)	= celková délka 95 m
Standardní vodič 20 m + prodloužení s 4,0 mm ² (120 m)	= celková délka 140 m

3. Montáž čidel v okapových žlebech, na plochých střeších a na parabolách satelitních anténách

(typ čidla 3354)

V plastovém pouzdru jsou uspořádány tepelně navzájem oddělené části čidla, které jsou na povrchu kompletně zalaty. V měřící oblasti 1 leží blízko povrchu hybrid PTC, v měřící oblasti 2 teplotní snímač NTC.

Uprostřed pod čidlem se nachází kanál pro šroub. S pomocí šroubu (pozor: délka závitu max. 10 mm!), který je součástí dodávky, je možno upevnit čidlo na montážním děrovaném pásku (pozinkovaný ocelový pásek podle normy DIN EN 10147), a s tím namontovat ve žlabu nebo na kontrolované a ohřívané ploše. V okapovém žlabu má ležet čidlo co možno nejbližší k odpadní trubce na nejnižším bodě žlabu, na ploché střeše v blízkosti odtoků a na parabolické anténě má být umístěno vodorovně pod odkapní hranou antény.

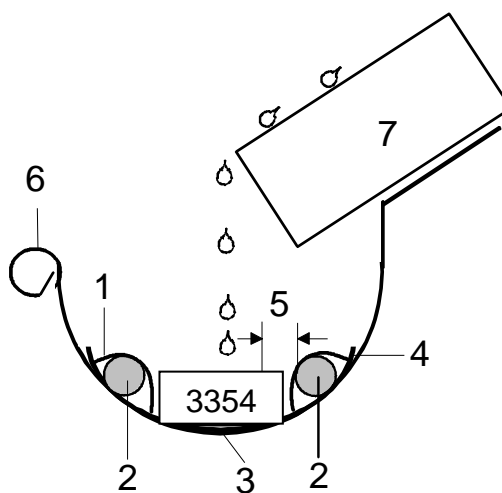
Pozor: mechanické zatížení povrchu čidla zničí snímač!

Místo montáže čidla se musí zvolit tak, aby tekla odtékající voda z tajícího sněhu přes měřící plochu čidla. Tím bude zajištěno, že pokud bude vlhkost existovat, bude také identifikována.

Montážní poloha v okapovém žlabu (boční pohled)

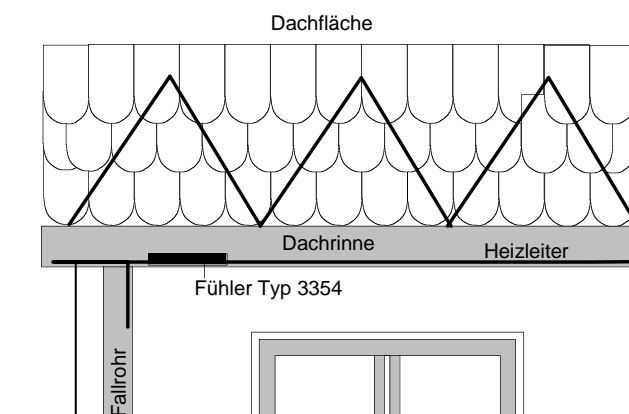
Vysvětlivky

- 1 Kabelová vázací páska pro upevnění topného kabelu
- 2 Topný kabel
- 3 Přiložený upevňovací šroub
- 4 Montážní děrovaný pásek
- 5 Vzdálenost čidla k topnému kabelu nejméně 2,0 cm
- 6 Okapový žlab
- 7 Přečnickující plocha střechy



Místo montáže v okapovém žlabu

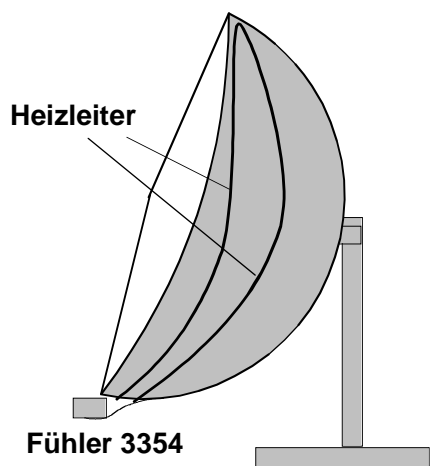
Čidlo ledu se musí namontovat pod odkapní hranou a v blízkosti odpadní trubky, aby odtékající roztátá voda kapala na čidlo. Pomocí topných kabelů, které jsou namontovány ve vedlejším příkladu také na ploše střechy, se udržuje dostatečný úsek v okapovém



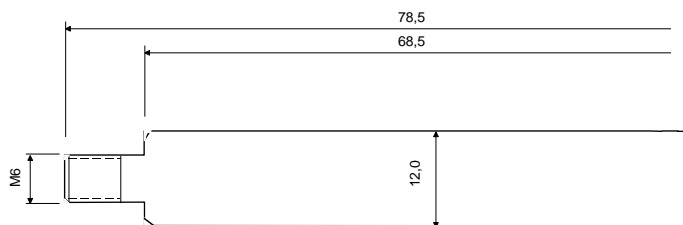
žlabu a nad ním volný od ledu a od sněhu, aby se tak zajistilo spolehlivé odtékání roztáté vody.

Místo montáže na satelitních zařízeních

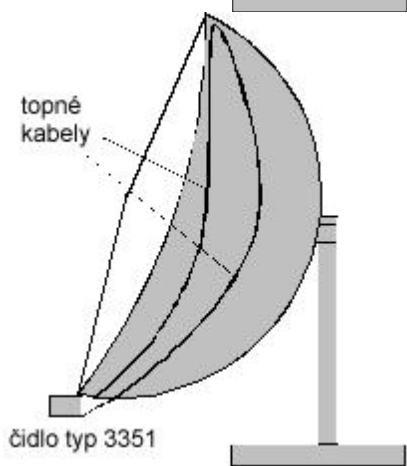
Čidlo ledu se upevňuje na spodní hraně satelitní antény, aby byla identifikována roztátá voda tak dlouho, dokud není satelitní anténa bez ledu a sněhu. Topné vodiče se upevňují a zapínají na zadní straně paraboly, dokud není sníh nebo led v anténě kompletně rozmrazený.



Čidlo typ 3354, rozměry v mm



Seitenansicht



Čidlo ledu pro okapové žlaby, ploché střechy a satelitní zařízení Typ 3354

Přívod: SL-Y11Y, 6 m, 20 m
Zvláštní délka 50 m

(jiné délky viz seznam na str. 6)

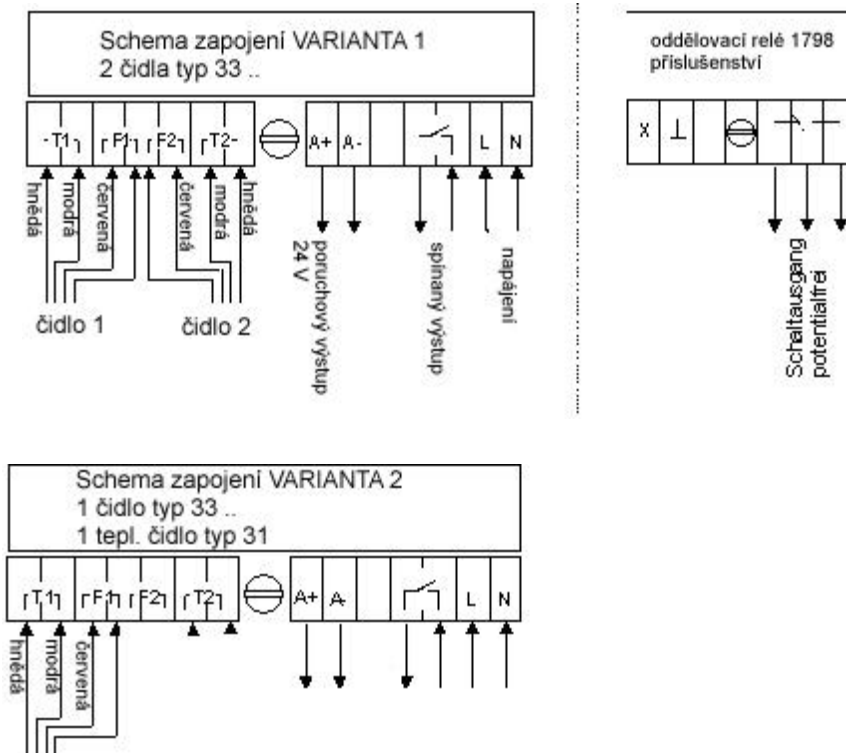
Stupeň elektrického krytí: IP 68

Odolnost proti působení teploty: -30 ...+80 °C



Obr. 3354

4. Schémata elektrického zapojení



„Černá žíla“, která je rovněž součástí 5-žilového kabelu, se **NEPOUŽÍJE**.

Měřicí hodnoty čidel

Mějte laskavě na zřeteli

Pro měření hodnot čidel je nutno hlásič ledu odpojit od přívodu napětí a odstranit z patice.

Teplotní čidlo

°C	Ohm	°C	Ohm	°C	Ohm
-20	14626	-8	8132	+4	4721
-18	13211	-6	7405	+6	4329
-16	11958	-4	6752	+8	3974
-14	10839	-2	6164	+10	3652
-12	9838	0	5634	+12	3360
-10	8941	+2	5155	+14	3094

Vodiče čidel, připojené na svorkách T1 / T1 a T2 / T2, je možno měřit s použitím ohmmetru. Porovnávací hodnoty teploty k odporu jsou uvedeny ve vedlejší tabulce.

Čidlo vlhkosti

U čidla vlhkosti, které je připravené k použití, činí hodnota odporu mezi oběma svorkami F1/F1, resp. F2/F2 25 - 40 ohmů.

5. Ukazatele a ovládací prvky

Provozní ukazatele

Pomocí kontrolky LED se indikují následující provozní stavy:

Zeleně blikající Inicializace hlásiče ledu

Zelená Hlásič ledu v provozu

Zelená / červená blikající Hlásič ledu v provozu, avšak min. jedno čidlo je vadné (sepnutý výstražný kontakt)

Červená blikající Hlásič ledu není připraven k provozu (sepnutý výstražný kontakt)

Červená Hlásič ledu je připraven k provozu, avšak je vypnutý

Funkce tlačítek

Tři tlačítka jsou obsazena vždy podle stavu menu s rozdílnými funkcemi:

„SET“

obecný význam "Výběr", resp. „Potvrzení“; jednotlivě:

- Vyvolání základního menu z klidové indikace
- Výběr aktuálně zobrazeného dílčího menu
- Zpětný návrat do nadřazeného menu u indikace

- Výběr aktuálně zobrazeného čísla modulu
- Výběr aktuálně zobrazeného parametru pro změnu

- Uložení aktuálně zobrazeného parametru

„+“ nebo „-“

obecný význam „Veränderung“ (Změna); jednotlivě:

- Indikace předcházejícího / následujícího bodu menu
- Změna zobrazeného vybraného čísla modulu
- Změna aktuální hodnoty parametru

„+ a -“ společně; funkce ESC

obecný význam „Abbruch“ (Zrušení); jednotlivě:

- Návrat zpět k předcházejícímu menu z každého řádku menu
- Návrat zpět k základní indikaci hlavního menu vyp
- Zrušení změny aktuální hodnoty parametru bez uložení

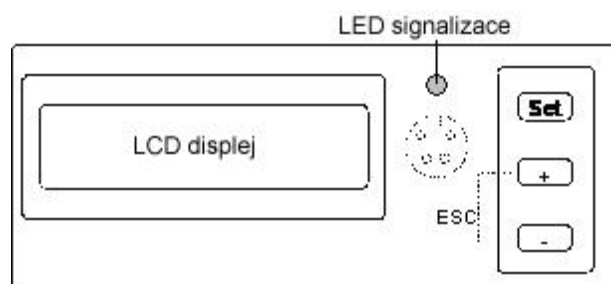
Obecná zobrazení na displeji

Zpětná hlášení přístroje se uskutečňují s použitím LCD-displeje se 2 řádky, každý po 8 znacích. Nezávisle na aktuálním stavu menu se používají následující symboly:

Na jednom řádku displeje se zobrazí aktuálně měnitelný parametr s blikajícím kurzorem.

- V textových řádcích mají zvláštní znaky následující význam:

„ - “ Hodnota parametru je právě čtena



- „-x-“ Hodnota není (nyní) definována
 - „-^-“ Okruh čidla je příliš vysokohmový, např. vlivem přerušení
 - „-v-“ Okruh čidla je příliš nízkohmový, např. vlivem zkratu
 - „...“ zajištěné vyvolání funkce, nejprve je nutno zvolit "Ja" (ano), potom se objeví dotaz k potvrzení
 - „OK“ úspěšné provedení zajištěného vyvolání funkce
 - „Err“ neúspěšné provedení zajištěného vyvolání funkce
 - „akt“ zpracování vyvolání funkce je ještě aktivní
- Při zobrazení provozních, resp. spínacích stavů se používají následující symboly:
- „ □ “ stav = vypnutý
 - „ ◻ “ stav = zapnutý
 - „ ◻ ! “ stav = zapnutý s předeříváním země
- Obsluha menu se přepne tři minuty po posledním stisknutí tlačítka do klidové indikace.

Přehled struktury menu

Standardní zobrazení	Úroveň menu 1	Úroveň menu 2	Úroveň menu 3	Vysvětlivky
Teplota Stav	Zákl. konfig.	Jazyk Typ snímače 1 Tepl. hor. mez Min.doba ohř.		Nast. verze jazyka Nast. typu snímače 1 Nast. horní mezní teploty Nast. minimální doby ohřevu
	Indikace stavu	Stav--- Chyb. kód Ohřev plochy Zbýv.doba ohř. Teplota zeminy Tepl. vzduchu Stav snímače	Stav--- Chyb. kód Tepl. snímače Tepl. prostředí Posl. vlhkost Doba blok.tepl. Doba blok.vlh.	Ind. provoz. stavu hlásiče ledu Ind. chyb. kódu hlásiče ledu Ind. provoz. stavu ohřevu plochy Ind. zbývající doby ohřevu Ind. teploty zeminy Ind. teploty vzduchu Nast. provoz. stavu čidla ledu Ind. chyb. kódu čidla ledu Ind. teploty čidla ledu Ind. teploty prostředí Ind. poslední hodnoty vlhkosti Ind. doby blok. měření teploty Ind. doby blok. měření vlhkosti
	Test	Test doby ohř. Test snímače	Stav čidla Tepl. snímače Doba blok.měř. Start měření posl. vlhkost zpět	Povel start/stop pro min. dobu ohř. Ind. stavu čidla Ind. teploty čidla Ind. doby blokování měření Příkaz „Start testu měření“ Ind. posl. hodnoty měření vlhkosti
	Konfigurace	Provoz. režim Mez.hor.tepl. Mez.dol.tepl. Zákl. teplota Mezní vlhkost Min.doba ohř. Konfig.snímače	Typ snímače Měřicí postup Mezní vlhkost zpět	Nast. provozního režimu Nast. horní mezní teploty Nast. spodní mezní teploty Nast. základní teploty Nast. mezní vlhkosti; hlásič ledu Nast. minim. doby ohřevu Nastavení typu snímače Nast. měřicího postupu čidla Nast. mezní vlhkosti čidla

Správa

Jazyk
Tepl. jednotka
Tovární nast.
Verze software
Vnitřní stav

Nast. verze jazyka
Nast. teplot. jednotky
Rest zpět k „Továrnímu nastavení“
Ondikace verze software
Indikace vnitřního stavu

zpět

zpět

zpět

Upozornění:

Funkce ESC; současným stisknutím tlačítka „+“ a „-“, se provede:

- Návrat zpět k předcházejícímu menu z každého řádku menu
- Návrat zpět k základní indikaci hlavního menu vyp
- Zrušení změny aktuální hodnoty parametru bez uložení

Struktura menu

1. Klidová indikace

Indikace	Vysvětlivky
+xx° yy zzzzzzzz	xx = aktuálně významná teplota země yyy = zbývající minim. doba ohřevu (0 při ohřevu podle potřeby nebo ohřevu plochy vyp) zzzzzzzz = aktuální stav hlásiče ledu

2. Hlavní menu

Indikace	Vysvětlivky
Basis- konfig.	Vyvolání menu základní konfigurace
Status- anzeigen	Vyvolání menu k indikaci aktuálních hodnot měření a stavů
Test	Vyvolání menu pro spuštění / skončení minimální doby ohřevu a k startu postupu měření čidla
Konfigu- ration	Vyvolání menu konfigurace pro ohřev a snímače
Verwal- tung	Vyvolání menu správy pro systém
zurück	Návrat zpět ke klidové indikaci

3. Základní konfigurace

Indikace	Vysvětlivky	Tovární nastavení	Meze nastav.
Sprache xx	Indikace nastaveného jazyka menu; nastavte pomocí „Set“ a následně „+“ / „-“; uložte s opětovným stiskem „Set“.	DE	DE, EN
Sensor 1 Typ xxxx	Indikace nastavení připojeného typu snímače pro snímač 1; nastavte pomocí tlačítka „Set“ a následně „+“ / „-“; uložte s opětovným stiskem tlačítka „Set“. Při ukládání typu snímače se nastaví měřicí postup snímače 1 automaticky na postup zadaný pro snímač a provede se reset stavu snímače.	3352	3352, 3354, 31..., ----
Temp.Gr. ob. xxx°	Indikace horní mezní teploty; nastavte pomocí tlačítka „Set“ a následně „+“ / „-“; uložte s opětovným stiskem tlačítka „Set“.	+3 °C	0° až +5 °C
Heizzeit min. xxxm	Indikace nastavené minimální doby ohřevu; nastavte pomocí	90 min.	30 až 600 min.

	tlačítka „Set“ a následně „+“ / „-“; uložte s opětovným stiskem „Set“. Nastavitelné v desítkových krocích.		
zurück	Návrat zpět do hlavního menu		

4. Indikace stavu

Indikace	Vysvětlivky
Zustand -----	Provozní stav hlásiče ledu
Fehler Code xx	Indikace aktuálního chybového kódu hlásiče ledu (0 = žádná závada, viz „Chybové kódy“, stránka 15)
Flächen heiz. x	Indikace stavu spínání ohřevu plochy: Zap / vyp
Restheiz zt. xxxm	Indikace zbývající minimální doby ohřevu (0 při ohřevu podle potřeby nebo ohřev plochy vyp)

Indikace	Vysvětlivky
Boden- T.---,-°	Indikace důležité teploty zeminy
Luft- T.---,-°	Indikace poslední změřené teploty vzduchu (změřená hodnota existuje jen v provozním režimu Základní teplota)
Status Sensor n	Vyvolání menu pro indikaci čidla n (po prvním stisku tlačítka „Set“ nastavte n, pomocí „+“ / „-“, a druhým stiskem „Set“ vyvolejte čidlo)
zurück	Návrat zpět do hlavního menu

5. Test

Indikace	Vysvětlivky
Heizzeit Test x	Indikace stavu sepnutí ohřevu plochy; nastavte pomocí tlačítka „Set“ a následně „+“ / „-“; uložte s opětovným stiskem „Set“. Pomocí „ <input type="checkbox"/> “ se doba ohřevu zruší, pomocí „ <input checked="" type="checkbox"/> “ se znovu spustí.
Sensor Test n	Vyvolání menu pro test snímače n (po prvním stisku tlačítka „Set“ nastavte n, pomocí „+“ / „-“, a druhým stiskem tlačítka „Set“ vyvolejte čidlo)
zurück	Návrat zpět do hlavního mnu

6. Konfigurace

Indikace	Vysvětlivky	Tovární nastavení	Meze nastav.
Betriebs modus x	Indikace provozního režimu; nastavte pomocí tlačítka „Set“ a následně „1“ / „-“; uložte opětovným stiskem tlačítka „Set“; „ <input type="checkbox"/> “ = systém mimo provoz, „ <input checked="" type="checkbox"/> “ = systém v provozu, „ <input checked="" type="checkbox"/> !“ = Systém v provozu s přídatnou funkcí „Základní teplota“	„ <input checked="" type="checkbox"/> “ = Systém v provozu,	„ <input type="checkbox"/> “ „ <input checked="" type="checkbox"/> “ „ <input checked="" type="checkbox"/> !“
Temp.Gr. ob. xxx°	Indikace horní mezní teploty; nastavte pomocí tlačítka „Set“ a následně „+“ / „-“; uložte s opětovným stiskem tlačítka „Set“.	3 °C	0 až 5°C
Temp.Gr. unt. xxx°	Indikace spodní mezní teploty; nastavte pomocí tlačítka „Set“ a následně „+“ / „-“; uložte s opětovným stiskem	-15 °C	-20 až -5 °C

	tlačítka „Set“.		
Sockel-Tmp. --- °	Indikace požadované základní teploty zeminy; nastavte pomocí „Set“ a následně „+“ / „-“; uložte s opětovným stiskem „Set“.	- 5 °C	-15 až + 5 °C
Feuchtegrenz.xx	Indikace nastavené meze vlhkosti; nastavte pomocí tlačítka „Set“ a následně „+“ / „-“; uložte s opětovným stiskem tlačítka „Set“. Nastavitelné v krocích po pěti.	50	5 až 95
Heizzeit min. xxxm	Indikace nastavené minimální doby ohřevu; nastavte pomocí tlačítka „Set“ a následně „+“ / „-“; uložte s opětovným stiskem tlačítka „Set“. Nastavitelné v desítkových krocích.	90 min.	30 až 600 min.
Konfig. Sensor n	Vyvolání menu ke konfiguraci čidla n (po prvním stisku tlačítka „Set“ nastavte n a druhým stiskem tlačítka „Set“ vyvolejte čidlo)	1	1 nebo 2
zurück	Návrat zpět do hlavního menu		

7. Správa

Indikace	Vysvětlivky	Tovární nastavení	Meze nastav.
Sprache xx	Indikace nastaveného jazyka menu; nastavte pomocí tlačítka „Set“ a následně „+“ / „-“; uložte opětovným stiskem tlačítka „Set“.	DE	DE nebo EN
Temper. Einh. x	Indikace nastavené jednotky teploty; nastavte pomocí tlačítka „Set“ a následně „+“ / „-“; uložte opětovným stiskem tlačítka „Set“.	°C	°C nebo °F
Werkseinst. ...	Návrat všech parametrů zpět na tovární nastavení. Vyvolejte stiskem tlačítka „Set“ a následně „+“ / „-“; po výběru „Ja“ a zadání tlačítkem „Set“ se objeví dotaz na potvrzení a při potvrzení pomocí „+“ indikace potvrzení (OK).		
interner Status	Vyvolání menu pro indikaci interního stavu		
zurück	Návrat zpět do hlavního menu		

8. Indikace stavu snímače

Indikace	Vysvětlivky
Zust. S. -----	Provozní stav zvoleného snímače
Fehler Code xx	Indikace aktuálního chybového kódu snímače (0 = žádná závada, viz „Chybové kódy“, stránka 15)
Sensor T. xxx, x °	Indikace aktuální teploty zvoleného snímače
Umgeb. T. xxx, x °	Indikace poslední uložené teploty prostředí zvoleného snímače (u snímačů vlhkosti zeminy / okapových žlabů, u čistých snímačů teploty zeminy / okapových žlabů nebo teplota vzduchu)
letzte Feu. xx	Indikace poslední změřené hodnoty vlhkosti zvoleného snímače
Sperrzt. Tmp. xxm	Indikace ještě zbývající doby, dokud není opět možné měření teploty zeminy / střešního žlabu
SperrzeitMes. xxm	Indikace ještě zbývající doby, dokud není opět možné další měření vlhkosti
zurück	Návrat zpět do stavu menu

9. Test snímače

Indikace	Vysvětlivky
Zust. S. -----	Provozní stav zvoleného snímače
Sensor T.xxx,x°	Indikace aktuální teploty zvoleného snímače
Sperrzeit Mes. xxm	Indikace ještě zbývající doby, dokud není opět možné další měření vlhkosti
Start Mes. ...	Start měření vlhkosti pro zvolený snímač; vyvolejte tlačítkem „Set“ a následně „+“ / „-“; po volbě „Ja“ a zadání tlačítkem „Set“ je indikováno potvrzení „OK“. Toto je možné jen tehdy, když je nastaven měřicí postup „F“ (vlhkost) nebo „T + F“ (teplota + vlhkost) a u žádného jiného snímače neprobíhá měření vlhkosti. Čekací doba až k dalšímu měření bude příkazem přerušena.
letzte Feu. xx	Indikace poslední změřené hodnoty vlhkosti zvoleného snímače
zurück	Návrat zpět do testovacího menu

10. Konfigurace snímače

Indikace	Vysvětlivky	Tovární nastavení	Meze nastav.
Sensor Typ xxxx	Indikace nastavení připojeného typu snímače pro zvolený snímač; nastavte tlačítkem „Set“ a následně „+“ / „-“; uložte opětovným stiskem tlačítka „Set“. Při ukládání typu snímače se nastaví měřicí postup zvoleného snímače automaticky na postup zadaný pro snímač a provede se reset stavu snímače.	3352	3352, 3354, 31... ---
Messver- fahr.xxx	Indikace nastavení požadovaného měřicího postupu pro zvolený snímač; nastavte tlačítkem „Set“ a následně „+“ / „-“; uložte opětovným stisknutím tlačítka „Set“; „AUS“ (vyp) = snímač není v provozu, „T „ = jen teplota, „F „ = jen vlhkost, „T&F“ = teplota a vlhkost Měřicí postupy „F“ a „T+F“ nejsou u čistých teplotních čidel možné (je to závislé na nastaveném typu snímačů); při ukládání měřicího postupu se provede automaticky reset stavu snímačů.	T + F	T&F, T, F, Vyp
Feuchte- grenz.xx	Indikace nastavené meze vlhkosti pro zvolený snímač; nastavte tlačítkem „Set“ a následně „+“ / „-“; uložte s opětovným stiskem tlačítka „Set“. Použije se nastavení „-x“ = meze vlhkosti nastavené v menu „Konfigurace“ pro hlásič ledu	-X	-X až 90
zurück	Návrat zpět do konfiguračního menu		

Chybové kódy

Pro hlásič ledu a pro oba snímače bude v případě potřeby zobrazen v menu „Indikace stavu“ chybový kód. Indikace „0“ znamená, že aktuálně neexistuje žádná chyba. Chybové kódy jsou uvedeny v následujícím textu, přičemž se při větším počtu současných závad chybové kódy sečítají (např. současně chyba 1 a chyba 4 odpovídají chybovému kódu 5)

a) Hlásič ledu

Chybový kód	Význam
1	nelze určit žádnou teplotu zeminy / okapového žlabu; všechny aktivní teplotní snímače hlásí teplotní chybu; možné příčiny: - viz chybový kód 1 u snímačů (jen snímače zeminy / okapového žlabu) - interní chyba v hlásiči ledu
2	Je zapotřebí teplota vzduchu, avšak není k dispozici; jen při provozu s přídatnou funkcí „Základní teplota“, čidlo vzduchu hlásí chybu teploty; možné příčiny:

	- viz chybový kód 1 u snímačů (jen snímač vzduchu) - interní chyba v hlásiči ledu
4	nelze určit žádnou vlhkost; všechny aktivní snímače vlhkosti hlásí chybu teploty a / nebo vlhkosti; možné příčiny: - viz chybové kódy 2, resp. 4 snímačů - závada v měřící části teploty příslušného snímače - interní chyba v hlásiči ledu
8	Konfigurační problém; možné příčiny: - není definován žádný snímač pro měření teploty - není definován žádný snímač pro měření vlhkosti - provoz se základní teplotou, avšak není definován žádný přípustný snímač pro měření vzduchu

Upozornění: Jestliže nevede chyba v některém snímači k celkovému výpadku hlásiče ledu, nebude tato chyba v nahoře uvedených chybových kódech indikována. V tomto případě je nutno zkontrolovat chybové kódy obou snímačů.

b) Snímače

Chybové kódy	Význam
1	Teplotní snímač je vadný; možné příčiny: - Přerušeni nebo zkrat v přívodu k čidlu - Závada v měřící části teploty samotného snímače - interní chyba v hlásiči ledu
2	Napájecí napětí přes startem posledního měření vlhkosti není v rámci definovaného rozsahu napětí, měření nebylo spuštěno; možné příčiny: - napájecí napětí hlásiče je více než o + 10 % vyšší, než jmenovité napětí - napájecí napětí hlásiče je více než o -15% nižší, než jmenovité napětí - interní chyba v hlásiči ledu
4	Chyba při posledním měření vlhkosti, možné příčiny: - příliš nízké napájecí napětí během posledního měření vlhkosti - přerušeni nebo zkrat v přívodu k čidlu - interní chyba v měřící části vlhkosti snímače - interní chyba v hlásiči ledu
8	Interní chyba při posledním měření vlhkosti, možné příčiny: - konfigurační problém - interní chyba v hlásiči ledu

Chybové kódy 2, 4 a 8 se nastavují jen z podnětu měření vlhkosti a zůstávají existovat nejméně až do konce dalšího měření vlhkosti příslušného snímače!

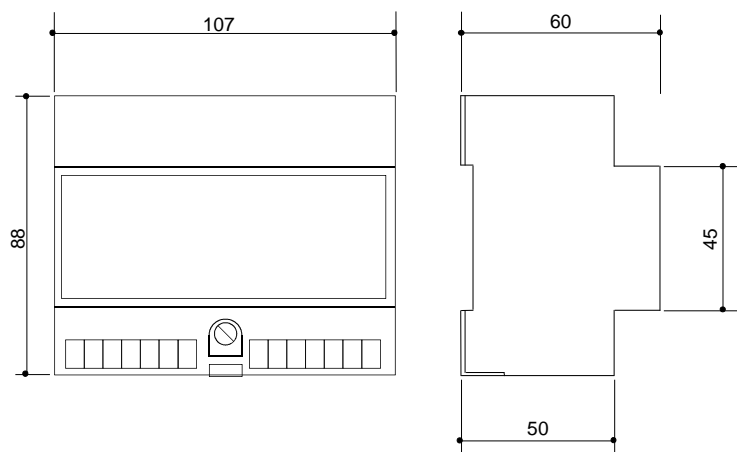
To platí rovněž tehdy, když se již neprovedou žádná měření vlhkosti, neboť teplota zeminy / okapového žlabu je mimo teplotní okno. Návrat indikace závad po odpovídající opravě zpět je v tomto případě možný spuštěním testovacího měření (menu „Test / snímač x“).

Upozornění

Mnoho mezitím všude používaných elektronických přístrojů může vyvolávat rušivé vlivy, které mohou mít za následek i přes všechna technická preventivní opatření závady v jiných přístrojích. Jestliže je náš přístroj postižen takovými poruchami a již nereaguje nebo zobrazuje chybné funkce, vede k odstranění závady často vypnutí a opětovné zapnutí napájecího napětí. Uvedení přístroje do výchozího stavu (reset) se však může provést také vypnutím předřazené automatické pojistky na dobu cca 10 sekund. Ve většině případů pracuje přístroj po opětovném startu opět bezvadně. Pokud by tomu tak někdy nebylo, informujte laskavě naše servisní oddělení.

Montáž přístroje smí provádět jen příslušný odborník. Během montáže je nutno dodržovat příslušné předpisy VDE. Podle směrnice VDE 0100 je nutno ukládat vodiče k připojení do sítě odděleně od vodičů, které vedou bezpečnostní malé napětí. Pokud se připojí indukční zátěž (např. stykač), musí být případně instalací zajištěna přídatná potřebná odrušovací opatření, týkající se elektromagnetické kompatibility.

Rozměry hlásiče ledu v mm



Technická data a podmínky prostředí

Jmenovité napětí:	1/N/AC 50 Hz 230 V podle normy DIN EN 60730
Rozsah napětí:	230 V +6 / -6 %
Příkon:	cca 10 VA
Hlásič ledu:	tekmar Typ 3354, 3352 nebo 3353, vždy 1 nebo 2 kusy
Teplotní čidlo:	tekmar-série 31.. (pro měření teploty vzduchu)
Výstupní signál ohřevu	relé pro nízké napětí, zatížení max. 250 V~, 6 A
Výstupní signál výstrahy	výstup napětí 24 V= ± 20 %, zatížitelnost 15 mA, odolné proti ztratu
Teplota prostředí	0 až 50 °C, orosení není přípustné
Skladovací teplota	-10 až 60 °C
Stupeň elektrického krytí:	IP 20 podle EN 60529
Třída ochrany	II podle DIN 57700, při montáži do skříně rozvaděče
Potřebné místo	6 TE podle DIN 43880
Upevnění	lišta podle EN 50022
Hmotnost	cca 0,4 kg

Normy a převzetí

Přístroj splňuje následující předpisy a normy:

Bezpečnost	DIN EN 60730-1: 1/2002 DIN EN 60730-2-9 : 3/2003
Rušivé vysílání	DIN EN 61000-6-3 : 8/2002 DIN EN 61000-3-2 : 12/2001 DIN EN 61000-3-3 : 5/2002
Odolnost proti rušení	DIN EN 61000-6-1: 8/2002
Směrnice EU	Směrnice EMC Směrnice pro nízké napětí Směrnice RoHS Směrnice WEEE

Přístroj má následující schválení:

- značku CE
- značku VDE

CE - Konformitätserklärung

Tento přístroj odpovídá směrnici EU pro elektromagnetickou kompatibilitu (89/336/EWG) a nízké napětí (72/23/EWG)

Dovozce: HYdY'bz' YfdUX'U5 #H'g'f'c'Z'J'd gH'j i '% ,) #B\$Z%+\$ '\$\$ DfU U+, www.termokabel.cz