



Materiál nie je samozhášavý



30 sec.

Materiál je samozhášavý, odolný proti šíreniu plameňa

Škatuľové svorkovnice



ŠKATUĽOVÉ SVORKOVNICE 4-PÓLOVÉ



6303-13P1/S

PA



6303-13P1/C

PA

6303-13(termoset)

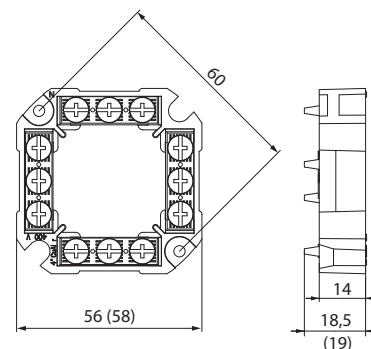
Vyhovuje
STN EN 60998-1
STN EN 60998-2-1

IP 00 / 400 V



30 sec.

Typ	PRIEREZ (mm ²)	MOSTÍKY/SVORKY			OBJEDNÁVACIE ČÍSLO	BALENIE (KS)
		L	N			
6303-13	4	3/3	1/3		10000543.00	43
6303-13P1/S	4	3/3	1/3		10010514.00	43
6303-13P1/C	4	3/3	1/3		10010561.00	43



Svorkovnice 6303-13P1x sú vhodné na použitie v škatuľových rozvodkách 6456-1/y, 6481-14, 6482-14 a v univerzálnej škatuli 6400-2x1. S - sivá, / C - čierna

hodnoty v zátvorke platia pre typ 6303-13 (termoset)



6303-15P/S

PA



6303-15P/C

PA

6303-15(termoset)

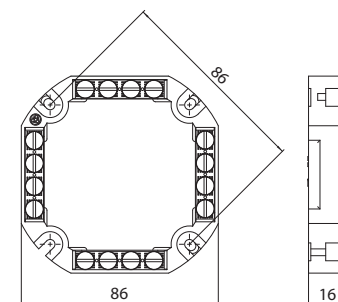
DO VYPREDANIA ZÁSOB

IP 00 / 400 V



30 sec.

Typ	PRIEREZ (mm ²)	MOSTÍKY/SVORKY			OBJEDNÁVACIE ČÍSLO	BALENIE (KS)
		L	N			
6303-15	4	3/4	1/4		10000547.00	60
6303-15P/S	4	3/4	1/4		10003163.00	60
6303-15P/C	4	3/4	1/4		10003645.00	60



Svorkovnice 6303-15P sú vhodné na použitie v škatuľových rozvodkách 6400-4x. S - sivá, / C - čierna

DO VYPREDANIA ZÁSOB

ŠKATUĽOVÉ SVORKOVNICE 5-PÓLOVÉ



6304-10
6304-11

PA



6304-15/S
6304-15/C

PA

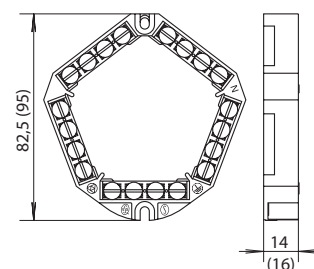
Vyhovuje
STN EN 60998-1
STN EN 60998-2-1

IP 00 / 660 V



30 sec.

Typ	PRIEREZ (mm ²)	MOSTÍKY/SVORKY			OBJEDNÁVACIE ČÍSLO	STŤPIKY	BALENIE (KS)
		L	N	PE			
6304-10	4	3/3	1/3	1/3	10000943.00	-	40
6304-11					10002469.00	2 + 2	
6304-15/S	4	3/4	1/4	1/4	10003854.00	-	50
6304-15/C					10003855.00		



Svorkovnice 6304-10, 11 sú vhodné na použitie v škatuľových rozvodkách 6457-1y. S - sivá, / C - čierna

hodnoty v zátvorke platia pre typ 6304-15



6304-20

PA

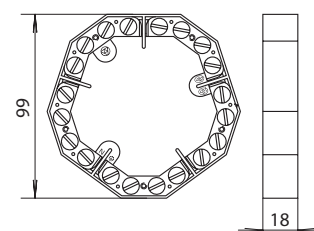


6304-21

PA

Typ	PRIEREZ (mm ²)	MOSTÍKY/SVORKY			OBJEDNÁVACIE ČÍSLO	STŤPIKY	BALENIE (KS)
		L	N	PE			
6304-20	6	3/4	1/4	1/4	10002840.00	-	40
6304-21					10003016.00	3	

Svorkovnice 6304-2x sú vhodné na použitie v škatuľových rozvodkách 6457-2y a v 6400-42 /S - sivá, /C - čierna



(48 so stĺpikmi)