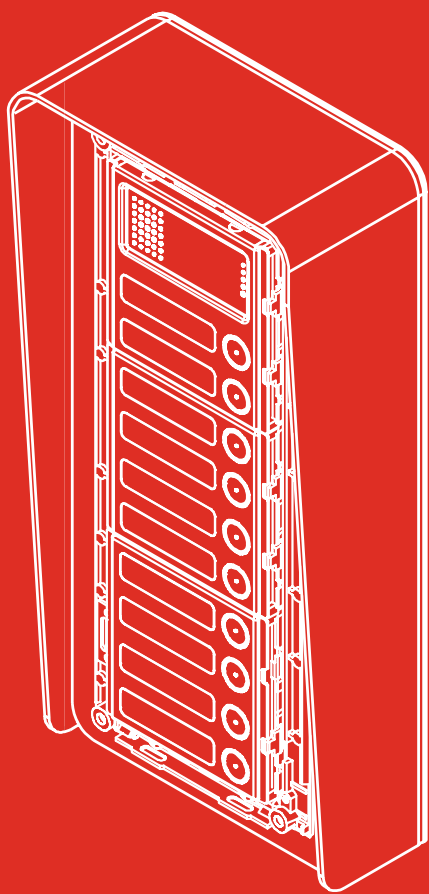


urmet

TECHNICKÝ POPIS
TLAČÍTKOVÉ PANELE 1148, 1158, 1122, 925



TLAČÍTKOVÉ PANELE

URMET IS IN YOUR LIFE

Obsah

Panel 1148	1
Panel 1158	8
Panel 1122 Mikra	17
Panel 925	19

Panel 1148

Stavebnicový způsob sestavování tlačítkových panelů 1148 z jednotlivých modulů a možnost sestavování instalačních krabic vedle sebe, dovoluje panely libovolně uspořádat co do počtu tlačítek i rozměrového uspořádání. Provedení panelu umožňuje osadit instalační krabici i vodorovně. Jednotlivé moduly jsou vyrobeny z eloxovaného hliníku.

Použití

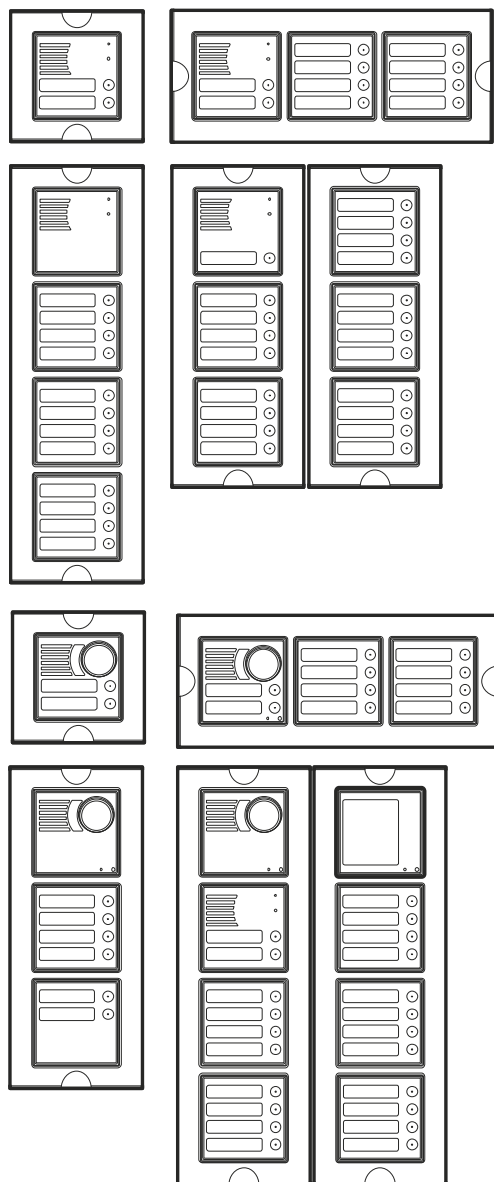
Panel 1148 se používá u následujících systémů:

- Domovní telefony - systém 4+n
- Domovní telefony - systém 1+n
- Videosystém s koax. kabelem
- Videosystém bez koax. kabelu
- Digitální systémy BiBus a 2Voice (1083)
- viz samostatný manuál

Popis

Instalace panelu

- Pod omítku
- Na povrch



Základní komponenty

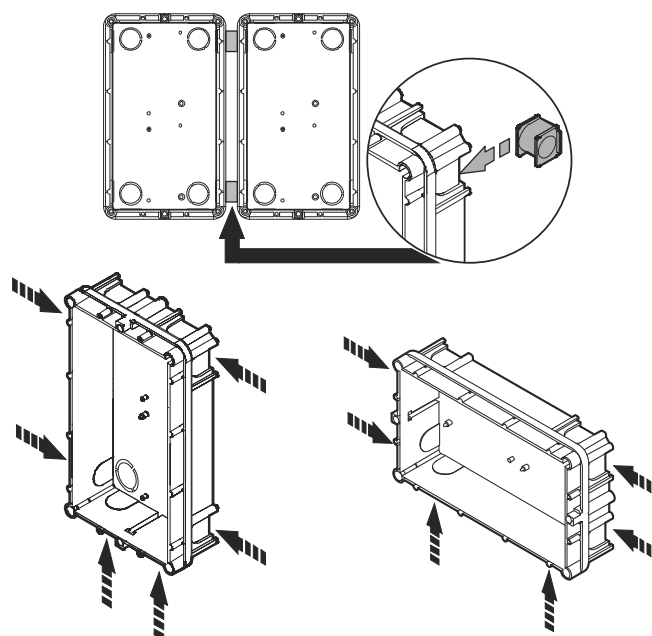
- Instalační krabice
- Krycí a upevňovací rámečky
- Moduly
- Příslušenství

Instalační krabice

Instalační krabice se používá pro zapaštění panelu pod omítku. Je shodná s krabicí předchozích typů tlačítkových panelů 825 a 1145, a umožňuje tak jeho náhradu, např. při rekonstrukci systému. Krabice se dodávají v těchto provedeních:

- Pro 1 modul 1145/51
- Pro 2 moduly 1145/52
- Pro 3 moduly 1145/53
- Pro 4 moduly 1145/54

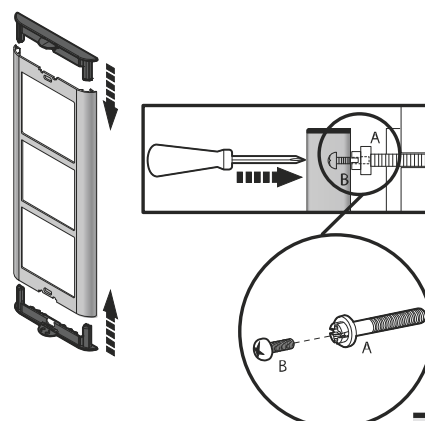
Krabice je dále možné navzájem spojovat pomocí průchodek.

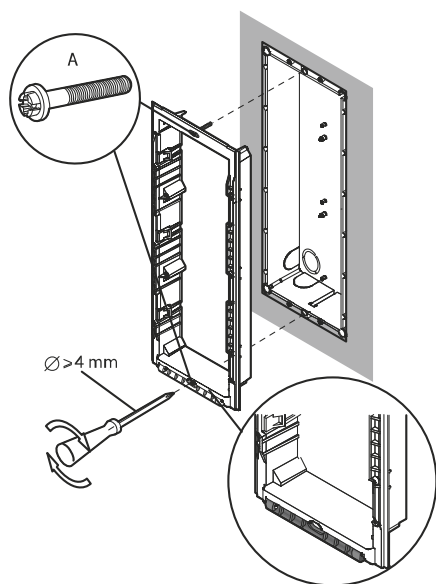


Krycí a upevňovací rámečky

Upevňovací rámeček slouží pro upevnění modulu v instalační krabici. Krycí rámeček lemuje moduly a zakrývá upevňovací rámeček. Tyto rámečky se dodávají společně:

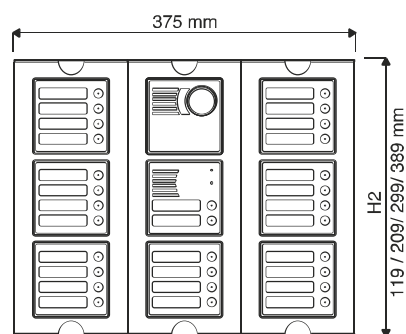
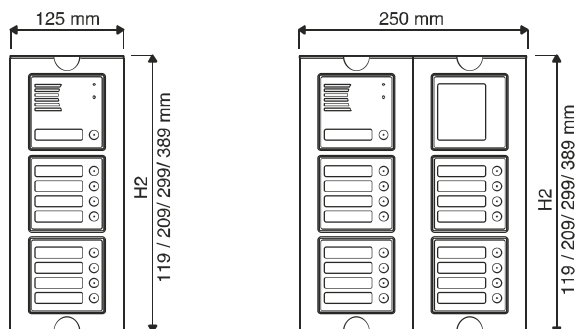
- Pro 1 modul 1148/61
- Pro 2 moduly 1148/62
- Pro 3 moduly 1148/63
- Pro 4 moduly 1148/64





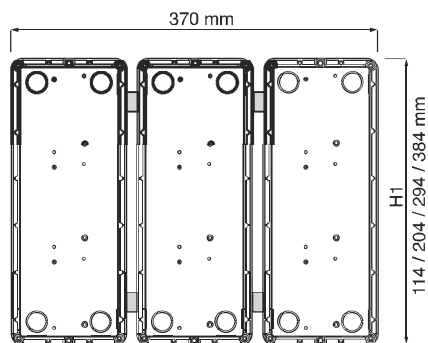
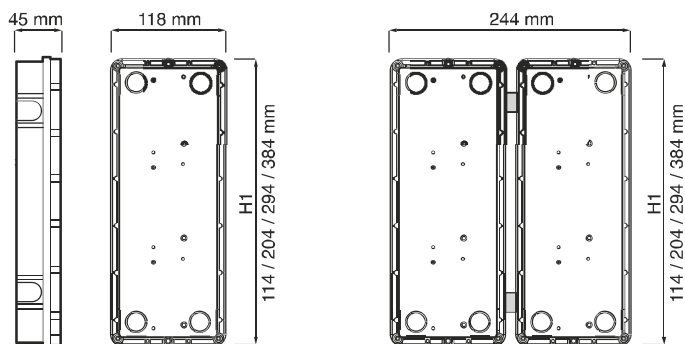
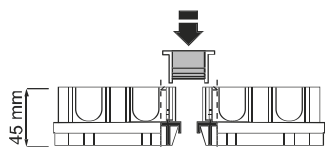
Rozměry panelu

Verze pod omítku



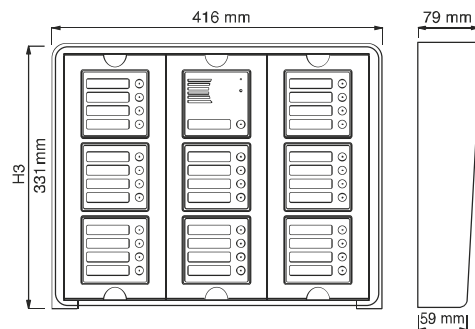
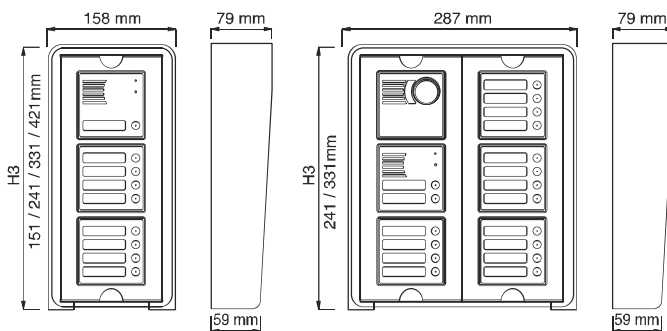
Rozměry krabic

Verze pod omítku



Rozměry krabice

Verze na povrch



Modulární tlačítkový panel 1148 (1748)

Moduly

Moduly s hlasovou jednotkou mají světelnou signalizaci vyzvánění. Kamerové moduly obsahují LED osvětlení. Každý tlačítkový modul má podsvětlená tlačítka i jmenovky (LED).

POZOR:

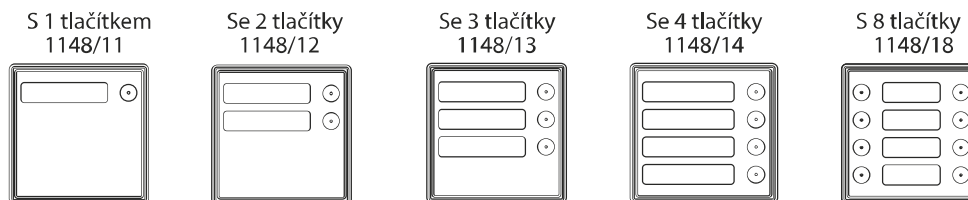
Moduly 1148/22, 1148/34 a 1148/18 nelze instalovat v systému 1+n!

Moduly 1083/74 a 1748/83 nejsou určeny pro montáž do horizontálně umístěné instalační krabice!

Moduly pro hlasovou jednotku

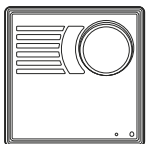


Tlačítkové moduly

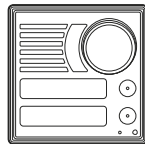


Kamerové moduly

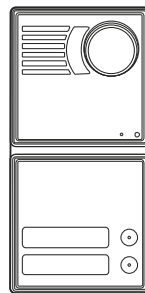
Bez hlasové jednotky
(KOAX, BEZ KOAXU, digital)
1748/40, 1748/83



S hlasovou jednotkou
a 2 tlačítky (KOAX)
1748/92

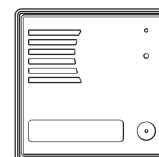


S hlasovou jednotkou
a 2 tlačítky (BEZ KOAXU)
1748/22, 1083/78

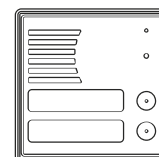


Kodéry

Kodér s 1 tlačítkem
(BiBus) 1072/9



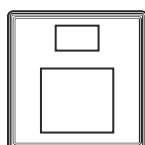
Kodér se 2 tlačítky
(2Voice) 1083/74



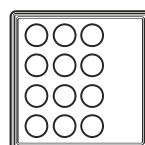
VÝROBA
UKONČENA

Speciální moduly

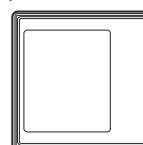
Bezkontaktní snímač klíčů
1148/45



Kódová klávesnice
1148/46



Modul pro 1 jmenovku nebo
popisné číslo 1148/50



Prázdný modul
1148/59



ORIENTACE KAMERY

Hlasová jednoka 1145/500 (4+n)

Instaluje se do systémů domovních telefonů s rozvodem 4+11 V.)

SNÍMÁNÍ KAMEROVÝCH MODULŮ

Vertikálně: +10° až -15°

Horizontálně: +10° až -10°

Příslušenství

Adaptér 1742/13A

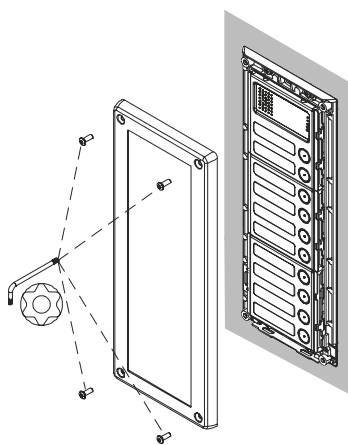
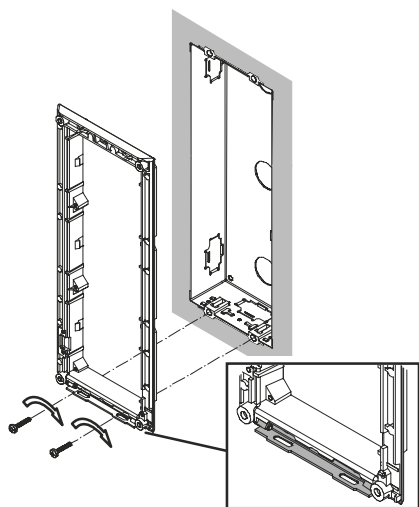
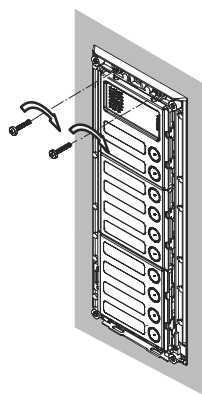
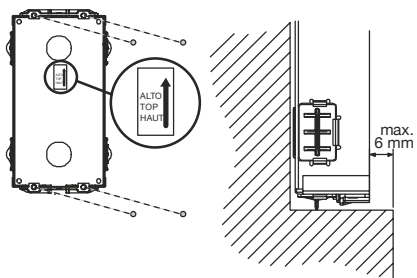
Adaptér slouží pro převod videosignálu z koax. kamery na bezkoaxový.

Instaluje se u starších kamer 1745 v těchto systémech:

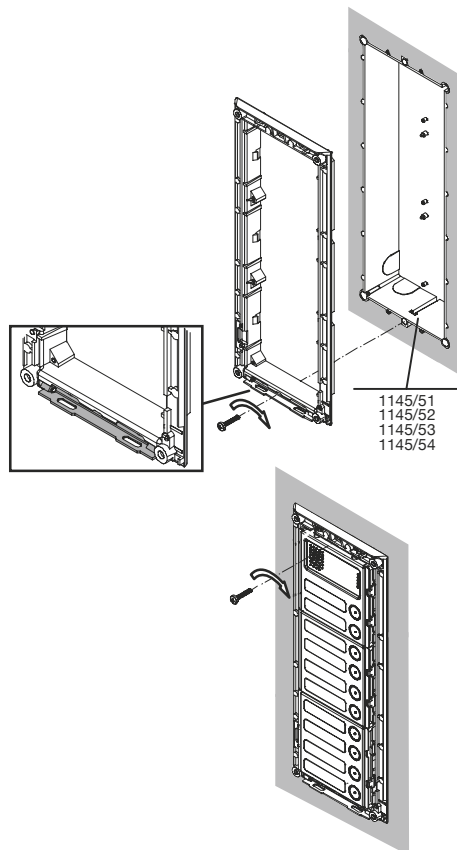
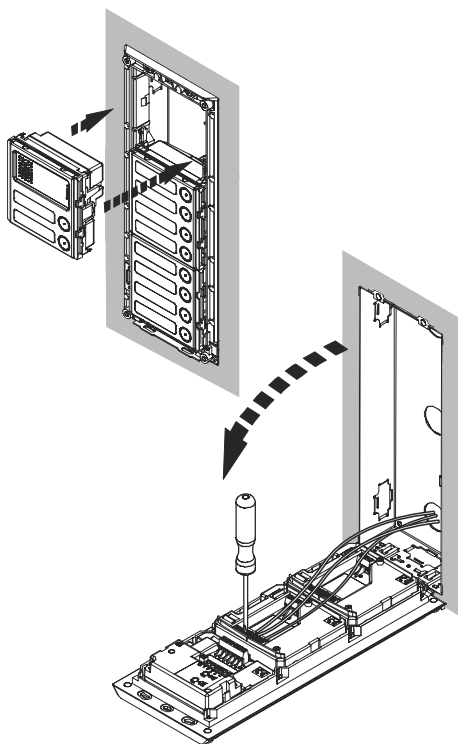
- 5-ti vodičový č/b videosystém
- 5-ti vodičový barevný videosystém
- digitální videosystém 1072 (VOP)

Instaluje se pouze do starších kamer 1745/70 a 1745/40.

Kamera 1748/40 má adaptér integrovaný a volba výstupu se provádí jumperem. Více o nastavení výstupu na str. 15.



Instalace panelu 1158 na krabice 1145



Tlačítkový panel 1122 MIKRA

Tlačítkový panel 1122/1

Panel 1122 se používá do souprav nebo pro instalace s 1 nebo 2 tlačítky v systému 4-n vodičů. V základním provedení je navržen pro jednoduchou montáž na povrch. Jednotlivé jmenovky jsou již součástí panelu včetně podsvětlení (LED).

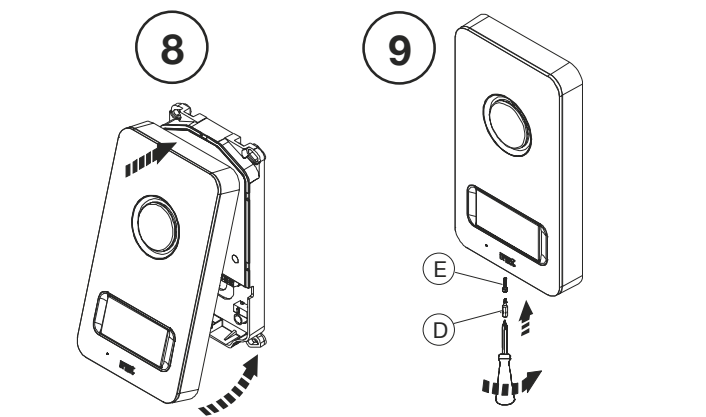
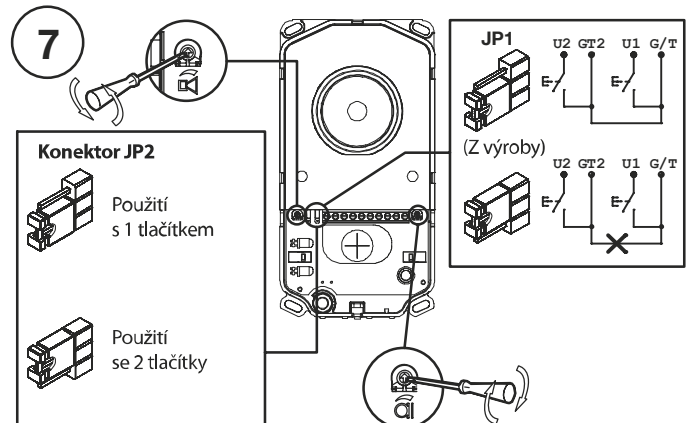
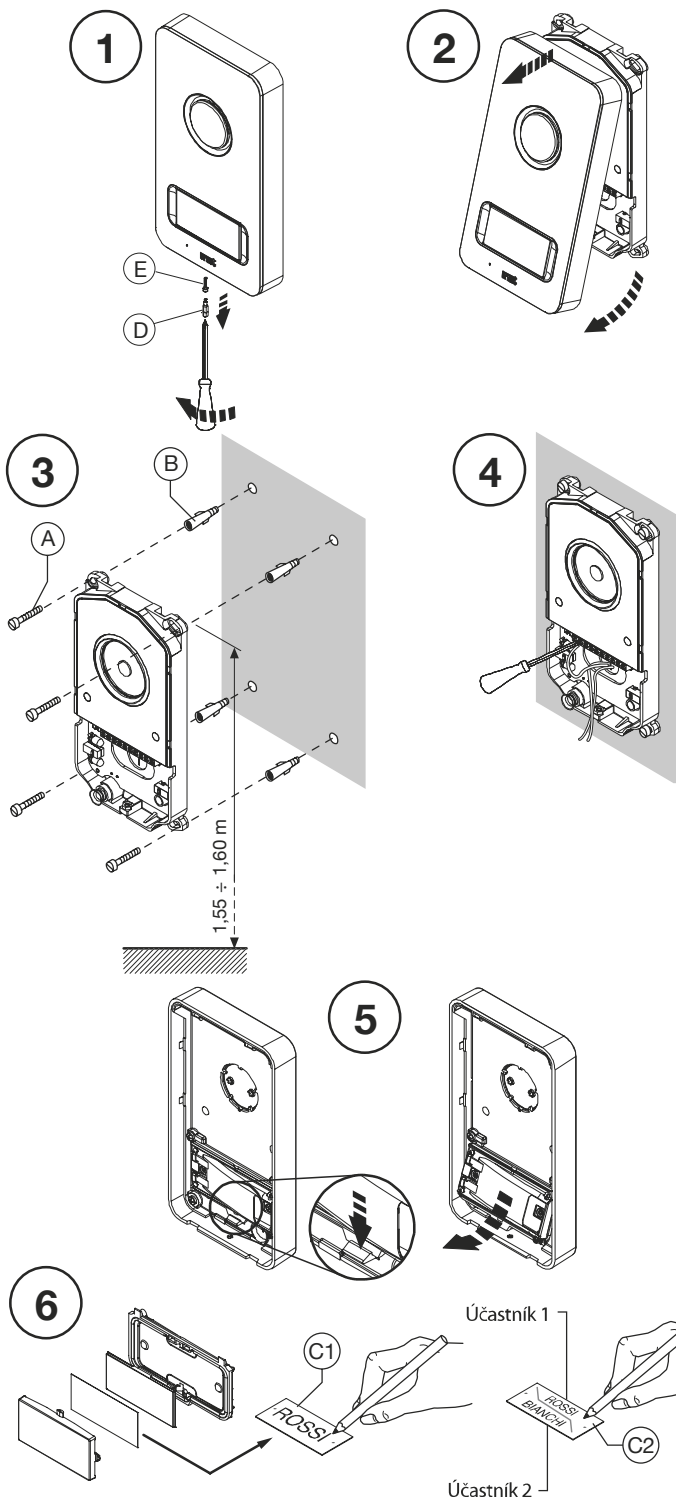
Pozn: Panel MIKRA dodáváme i ve verzi s kamerou (1783/1, 1783/2) - viz samostatný manuál.

Instalace

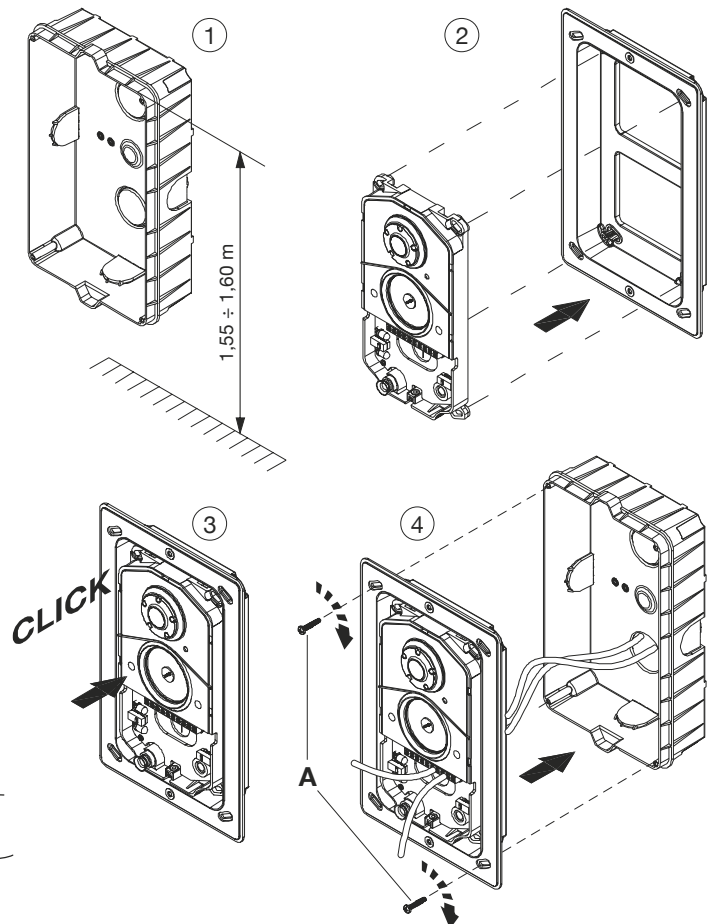
Na povrch (rozměry: V185 x Š99 x H20 mm)

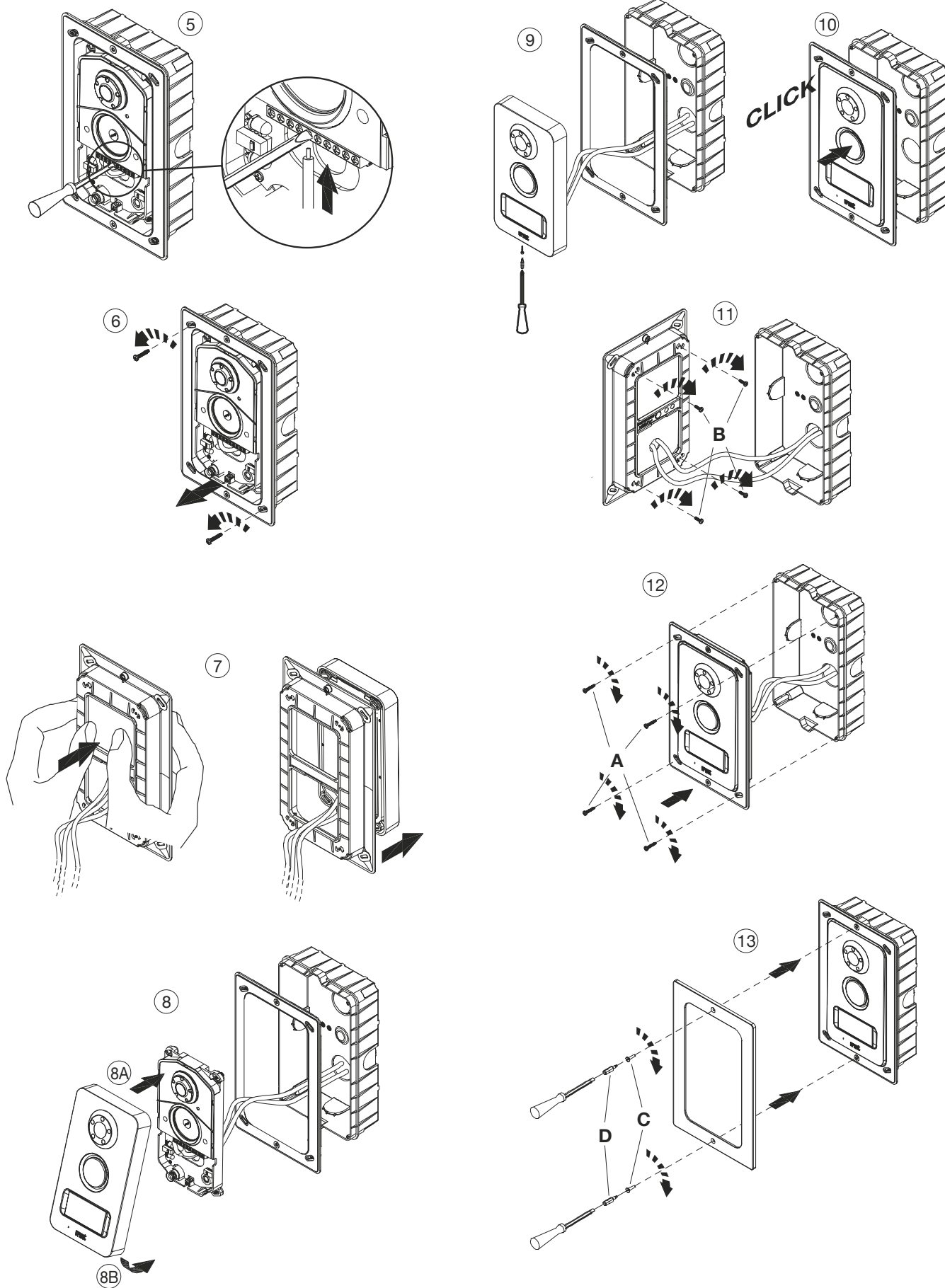
Pod omítku - s krabicí 1122/50 (audio) nebo 1122/60 (video)
(rozměry: V209 x Š115 x H47 mm, resp. vnější V218 x Š131 mm)

Instalace na povrch



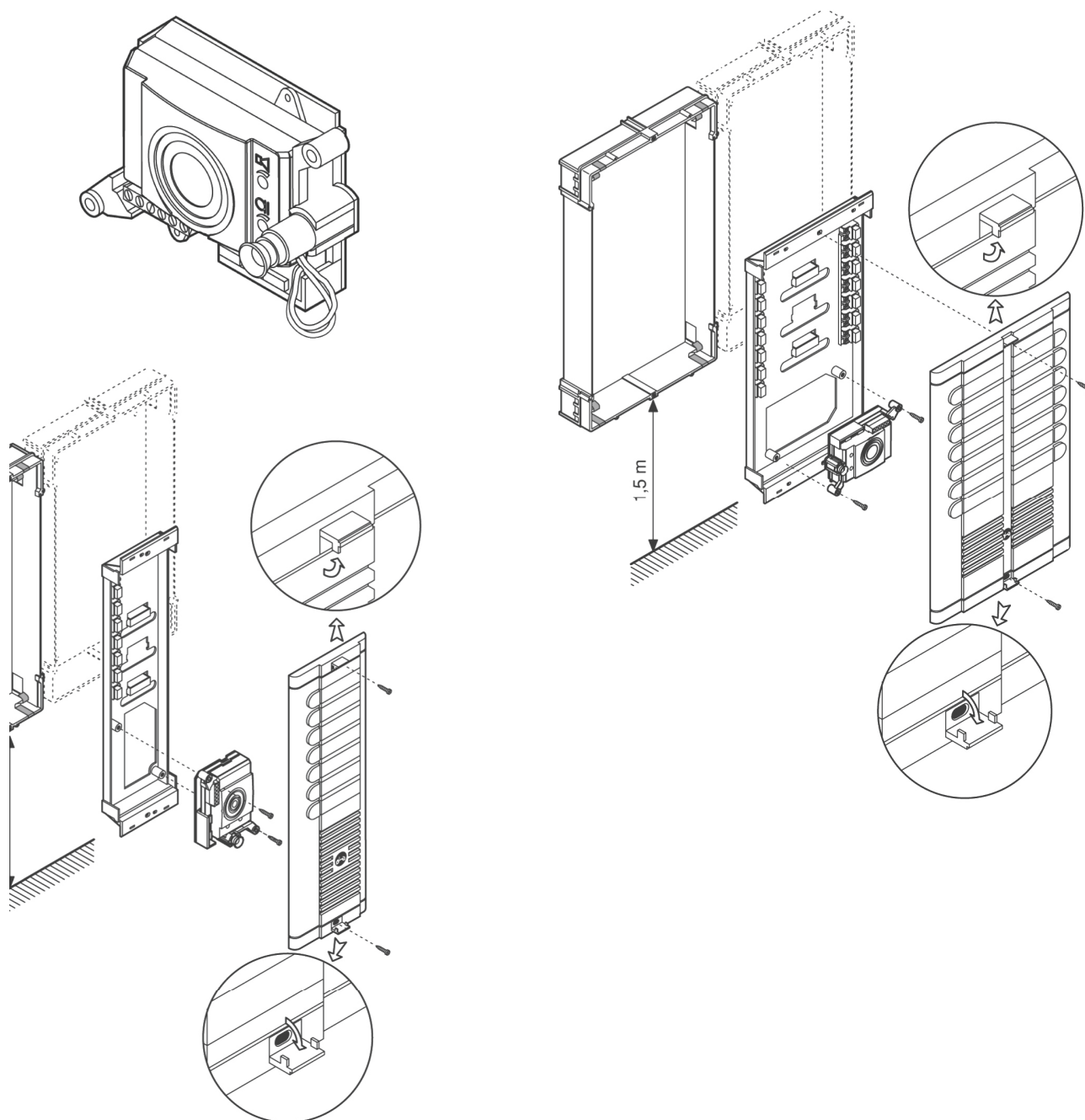
Instalace pod omítku s krabicí 1122/50





Panel 925

Instalace hlasové jednotky 1128/500 (1128/510) do panelu 925



K tlačítkovým panelům 925 doporučujeme instalovat kryty proti dešti. Taktéž doporučujeme případné netěsnosti mezi panelem či stříškou a omítkou, na horní a bočních stranách, zapečetit silikonem. Dbejte také na přiměřené dotažení upevňovacích šroubů v horním a dolním plastovém držáku, aby nedošlo k prohnutí a vzniku mezery, kudy by do panelu mohla vnikat voda.

Poznámky:

Sídlo společnosti:
URMET s.r.o.
Větrná 102, Průmyslová zóna Krupka III
417 42 Krupka
tel: +420 417 532 204
fax: +420 417 535 095
e-mail: info@urmet.cz

Pobočka SR:
URMET s.r.o. - organizačná zložka
Rožňavská 1 (R1 Centrum), 831 04 Bratislava
tel: +421 253 631 142
fax: +421 253 631 144
e-mail: info@urmet.sk