

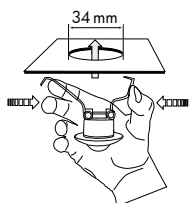
## Návod na montáž a použití – B.E.G.-přítomnostní detektor PD9-1C(-GH)-FC

### 1. Příprava montáže

Práci s napětím 230 V může vykonávat pouze kvalifikovaný elektrikář nebo osoba s odpovídajícími znalostmi.

Odpojte napájení před instalací.

### 2a. Instalace

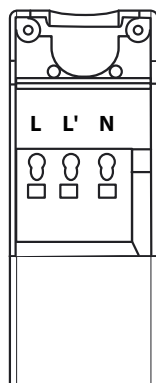


Detektor byl speciálně navržen a vyvinut tak, aby mohl být instalován do podhledů.

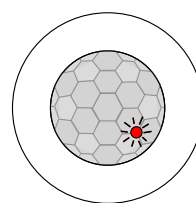
Do podhledu musí být vyřezán otvor o průměru minimálně 34 mm.

Po připojení kabelů v souladu s návodem, připojte napájení přes konektor RJ11. Otevřete napájecí jednotku pomocí šroubů a po připojení ji zavřete. Vložte napájecí jednotku otvorem ve stropě a poté do tohoto otvoru namontujte snímač dle obrázků.

### 2b. Připojovací svorky

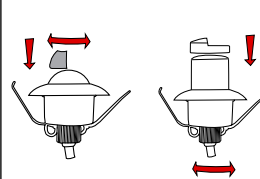


### 2c. Samotestovací režim



LUXOMAT® PD9-1C(-GH) se po připojení na napájení, uvede do 60-ti sekundového testovacího režimu. Přítomnostní detektor je poté připraven k provozu.

### 3. Zastínění zdrojů rušení



V případě, že je detekční oblast LUXOMAT® PD9-1C(-GH)-FC příliš velká, nebo jsou snímány nežádoucí oblasti, může se dosah detektoru redukovat stínícími krytkami.

### 4. Uvedení do provozu/nastavení



#### Nastavení časového intervalu sepnutí

Čas může být plynule nastaven od 30 sek. do 30 min.

Symbol  $\square$ : impuls < 1 sek.

Symbol TEST: testovací režim

(Každý pohyb sepne svítidlo na dobu 1 sek., poté vypne na dobu 2 sek. bez ohledu na úroveň jasu.)



#### Nastavení hodnoty luxů

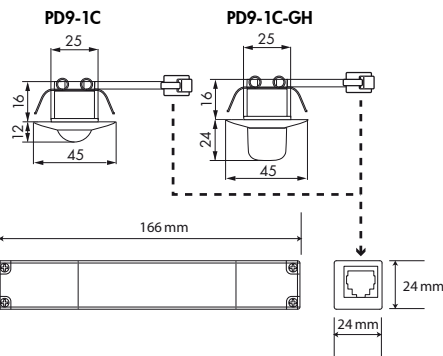
Hodnota luxů může být nastavena mezi 10 a 2000 Lux.

Otáčením potenciometru nastavte požadovanou hodnotu.

Symbol  $\text{☾}$ : spínání za úplné tmy

Symbol  $\text{☀}$ : spínání za dne

### 5. Rozměry



### 6. Produkt / Výrobní č. / Příslušenství

Typ	RAL9010	RAL9006
PD9-1C-FC	92902	92903
PD9-1C-GH-FC	92934	92935

Příslušenství:		
Drátěný koš BSK		92199
Krytka pro PD9	bílá	92238
Krytka pro PD9	stříbrná	92237
Krytka pro PD9	antracitová	92235
Krytka GH	bílá	33207

### 7. Technická data

Spojení senzoru a napájecí jednotky telefonním konektorem RJ11

<b>Napájení:</b>	230 V~ ±10 %
<b>Spotřeba:</b>	< 1 W
<b>Provozní teplota:</b>	-25°C – +50°C
<b>Stupeň krytí/třída:</b>	IP20 / II / CE
<b>Nastavení:</b>	Pouze manuálně, pomocí potenciometru 10 - 2000 Lux
<b>Světelný senzor:</b>	10 - 2000 Lux
<b>Oblast snímání:</b>	kruhová 360°
<b>Dosah Ø H 2,50 m / T = 18°C:</b>	
PD9-1C-FC	sedící pozice 2,50 m / křížem 10 m / přímo nadetektor 6 m max. Ø 5,40 m
PD9-1C-FC-GH-FC	
<b>Doporučená výška pro montáž:</b>	
PD9-1C-FC	2 - 3 m
PD9-1C-GH-FC	5 - 10 m
<b>Jeden spínací kontakt pro osvětlení</b>	
<b>Typ kontaktu:</b>	NOC/with pretravel tungsten contact
<b>Spínaná zátěž:</b>	1000 W, cos φ=1 / 500 W, cos φ=0,5
<b>Časování:</b>	30 sek. - 30 min. / Test
<b>Rozměry:</b>	
PD9-1C-FC	Ø 45 x V 12 mm
PD9-1C-GH-FC	Ø 45 x V 40 mm
Napájecí jednotka	D 165 x Š 24 x V 24 mm

### 8. Řešení závad

#### 1. Svítidlo se nerozsvítí

Žárovka může být vadná:

Vyměňte žárovku

Výpadek napětí:

Kvalifikovaný elektrikář zkontroluje přívod napětí

Nesprávné nastavení CDS soumrakového spínače:

Nastavte správně soumrakový spínač

Čočky detektoru jsou špinavé nebo zakryty jiným předmětem:

Očistěte čočky, odstraňte překážející předměty

#### 2. Svítidlo spíná pozdě nebo je detekční zóna příliš malá:

LUXOMAT® PD9-1C(-GH)-FC je namontován příliš vysoko:

Zkontrolujte montážní výšku, pokud je to nutné, změňte ji.

#### 3. Svítidlo zůstává stále zapnuto

Je detekován stálý zdroj tepelné aktivity (větrák, ústřední topení, pohybující se zvířata...):

Odstraňte zdroj tepla, upravte funkci LUXOMAT® PD9-1C(-GH)-FC pomocí zakrytí čoček. Po uplynutí nastaveného času by mělo svítidlo vypnout.

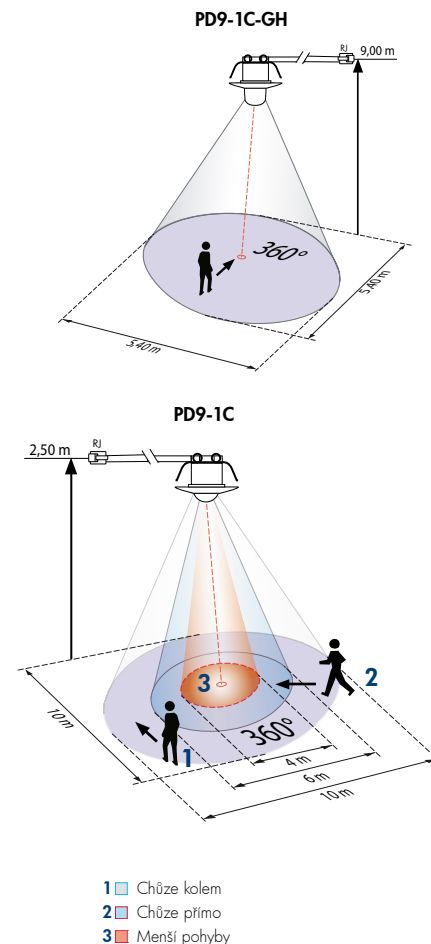
LUXOMAT® PD9-1C-GH-FC je spojen paralelně s manuálním spínačem: Zapojte správně spínač

#### 4. Nechtěné spínání světlá

Pohyb zdrojů tepla v detekční zóně:

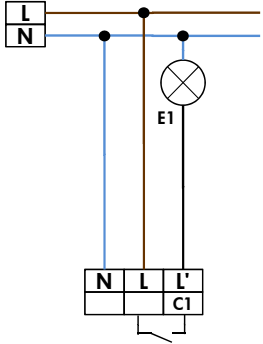
Zkontrolujte přítomnost zvířat, větráků nebo topení

### 9. Dosahy pokrytí

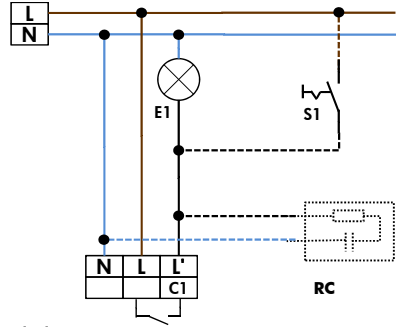


## 10. Schéma zapojení

### Standardní režim 1-kanálového detektoru pohybu



### Standardní režim 1-kanálového detektoru pohybu s funkcí trvalého osvětlení

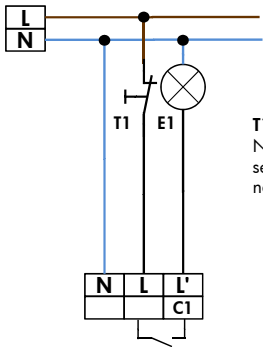


volitelně:

S1 = přepínač pro trvalé osvětlení

RC = odrušovací člen RC (v případě potřeby)

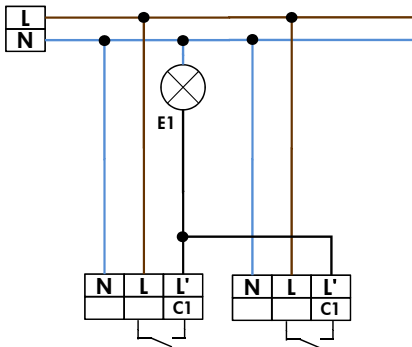
### Standardní režim 1-kanálového detektoru pohybu s tlačítkem NC



T1 = tlačítko NC

Navíc je možné ruční sepnutí (stisknete spínač na cca. 2 sec.).

### Paralelní spojení 1-kanálových detektorů pohybu (paralelně max. 8)



### Standardní režim 1-kanálového detektoru pohybu (např. schody)

