

TECHNICKÝ POPIS

Domovní telefony

Analogové systémy

Technické údaje, instalace str. 1 – 10

Schéma zapojení str. 11 – 24

Digitální systémy

Technické údaje, instalace str. 25 – 26

Schéma zapojení str. 27 – 32

Domovní telefon 1133

Domovní telefon 1133 spojuje tradiční spolehlivost výrobků značky UR-MET DOMUS s vynikajícím vzhledem renomovaných návrhů architekta Michele de Lucchiho. Telefon patří do nové typové řady domovních telefonů s elektronickým vyzváněním.

Základní vlastnosti:

- vyzvánění prostřednictvím reproduktorové vložky mikrotelefonu (bez bzučáku)
- kondenzátorový mikrofon
- samostatné tlačítko pro odemykání dveří.

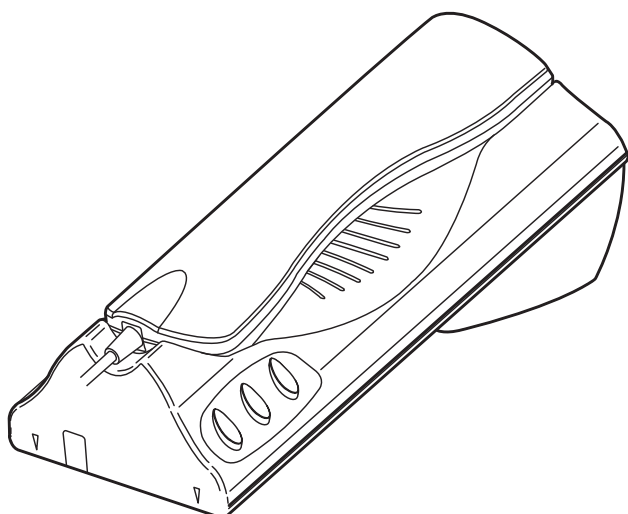
Dodávají se dvě základní verze telefonu:

- 1133 s tlačítkem pro odemykání dveří
- 1133/1 s tlačítkem pro odemykání dveří a 1 servisním tlačítkem (s možností doplnění až na 3 servisní tlačítka).
- 1133/12 Pro systémy s interkomovou funkcí pro více než 4 účastníky (max.16) je možno použít telefon 1133/12. Tento telefon má 12 přidavných tlačítek, 1 servisní (s možností doplnění až na 3 servisní tlačítka), přidavný bzučák pro rozlišení vyzvánění.

Dále jsou v nabídce speciální verze domovního telefonu 1133:

- 1133/10 telefon s aktivačním tlačítkem na mikrotelefonu
- 1133/20 telefon s přepínačem a 2 LED
- 1133/35A s tlačítkem pro odemykání dveří a 1 servisním tlačítkem pro systém 1+N vodičů.
- 1133/41 telefon s tlačítkem pro odemykání dveří, 3 servisní tlačítka, barva anthracite (matná černá)
- 1133/42 telefon s tlačítkem pro odemykání dveří, 3 servisní tlačítka, barva high tech (stříbrná)

Všechny verze telefonu 1133 se dodávají v bílé barvě a standardně pro upevnění na stěnu. Na stolní provedení je možné telefon upravit použitím soupravy 1133/50, která obsahuje podstavec pro umístění na stůl a přívodní kabel s nástěnnou svorkovnicí.



Technické údaje.

- plastové provedení krytů přístroje, mikrotelefonu i tlačítek v bílé barvě (materiál ABS)
- mikrotelefon je připojen bílým krouceným kabelem s gumovou průchodkou na straně mikrotelefonu
- spojení vrchního a spodního krytu přístroje i mikrotelefonu je bez použití šroubů pomocí západek

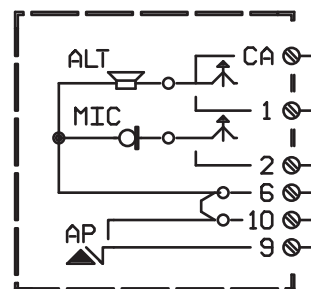
- standardně pro montáž na stěnu
- mikrotelefon se zavěšuje na vrchní kryt přístroje do drážky nahoře
- vyzvánění přivedením vyzváněcího signálu do reproduktorové vložky mikrotelefonu
- svorkovnice pro připojení přívodních vodičů je uvnitř přístroje na desce plošného spoje
- funkce odemykání dveřního zámku se aktivuje stiskem tlačítka, umístěného v levé části přístroje se symbolem klíče.

Poznámka

U některých zapojení s funkcí interkomu je nutné přerušit drátovou propojku svorek 6-10 uvnitř telefonu.

Upozornění pro uživatele:

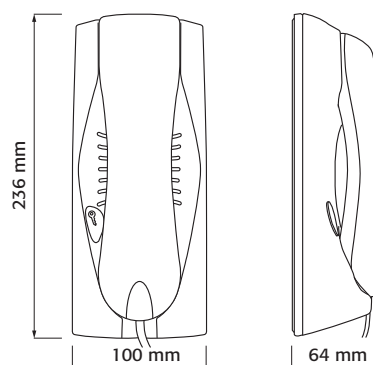
Po nainstalování telefon neotvírejte. Při provozu systémů domovních telefonů UR-MET DOMUS se využívá nízkých napětí (max. 24 Vss a 50 Vstř.) proto nepřipojujte nikdy napětí vyšší. Případné opravy svěřte odbornému personálu.



vnitřní zapojení přístroje

Domovní telefon 1133

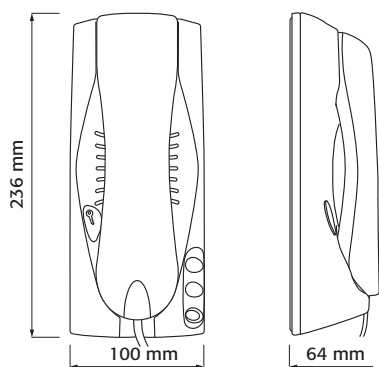
Telefon je vybaven pouze tlačítkem pro odemykání dveří bez možnosti přidání servisních tlačítek.



Domovní telefon 1133/1

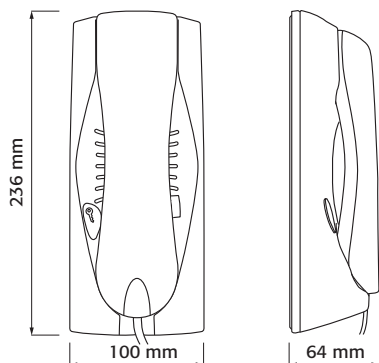
Telefon s tlačítkem pro odemykání dveří a 1 servisním tlačítkem. Počet servisních tlačítek je možno zvýšit až na 3. Tlačítka plní svoji funkci i při zavěšení

mikrotelefonu, jsou vzájemně nezávislá a využívají se při funkci interkomu nebo pro libovolné doplňkové funkce systémů domovních telefonů (ovládání osvětlení schodiště, ovládání druhého zámku a pod.). Neosazené pozice servisních tlačítek jsou zakryty zásepky. Tlačítka pro doplnění nejsou součástí dodávky telefonu a je nutno je objednat samostatně.



Domovní telefon 1133/10

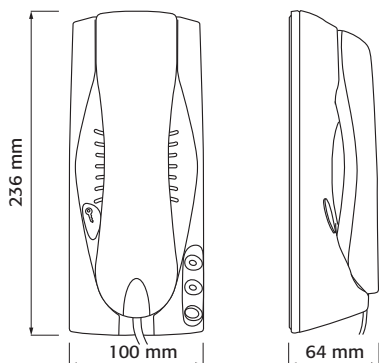
Telefon je vybaven pouze tlačítkem pro odemykání dveří bez možnosti přidání servisních tlačítek. Na rozdíl od telefonu 1133 se funkce vyzvánění a komunikace přepíná tlačítkem na mikrotelefonu a ne automaticky vyvěšením. Toto tlačítko je nutné držet stlačené po celou dobu konverzace. Naopak, pokud je tlačítko uvolněno, telefon vyzvání i v případě, že mikrotelefon není zavěšen.



Domovní telefon 1133/20

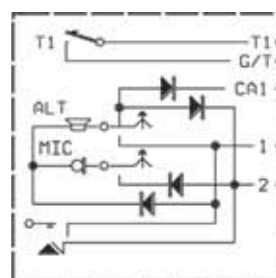
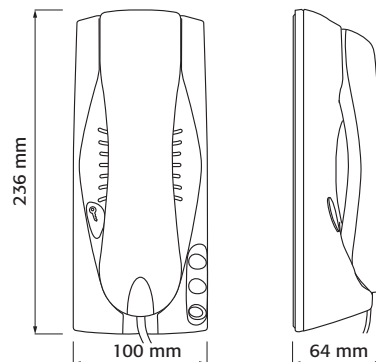
Telefon s tlačítkem pro odemykání dveří, přepínačem a 2 LED můžete následující funkce:

- možnost odpojení vyzváněcího signálu od telefonu, signalizováno diodou LED (funkce „NERUŠIT“)
- kontrola zavřených dveří (signalizace červenou diodou LED)
- odemykání dveří přímo stiskem tlačítka na tlačítkovém panelu (např. vstup do ordinace lékaře během ordinačních hodin)



Domovní telefon 1133/35

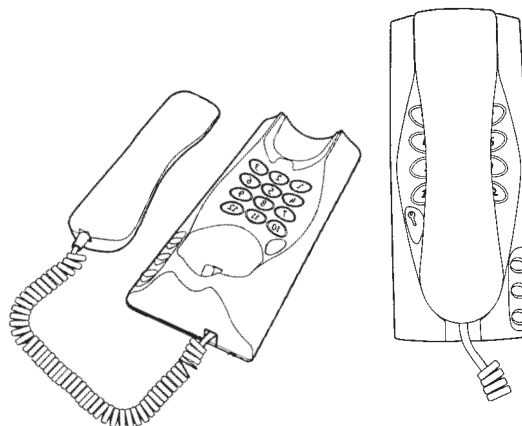
Telefon s tlačítkem pro odemykání dveří a 1 servisním tlačítkem pro systém 1+N vodičů. Počet servisních tlačítek je možno zvýšit až na 3. Tlačítka plní svoji funkci i při zavěšeném mikrotelefonu, jsou vzájemně nezávislá a využívají se pro libovolné doplňkové funkce systémů domovních telefonů (ovládání osvětlení schodiště, ovládání druhého zámku a pod.). Neosazené pozice servisních tlačítek jsou zakryty zálepkami. Tlačítka pro doplnění nejsou součástí dodávky telefonu a je nutno je objednat samostatně.



vnitřní zapojení přístroje

Domovní telefon 1133/12.

Telefon s tlačítkem pro odemykání dveří, 12 přidavnými tlačítky a 1 servisním (s možností doplnění až na 3 servisní tlačítka), přidavný bzučák pro rozlišení vyzvánění. Tlačítka plní svoji funkci i při zavěšeném mikrotelefonu, jsou vzájemně nezávislá a využívají se při funkci interkomu (max. 16 účastníků) nebo pro libovolné doplňkové funkce systémů domovních telefonů (ovládání osvětlení schodiště, ovládání druhého zámku a pod.).



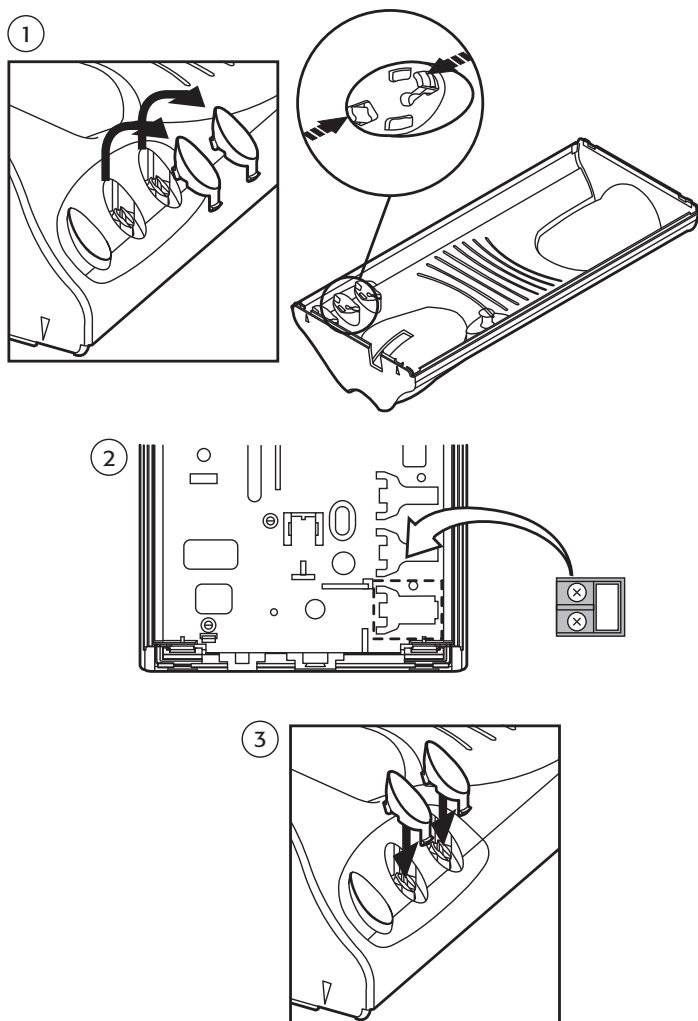
Domovní telefony

Instalace přídatných tlačítek:

Tlačítka se dodávají v balení po 10 kusech pod označením 1133/55.

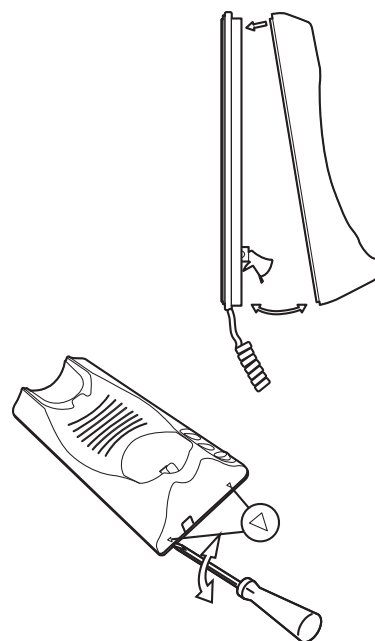
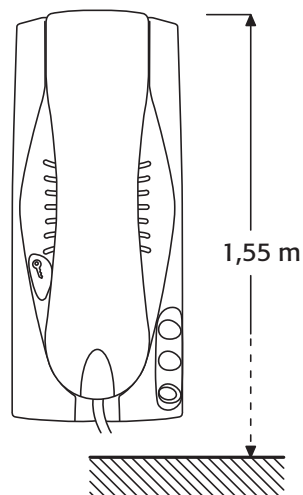
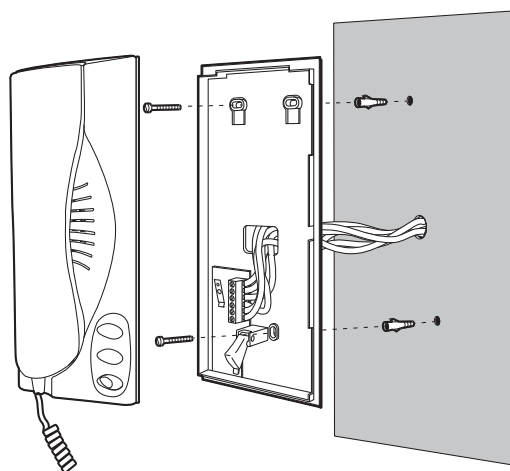
Postup:

- pomocí šroubováku uvolněte západky a sejměte vrchní kryt telefonu
- upevněte kontakt tlačítka do spodního krytu telefonu
- z vrchního krytu telefonu odstraňte záslepku a zasuňte vrchní díl tlačítka.



Instalace telefonu na stěnu:

Pomocí šroubováku uvolněte západky a sejměte vrchní kryt telefonu. K upevnění na stěnu je ve spodním krytu několik otvorů pro šrouby, které jsou, včetně hmoždinek, součástí dodávky telefonu.



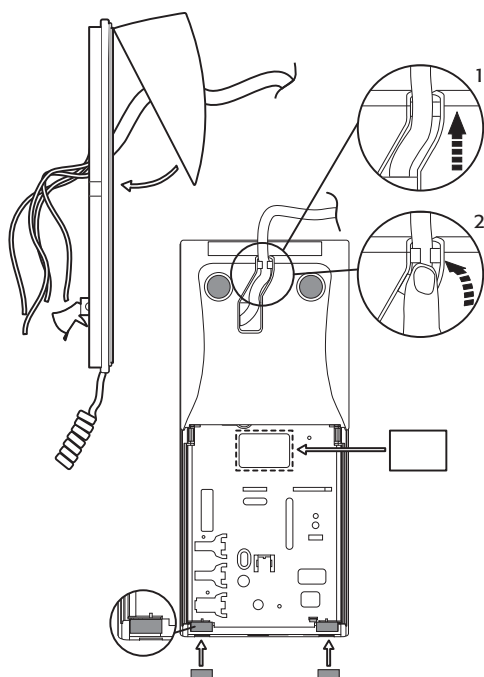
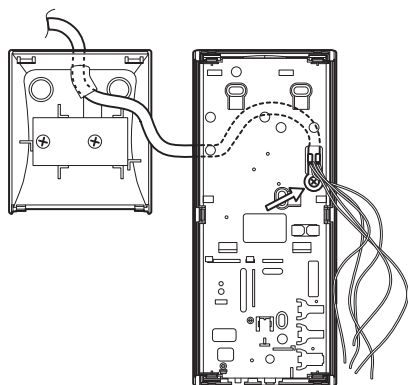
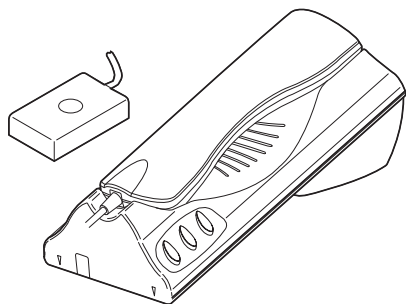
Úprava na stolní provedení telefonu 1133:

Pro úpravu na stolní provedení telefonu je určena souprava 1133/50.

Instalace soupravy 1133/50:

vodiče pro připojení protáhněte otvorem ve spodním krytu telefonu a kryt připevněte k podstavci

- jednotlivé vodiče připojte do svorkovnice
- případné nezapojené vodiče odštípněte
- nasadte vrchní kryt telefonu
- svorkovnice na druhém konci kabelu se připevňuje na zeď k instalační krabici.

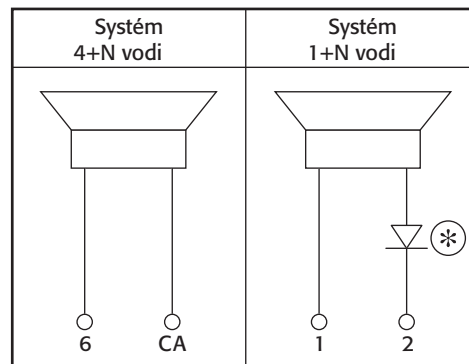


Instalace přídavného bzučáku 9854/54:

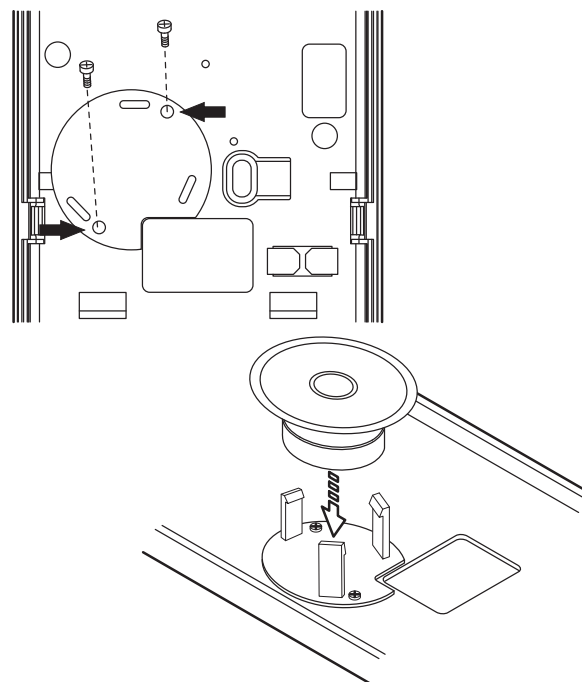
Pro zvýšení hlasitosti vyzvánění se do telefonu instaluje modul 9854/54.

Postup:

- dvěma příloženými šrouby upevněte modul do telefonu
- dle odpovídajícího schéma zapojení připojte svorky bzučáku.



* Dioda se dodává s modulem



Domovní telefon 1134

Domovní telefon 1134 spojuje tradiční spolehlivost výrobků značky URMET DOMUS s vynikajícím vzhledem. Telefon patří do nové typové řady domovních telefonů s elektronickým vyzváněním.

Základní vlastnosti:

- vyzvánění prostřednictvím reproduktorové vložky mikrotelefonu (bez bzučáku)
- kondenzátorový mikrofón
- samostatné tlačítko pro odemykání dveří.

Dodávají se následující typy:

- 1134/1A Domovní telefon s tlačítkem pro odemykání dveří, regulace hlasitosti (vypnutí) vyzvánění, 1 servisní tlač.
- 1134/35A Domovní telefon s tlačítkem pro odemykání dveří, regulace hlasitosti (vypnutí) vyzvánění, 1 servisní tlač. (1+n)

Příslušenství:

- 1134/5 Modul diskretní konverzace
- 1134/50 Souprava pro stolní provedení 1134
- 1134/55 Sada tlačítek do 1134 (8 ks)

Všechny verze telefonu 1134 se dodávají standardně pro upevnění na stěnu. Na stolní provedení je možné telefon upravit použitím soupravy 1133/50, která obsahuje podstavec pro umístění na stůl a přívodní kabel s nástěnnou svorkovnicí.

Technické údaje:

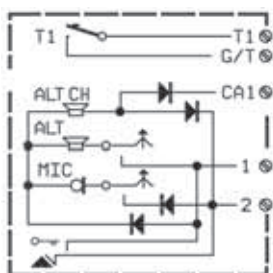
- plastové provedení krytů přístroje, mikrotelefonu i tlačítek v bílé barvě (materiál ABS)
- mikrotelefon je připojen krouceným kabelem s gumovou průchodkou na straně mikrotelefonu
- spojení vrchního a spodního krytu přístroje i mikrotelefonu je bez použití šroubů pomocí západek
- standardně pro montáž na stěnu
- mikrotelefon se zavěšuje na vrchní kryt přístroje do drážky uprostřed
- vyzvánění přivedení vyzváněcího signálu do reproduktorové vložky mikrotelefonu
- svorkovnice pro připojení přívodních vodičů je uvnitř přístroje na desce plošného spoje
- funkce odemykání dveřního zámku se aktivuje stiskem tlačítka, umístěného v levé části přístroje se symbolem klíče.

Poznámka

U některých zapojení s funkcí interkomu je nutné přerušit drátovou propojku svorek 6-10 uvnitř telefonu.

Upozornění pro uživatele:

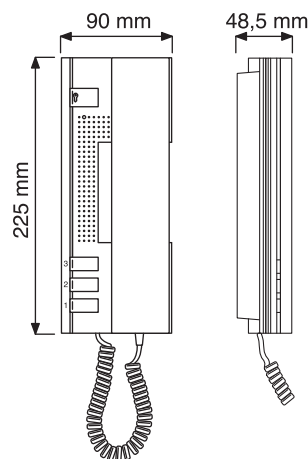
Po nainstalování telefon neotvírejte. Při provozu systémů domovních telefonů URMET DOMUS se využívá nízkých napětí (max. 24 Vss a 50 Vstř.) proto nepřipojujte nikdy napětí vyšší. Případné opravy svěřte odbornému personálu.



vnitřní zapojení přístroje

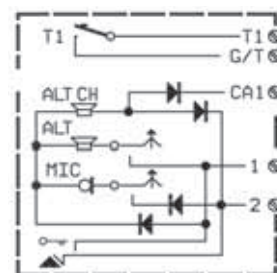
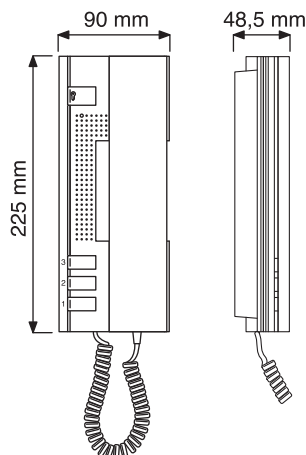
Domovní telefon 1134/1A

Telefon je vybaven tlačítkem pro odemykání dveří a přepínačem pro nastavení hlasitosti vyzvánění až do úplného vypnutí - signalizovaného červeným štítkem. V dolní části je 1 servisní tlačítko. Počet servisních tlačítek je možno zvýšit až na 3. Tlačítka plní svoji funkci i při zavěšeném mikrotelefonu, jsou vzájemně nezávislá a využívají se při funkci interkomu nebo pro libovolné doplňkové funkce systémů domovních telefonů (ovládání osvětlení schodiště, ovládání druhého zámku a pod.). Neosazené pozice servisních tlačítek jsou zakryty záslepkami. Tlačítka pro doplnění nejsou součástí dodávky telefonu a je nutno je objednat samostatně.



Domovní telefon 1134/35A

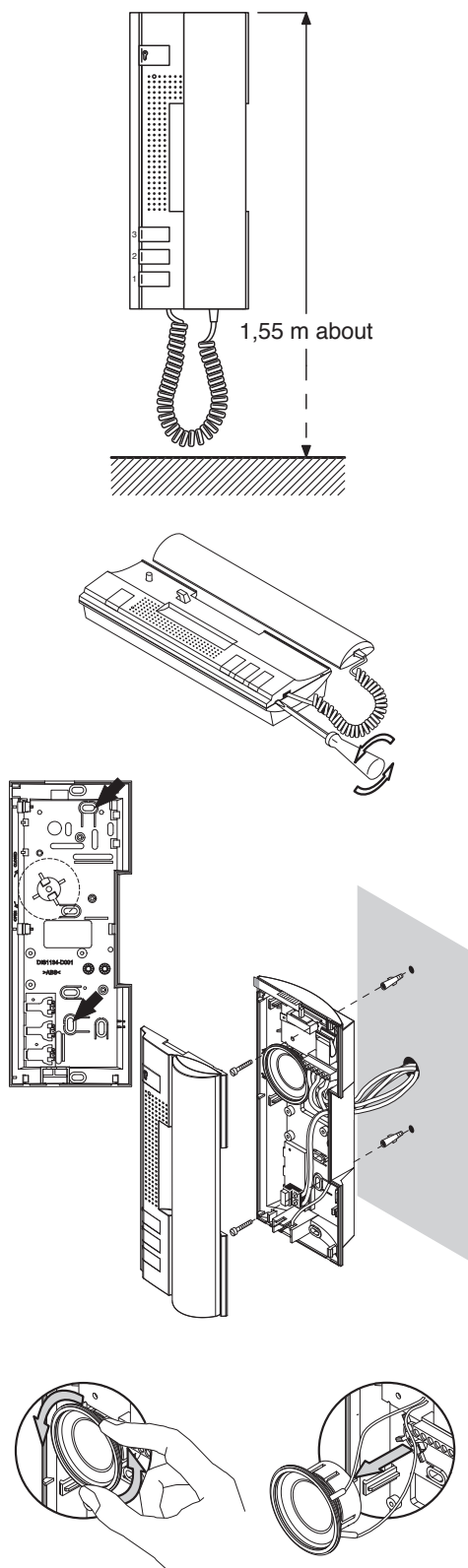
Telefon s tlačítkem pro odemykání dveří a 1 servisním tlačítkem pro systém 1+N a přepínačem pro nastavení hlasitosti vyzvánění až do úplného vypnutí - signalizovaného červeným štítkem vodičů. Počet servisních tlačítek je možno zvýšit až na 3. Tlačítka plní svoji funkci i při zavěšeném mikrotelefonu, jsou vzájemně nezávislá a využívají se pro libovolné doplňkové funkce systémů domovních telefonů (ovládání osvětlení schodiště, ovládání druhého zámku a pod.). Neosazené pozice servisních tlačítek jsou zakryty záslepkami. Tlačítka pro doplnění nejsou součástí dodávky telefonu a je nutno je objednat samostatně.



vnitřní zapojení přístroje

Instalace telefonu na stěnu:

Pomocí šroubováku uvolněte západky a sejměte vrchní kryt telefonu. K upevnění na stěnu je ve spodním krytu několik otvorů pro šrouby, které jsou, včetně hmoždinek, součástí dodávky telefonu.



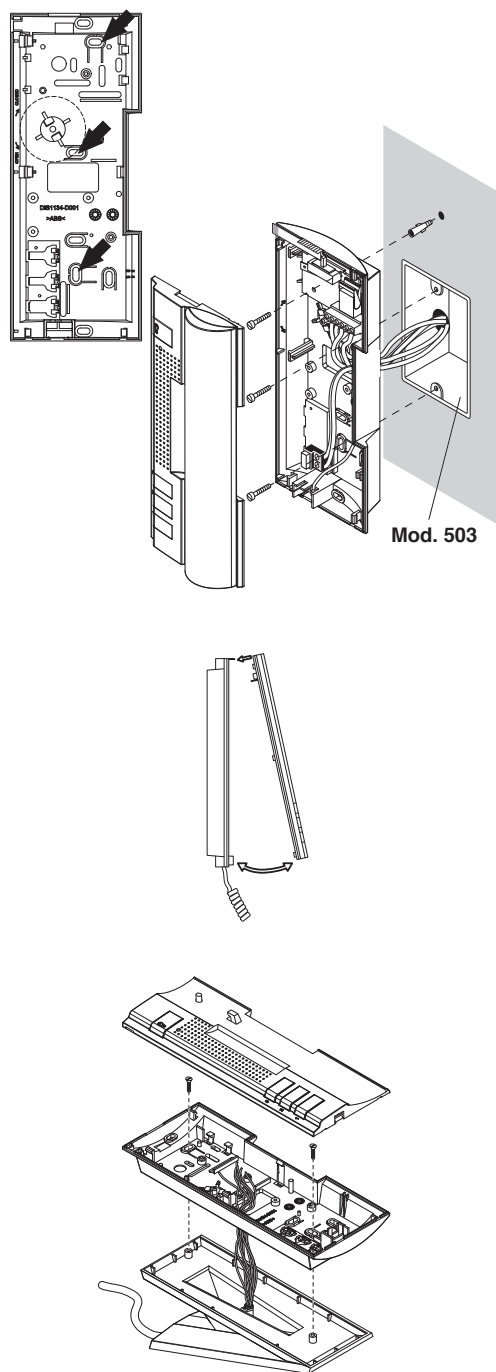
Úprava na stolní provedení telefonu 1134:

Pro úpravu na stolní provedení telefonu je určena souprava 1134/50.

Instalace soupravy 1134/50:

vodiče pro připojení protáhněte otvorem ve spodním krytu telefonu a kryt připevněte k podstavci

- jednotlivé vodiče připojte do svorkovnice
- případné nezapojené vodiče odštípněte
- nasadte vrchní kryt telefonu
- svorkovnice na druhém konci kabelu se připevňuje na zeď k instalační krabici.

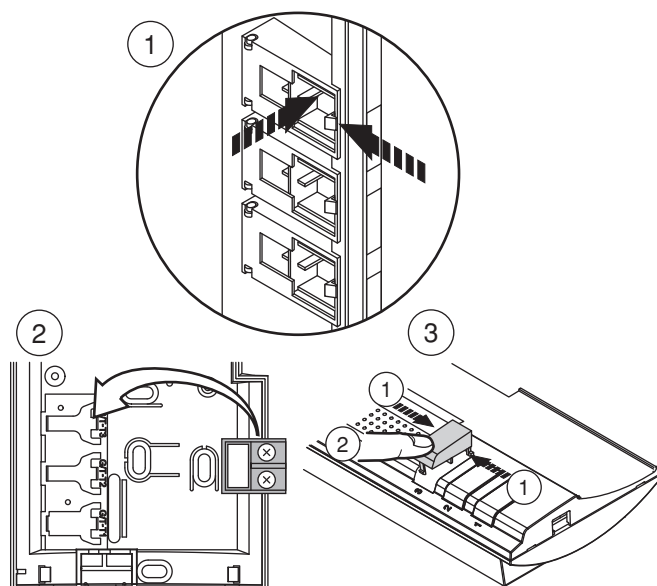


Instalace přídavných tlačítek:

Tlačítka se dodávají v balení po 8 kusech pod označením 1134/55.

Postup:

- pomocí šroubováku uvolněte západky a sejměte vrchní kryt telefonu
- upevněte kontakt tlačítka do spodního krytu telefonu
- z vrchního krytu telefonu odstraňte záslepku a zasuňte vrchní díl tlačítka.

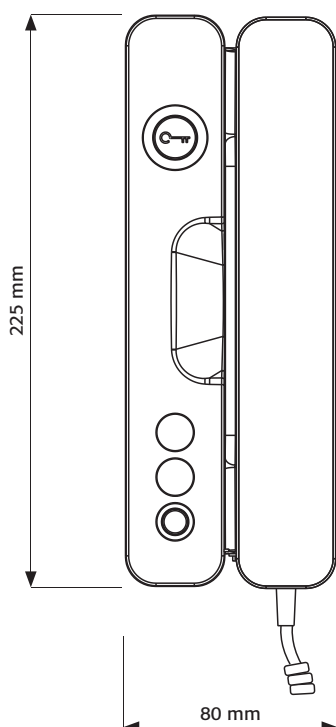


Domovní telefon 1140

Nový domovní telefon 1140 navazuje na řadu 1133 a 1134. Spojuje tradiční spolehlivost výrobků značky URMET DOMUS s vynikajícím vzhledem renomovaných návrhářů. Telefon patří do typové řady domovních telefonů s elektronickým vyzváněním.

Základní vlastnosti:

- vyzvánění prostřednictvím přídavného reproduktoru (bez bzučáku)
- kondenzátorový mikrofon
- samostatné tlačítko pro odemykání dveří
- s modulem 1140/53 je možno nastevní hlasitosti vyzvánění až do úplného vypnutí (signalizováno).



Dodávají se následující verze telefonu:

- | | |
|---------|--|
| 1140/1 | s tlačítkem pro odemykání dveří a 1 servisním tlačítkem (s možností doplnění až na 3 servisní tlačítka), barva bílá |
| 1140/41 | telefon s tlačítkem pro odemykání dveří, 3 servisní tlačítka, barva černá |
| 1140/42 | telefon s tlačítkem pro odemykání dveří, 3 servisní tlačítka, barva Titanium |
| 1140/12 | Pro systémy s interkomovou funkcí pro více než 4 účastníky (max. 11) je možno použít tento typ. Telefon má 10 přídavných tlačítek, přídavný bzučák pro rozlišení vyzvánění, barva bílá |

Příslušenství:

- | | |
|---------|--|
| 1140/50 | souprava pro stolní provedení telefonu 1140 (průhledné plexi) |
| 1140/51 | souprava pro stolní provedení telefonu 1140/12 (průhledné plexi) |
| 1140/53 | modul pro nastavení hlasitosti vyzvánění 1140 |
| 1140/55 | sada tlačítek do 1140/1 (8 ks) |
| 1140/56 | modul s vypínačem a 2 LED pro 1140/1 |
| 9854/55 | Přídavný bzučák do telefonu 1140, 12 Vstř. |

Technické údaje:

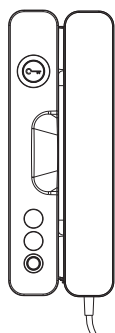
- plastové provedení krytů přístroje, mikrotelefonu i tlačítek v bílé barvě (materiál ABS)
- mikrotelefon je připojen bílým krouceným kabelem s konektorem na straně mikrotelefonu
- spojení vrchního a spodního krytu přístroje i mikrotelefonu je bez použití šroubů pomocí západek
- standardně pro montáž na stěnu
- mikrotelefon se zavěšuje na vrchní kryt přístroje do drážky nahoře
- vyzvánění prostřednictvím přídavného reproduktoru
- svorkovnice pro připojení přírodních vodičů je uvnitř přístroje na desce plošného spoje
- funkce odemykání dveřního zámku se aktivuje stiskem tlačítka, umístěného v levé části přístroje se symbolem klíče.

Domovní telefon 1140/1:

Telefon s tlačítkem pro odemykání dveří a 1 servisním tlačítkem. Počet servisních tlačítek je možno zvýšit až na 3. Tlačítka plní svoji funkci i při zavěšeném mikrotelefonu, jsou vzájemně nezávislá a využívají se při funkci interkomu nebo pro libovolné doplňkové funkce systémů domovních telefonů (ovládání osvětlení schodiště, ovládání druhého zámku a pod.). Neosazené pozice servisních tlačítek jsou zakryty zásepky. Tlačítka pro doplnění nejsou součástí dodávky telefonu a je nutno je objednat samostatně pod ozn. 1140/55.

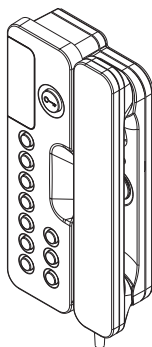
Domovní telefony 1140/41 a 1140/42:

Stejné provedení jako typ 1140/1. Servisní tlačítka jsou osazena všechna 3 již na telefonu.



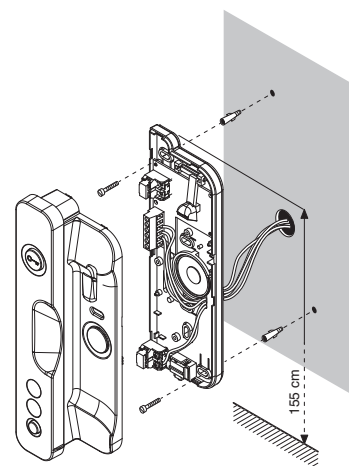
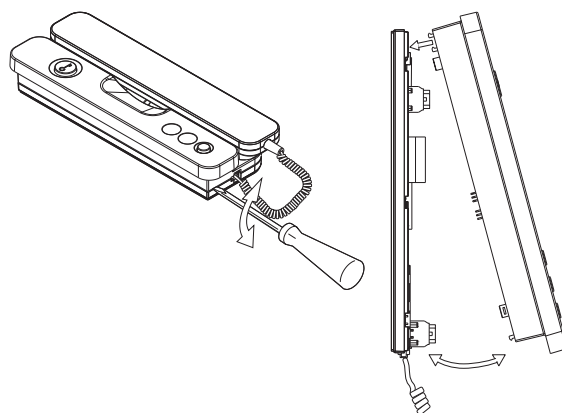
Domovní telefon 1140/12:

Telefon s tlačítkem pro odemykání dveří a 10 přidavnými tlačítky. Přídavný bzučák pro rozlišení vyzvánění. Tlačítka plní svoji funkci i při zavěšeném mikrotelefonu, jsou vzájemně nezávislá a využívají se při funkci interkomu (max. 11 účastníků) nebo pro libovolné doplňkové funkce systémů domovních telefonů (ovládání osvětlení schodiště, ovládání druhého zámku a pod.).

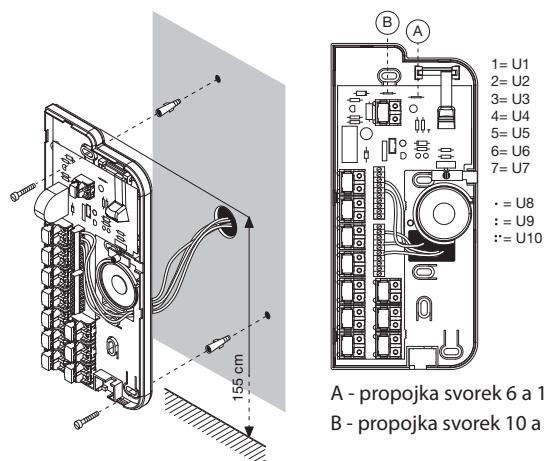
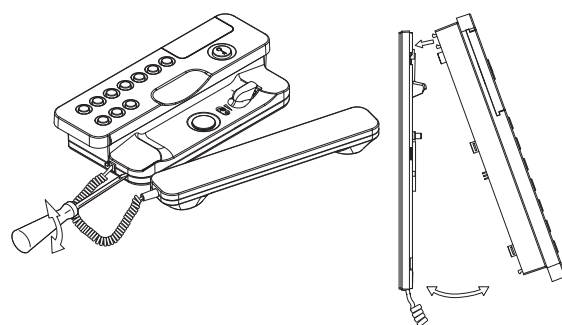


Instalace telefonu na stěnu.

Pomocí šroubováku uvolněte západky a sejměte vrchní kryt telefonu. K upevnění na stěnu je ve spodním krytu několik otvorů pro šrouby, které jsou, včetně hmoždinek, součástí dodávky telefonu.

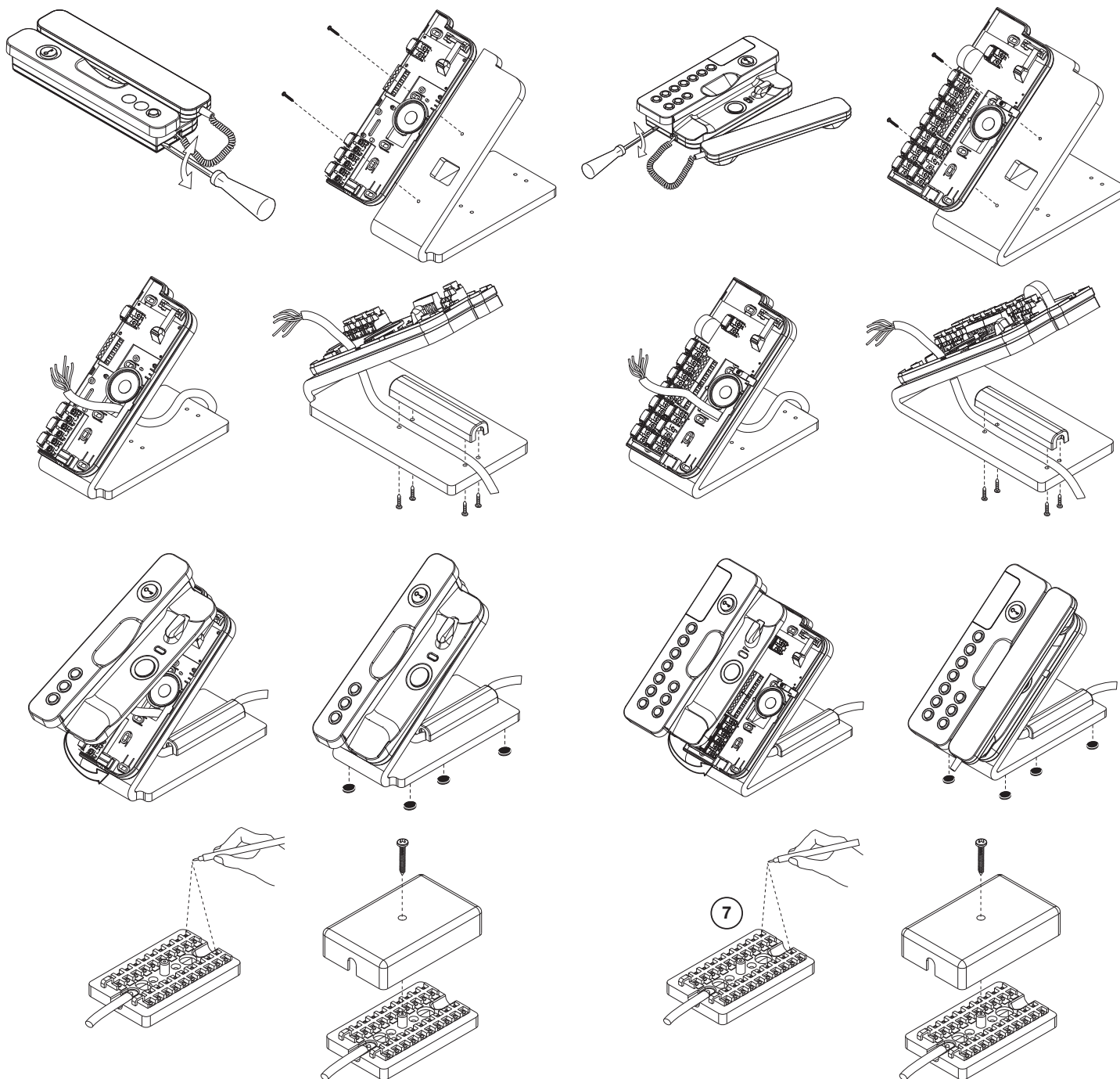


Instalace telefonu 1140/12



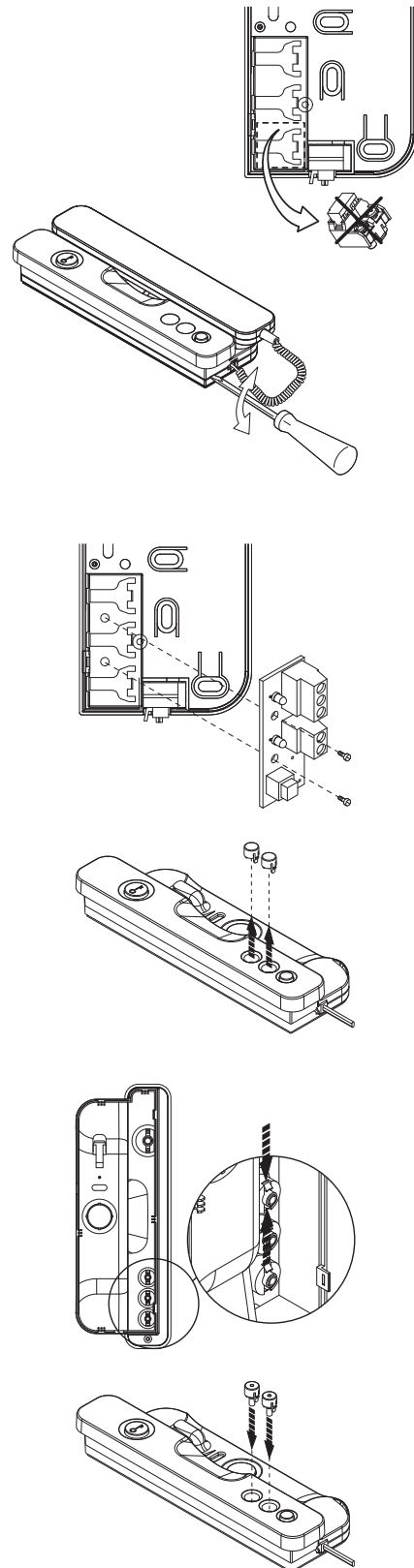
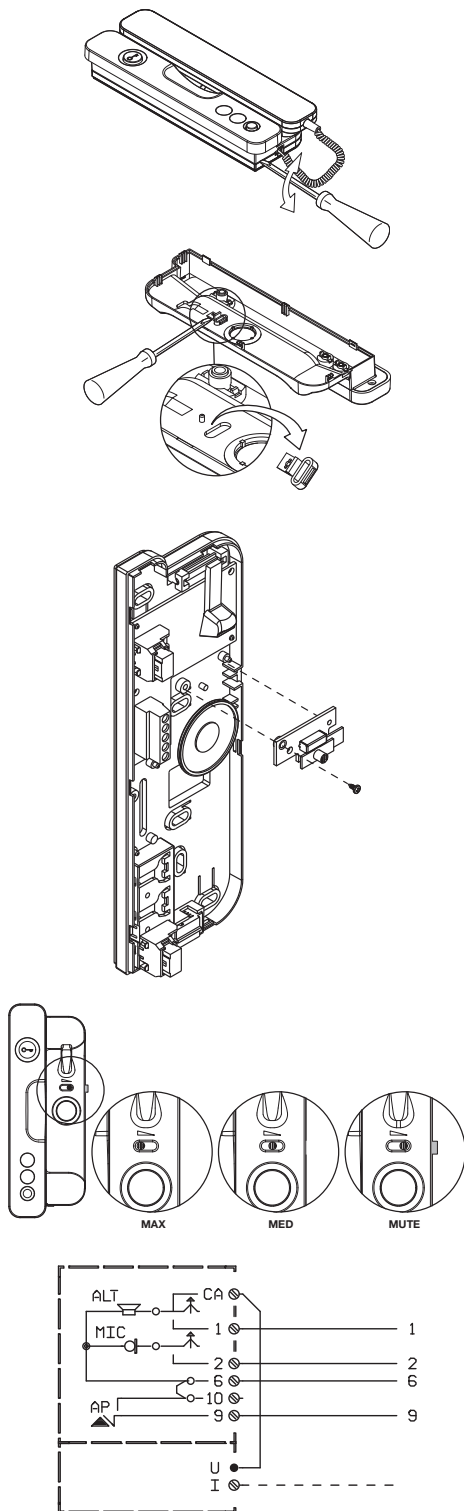
Úprava na stolní provedení telefonu 1140 pomocí 1140/50

Úprava na stolní provedení telefonu 1140/12 pomocí 1140/51



Instalace modulu pro nastavení hlasitosti vyzvánění 1140/53

Instalace modulu s vypínačem a 2 LED 1140/56



SC101 - 0249 C

Schéma zapojení

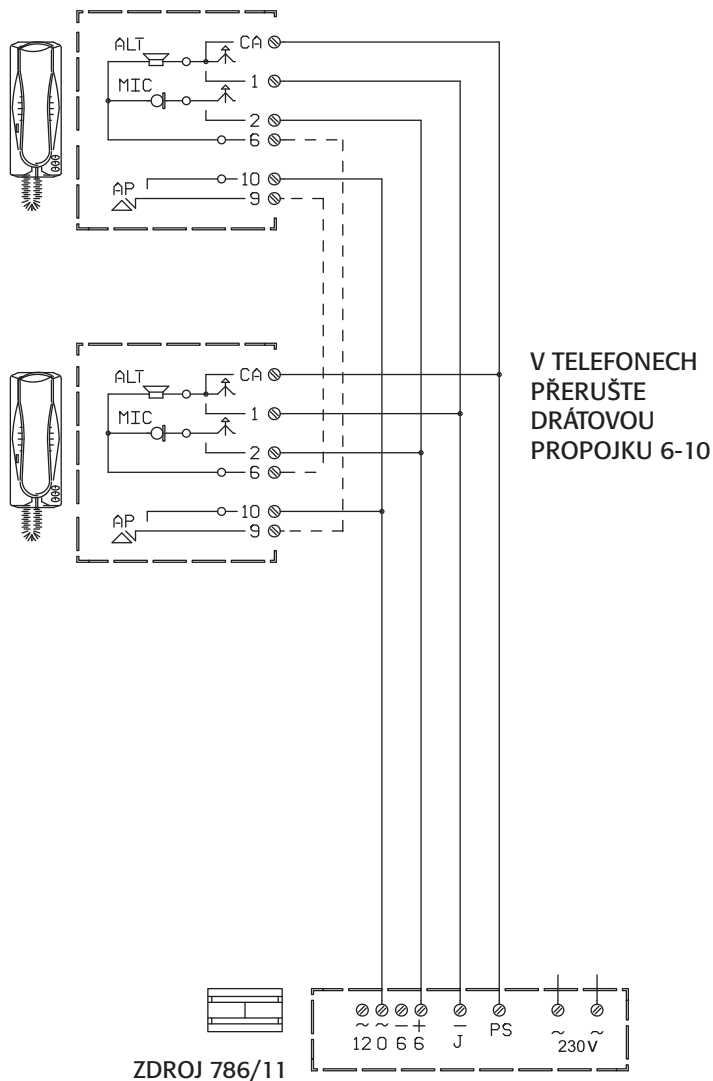
Interkomová funkce mezi 2 účastníky

SC101 - 0861 B

Schéma zapojení

Interkomová funkce mezi max. 8 účastníky pro telefon 1132/1
a max. 16 účastníky pro telefon 1133/12

TELEFONY 1132, 1133



K DALŠÍM TELEFONŮM

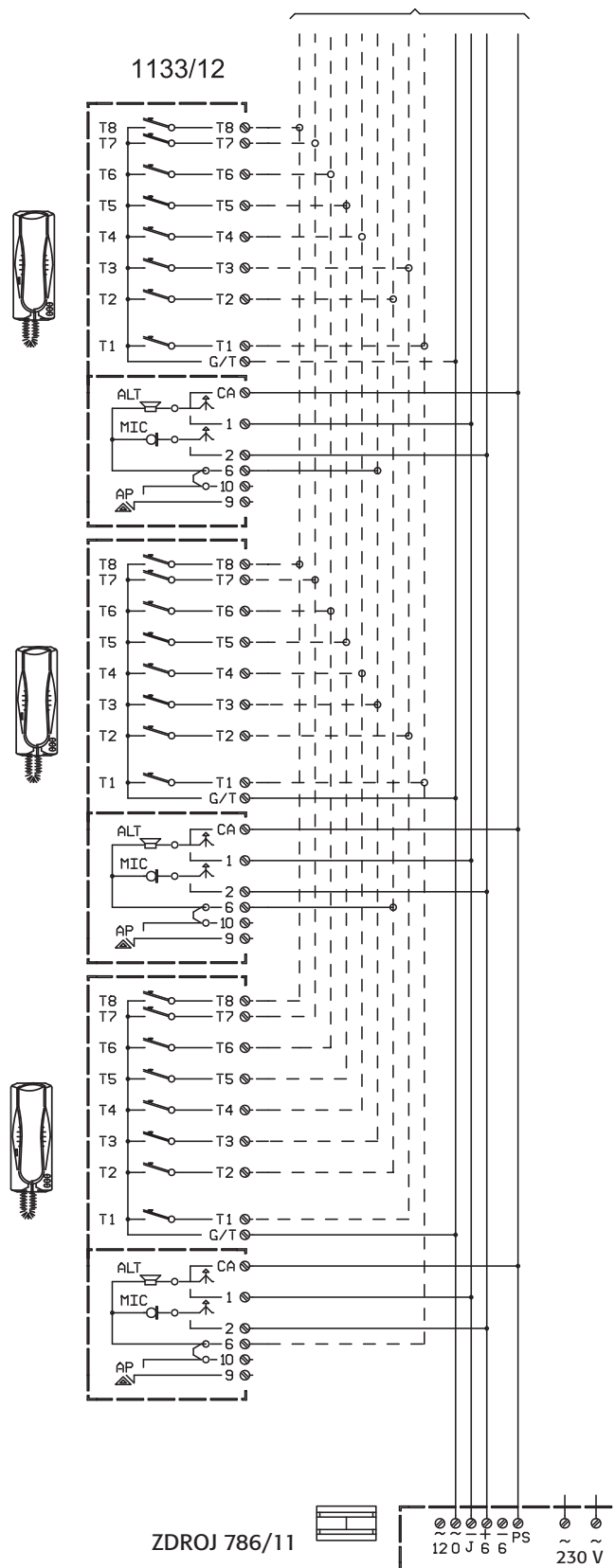
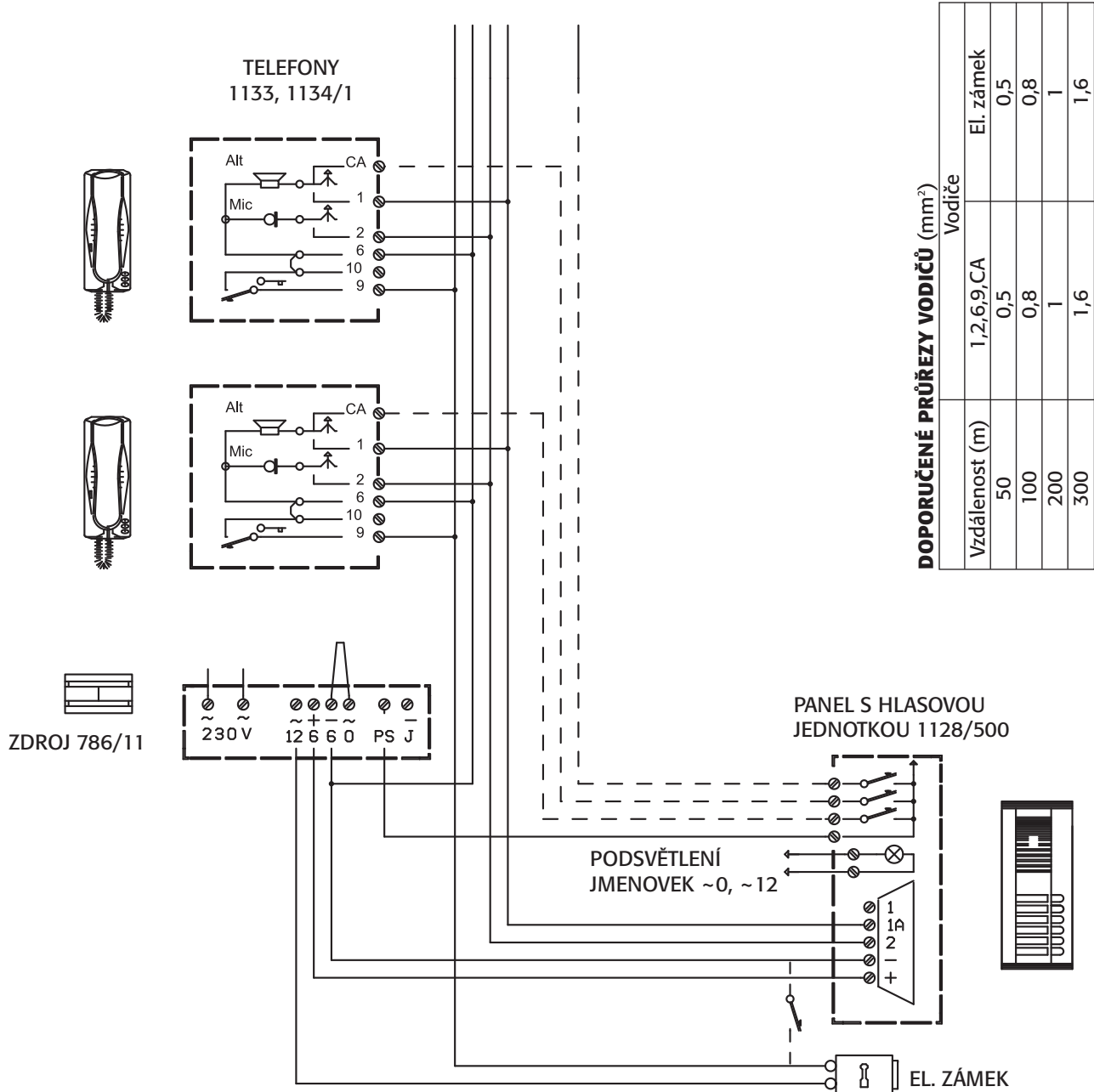


Schéma zapojení

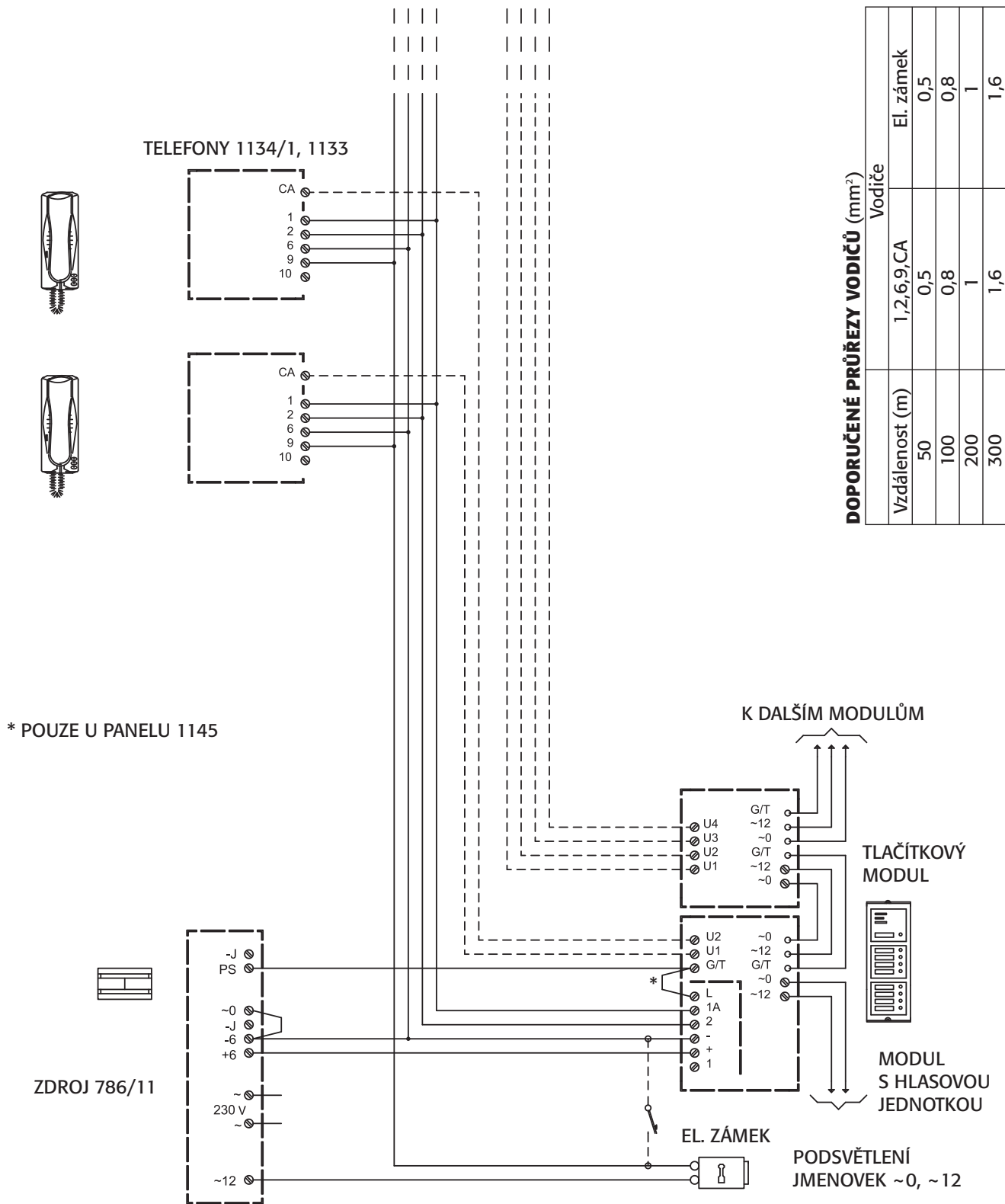
Komunikace s tlačítkovým panelem 925, AV

SC101 – 245 E



SC101 – 1133

Schéma zapojení
Komunikace s tlačítkovým panelem 1145, 1158



* POUZE U PANELU 1145

Schéma zapojení

Komunikace s tlačítkovým panelem 925, AV
(hlasová jednotka 1128/510)

SC101 – 0885 B

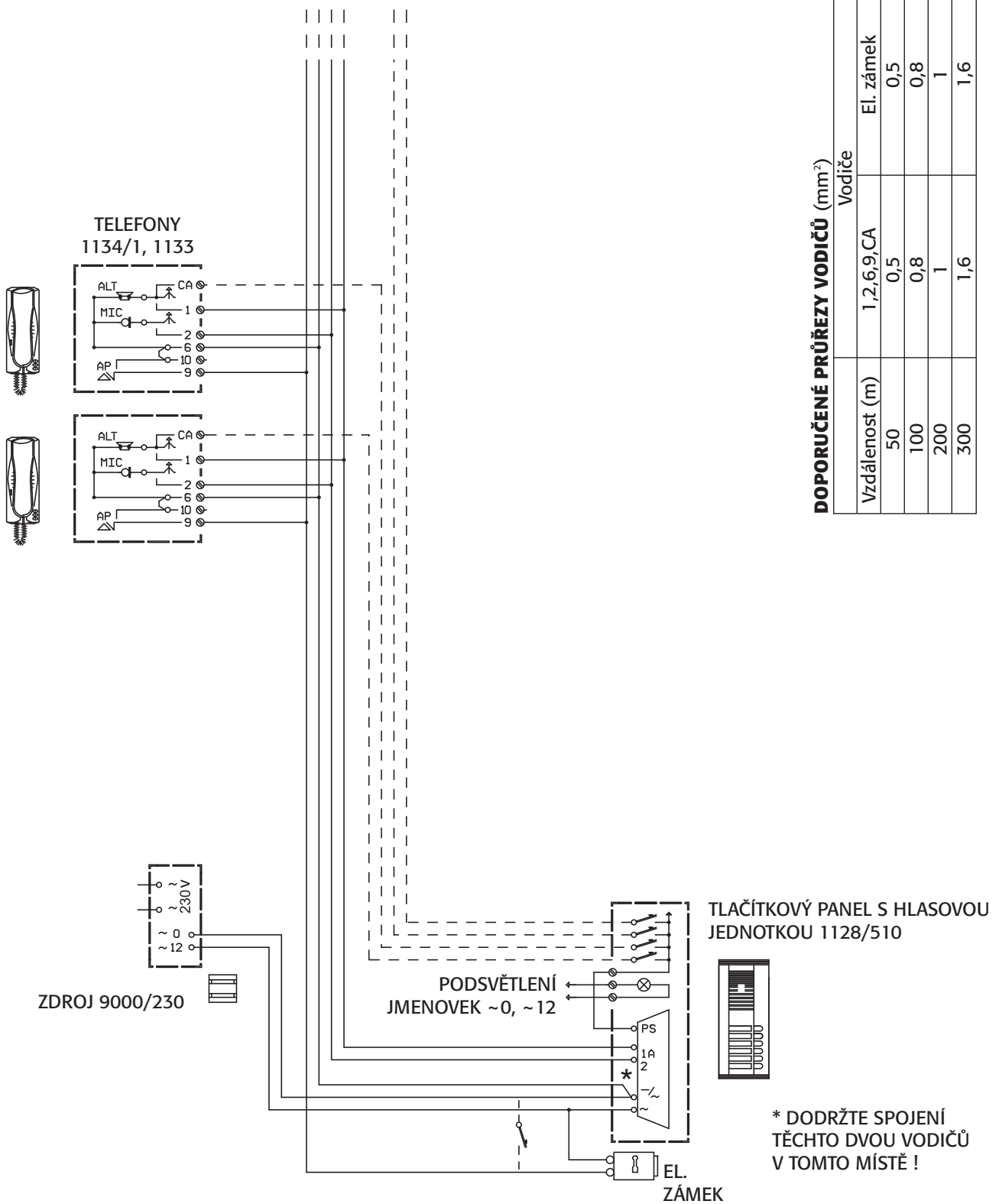


Schéma zapojení
Komunikace s tlačítkovým panelem 1145, 1158
Rozlišení vyzvánění z podlaží a od hlavního vchodu

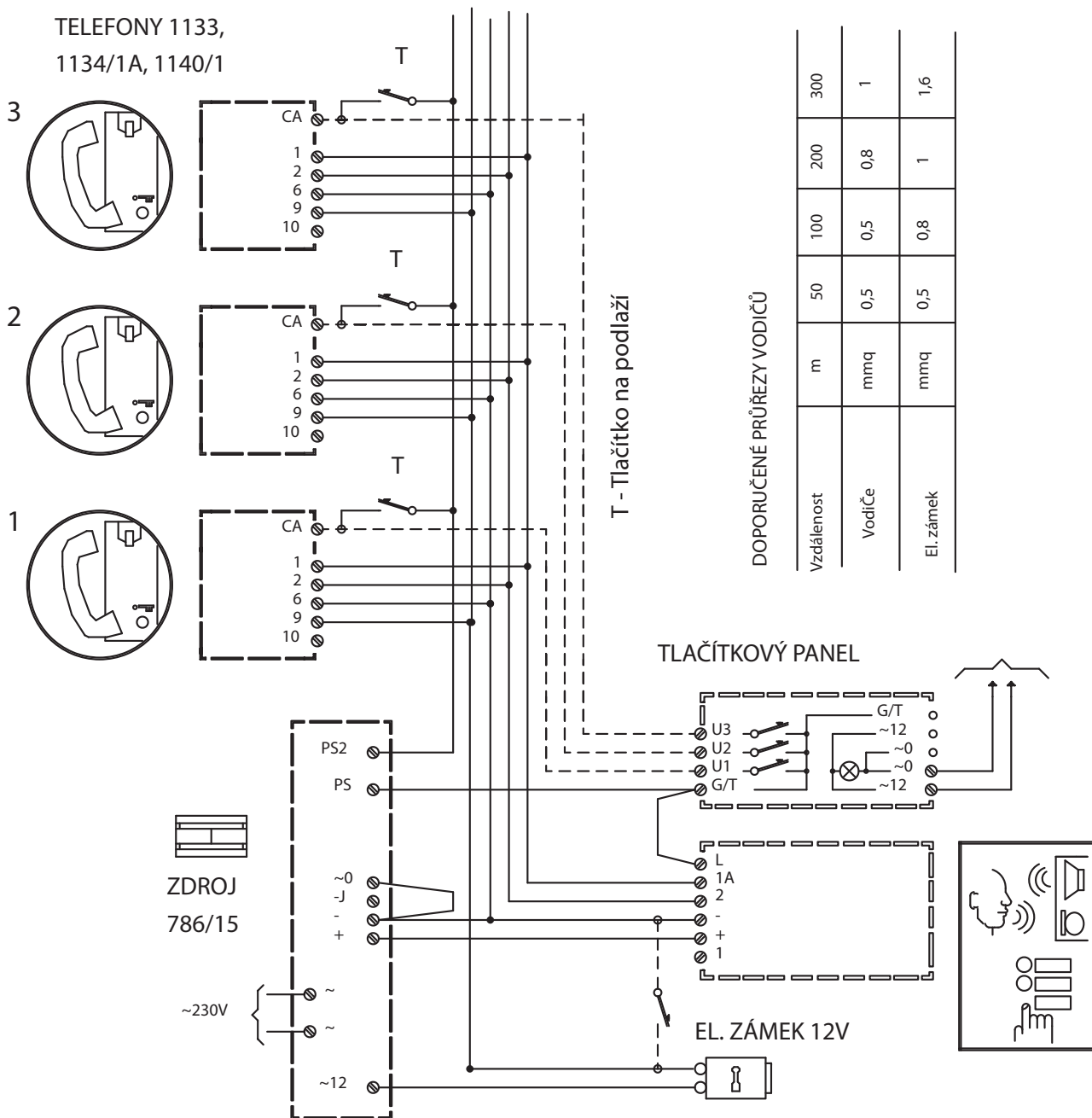


Schéma zapojení

Komunikace s tlačítkovým panelem a interkomová funkce mezi účastníky s rozlišením vyzvánění

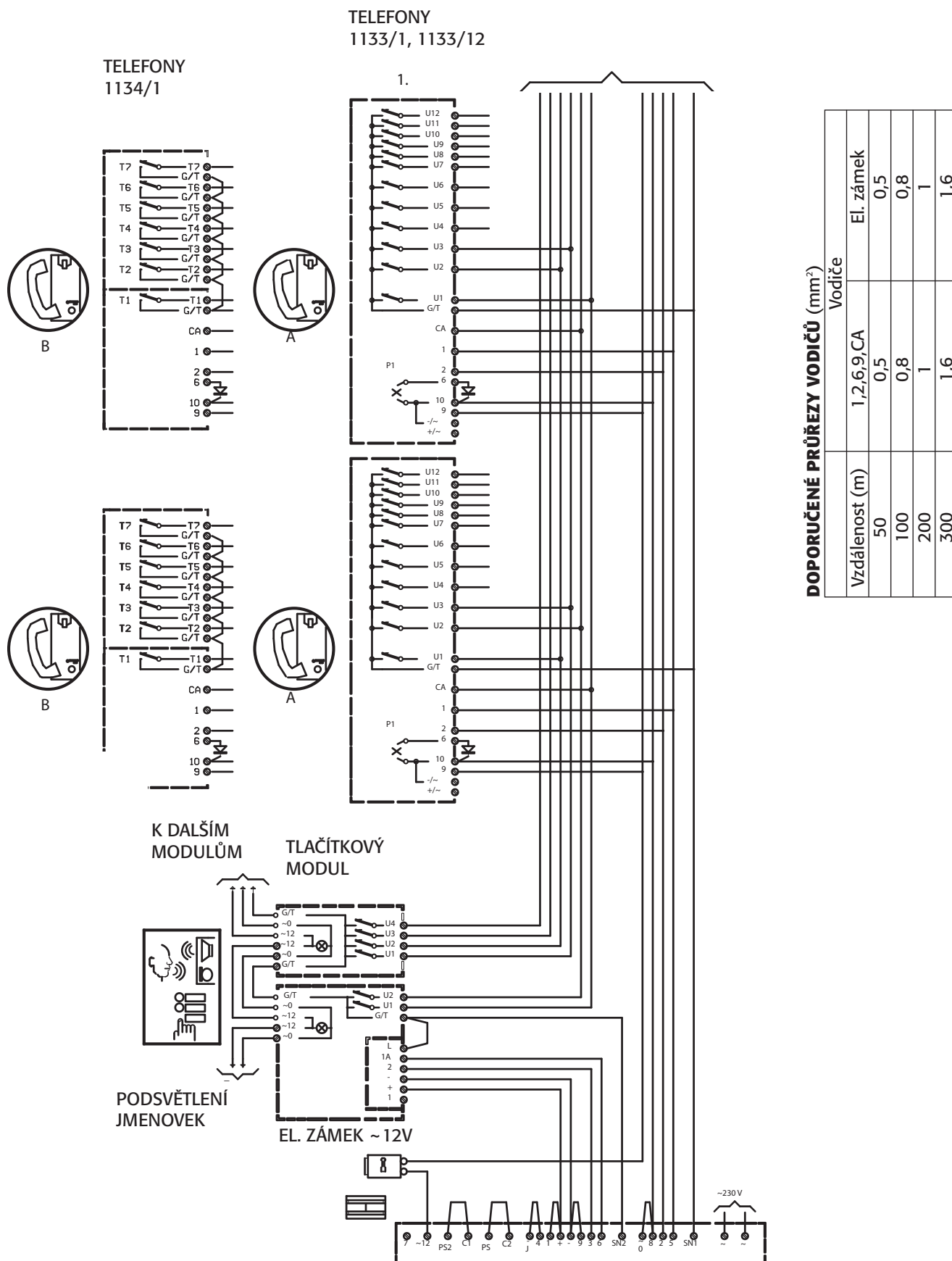
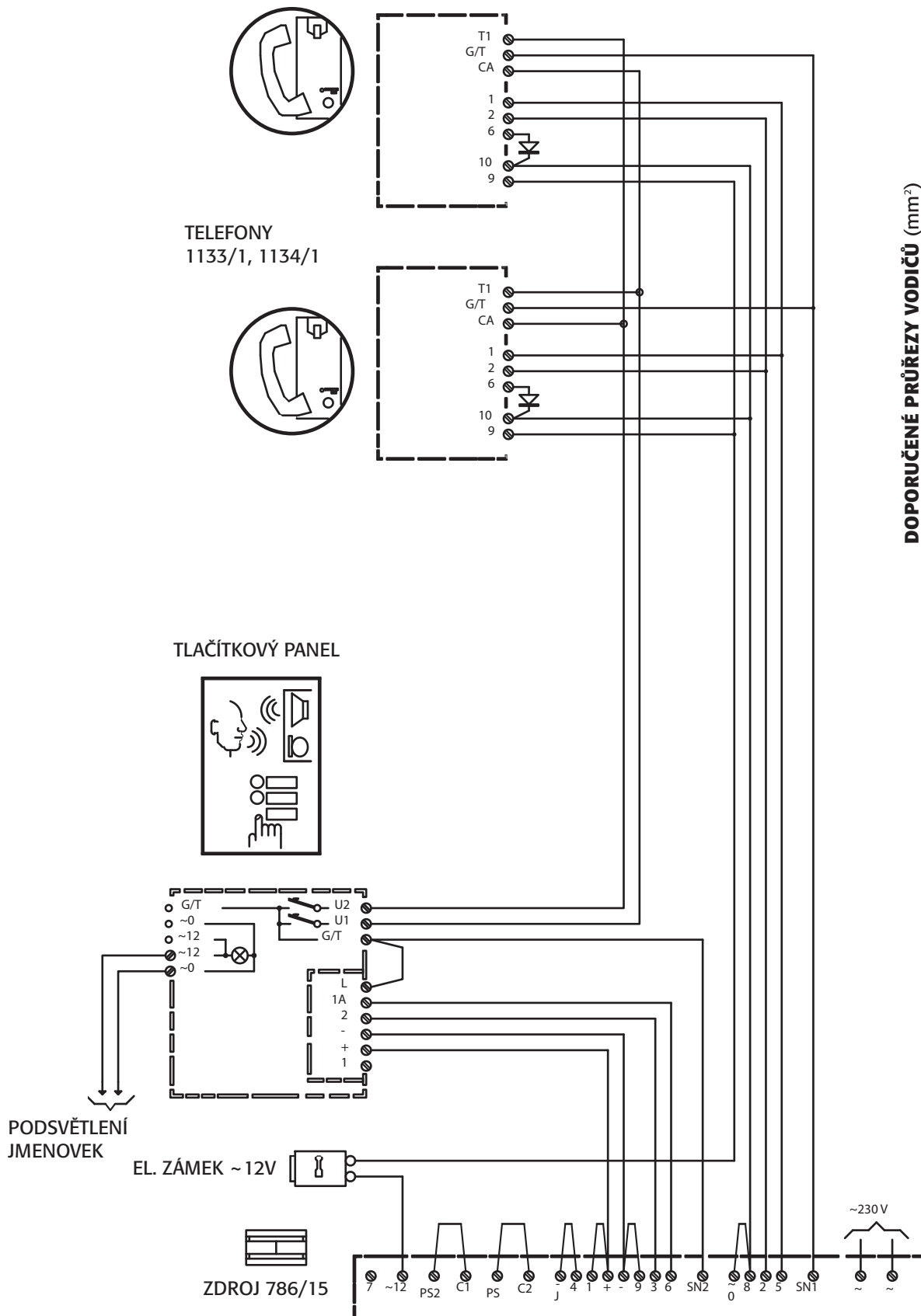


Schéma zapojení
Komunikace s tlačítkovým panelem a interkomová funkce mezi 2 účastníky s rozlišením vyzvánění (souprava 1133/312)

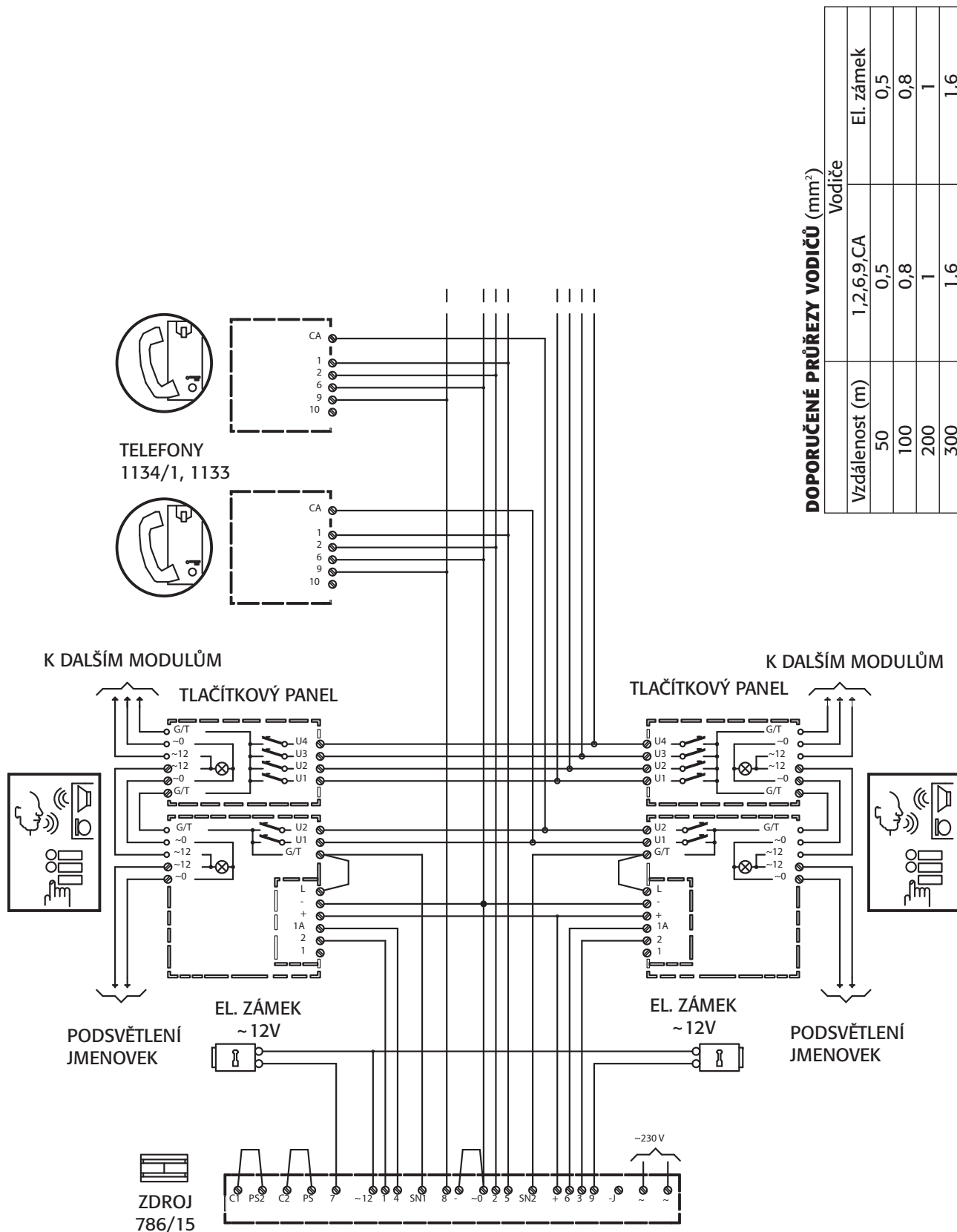


DOPORUČENÉ PRŮŘEZY VODIČŮ (mm²)

Vzdálenost (m)	Vodiče	
	1,2,6,9,CA	El. zámeček
50	0,5	0,5
100	0,8	0,8
200	1	1
300	1,6	1,6

Schéma zapojení

Automatické přepínání 2 tlačítkových panelů



DOPORUČENÉ PRŮŘEZY VODIČŮ (mm²)

Vzdálenost (m)	Vodiče	
	1,2,6,9,CA	El. zámek
50	0,5	0,5
100	0,8	0,8
200	1	1
300	1,6	1,6

Schéma zapojení Automatické přepínání 2 tlačítkových panelů 1145, 1158 a interkomová funkce mezi dvěma účastníky s rozlišením vyzvánění

DOPORUČENÉ PRŮŘEZY VODIČŮ (mm²)

Vzdálenost (m)	Vodiče	El. zámek
50	1,2,6,9,CA	0,5
100	0,5	0,8
200	0,8	1
300	1	1,6

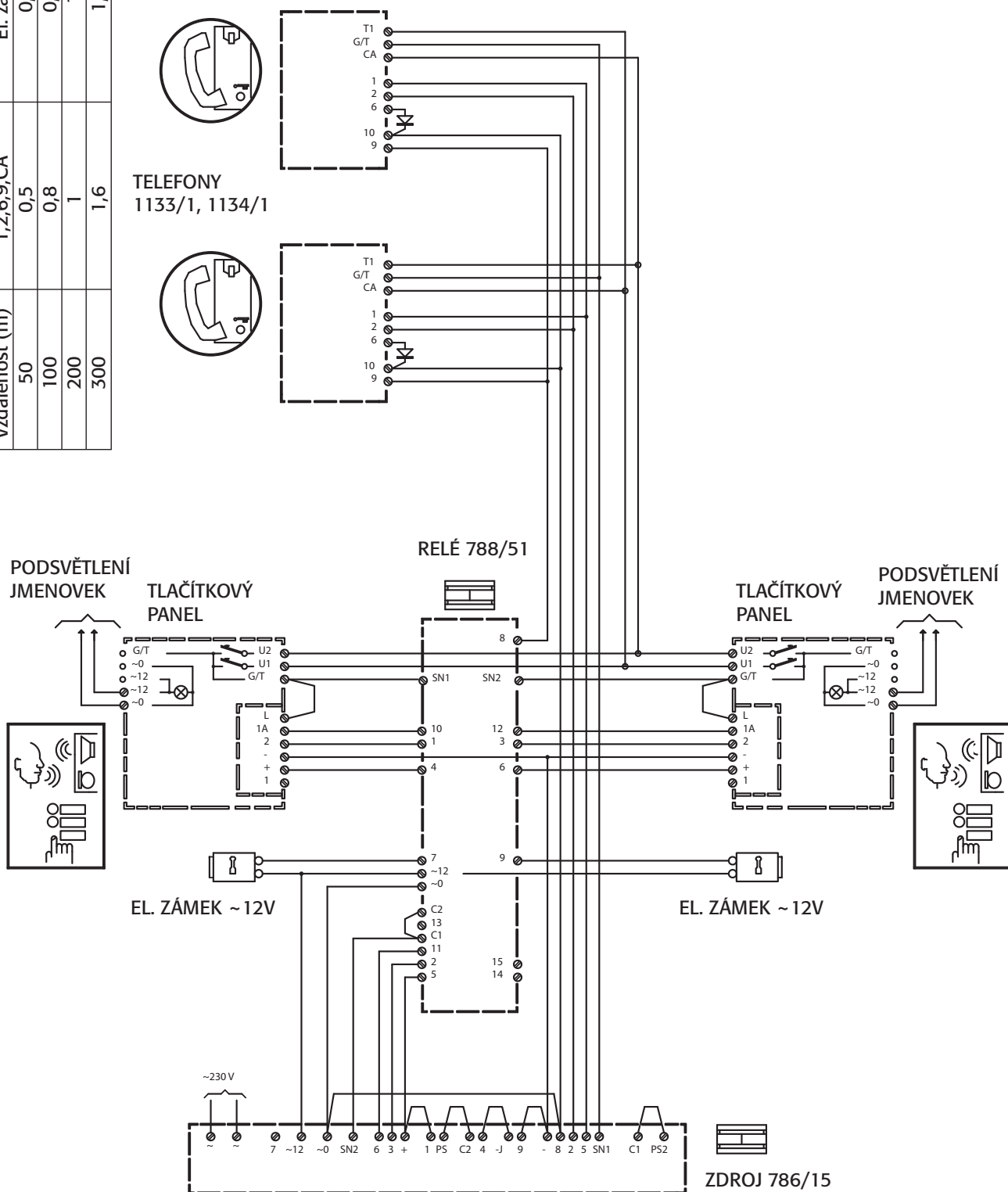
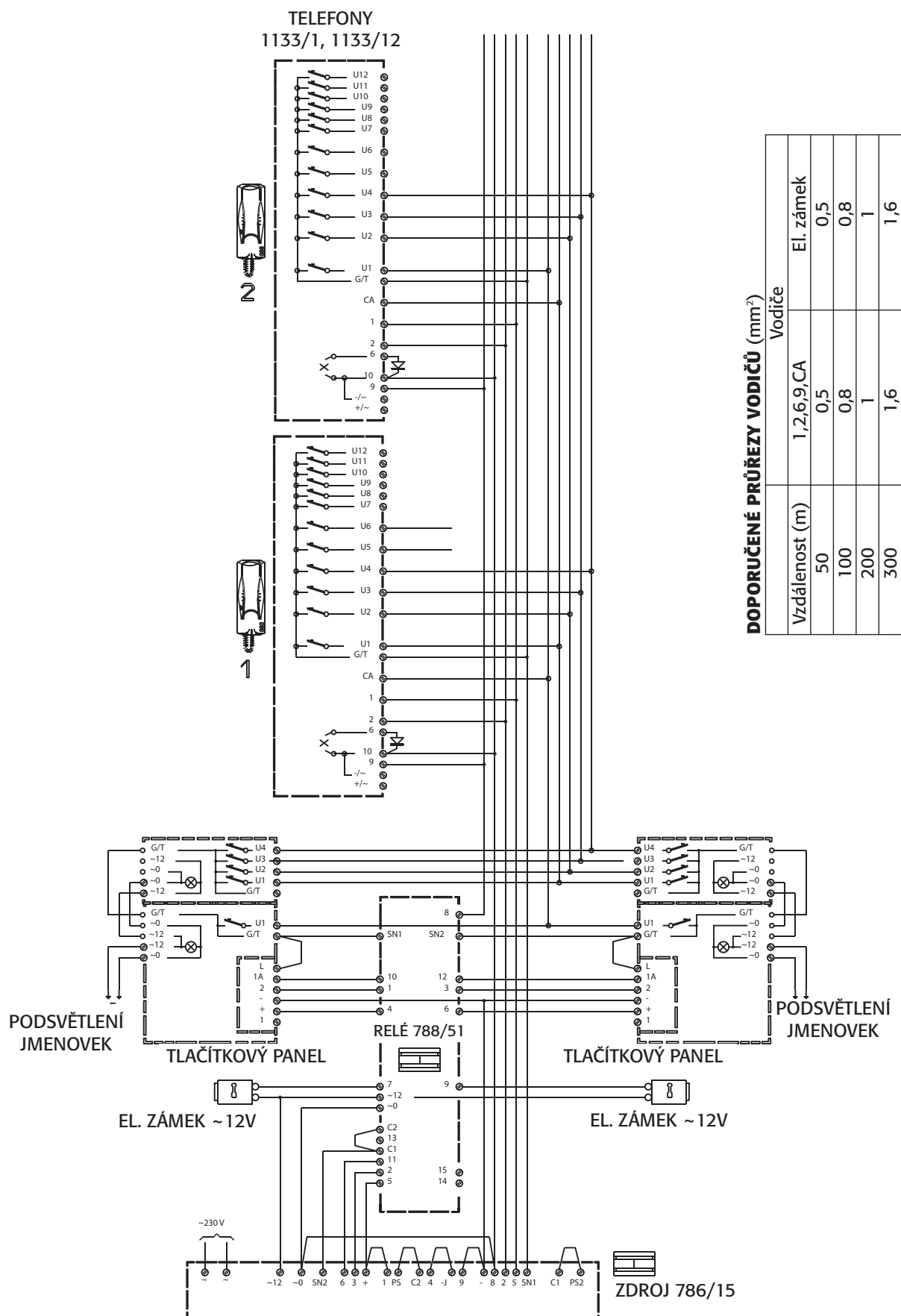


Schéma zapojení

Automatické přepínání 2 tlačítkových panelů 1145, 1158
a Interkomová funkce mezi účastníky s rozlišením vyzvánění



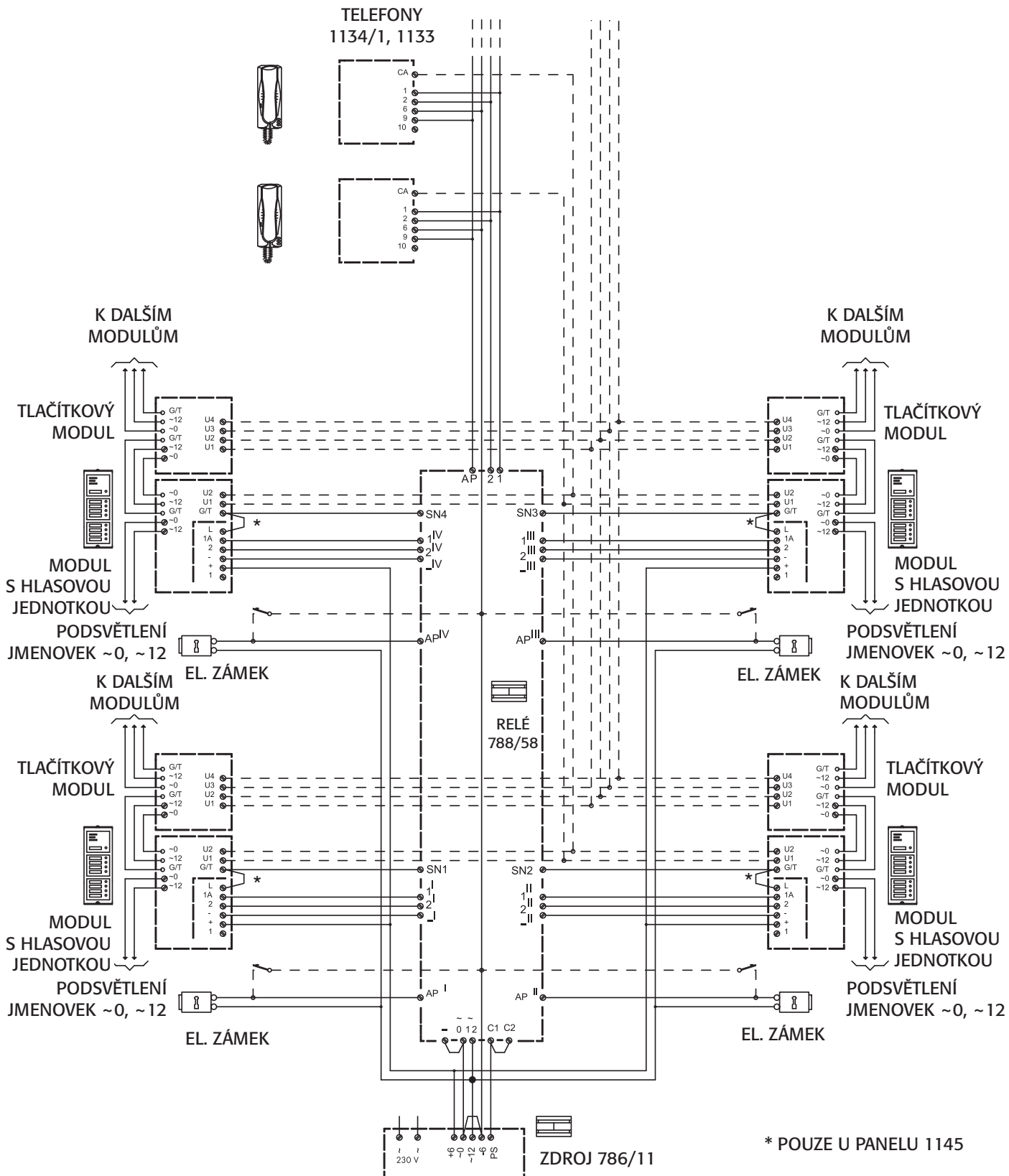
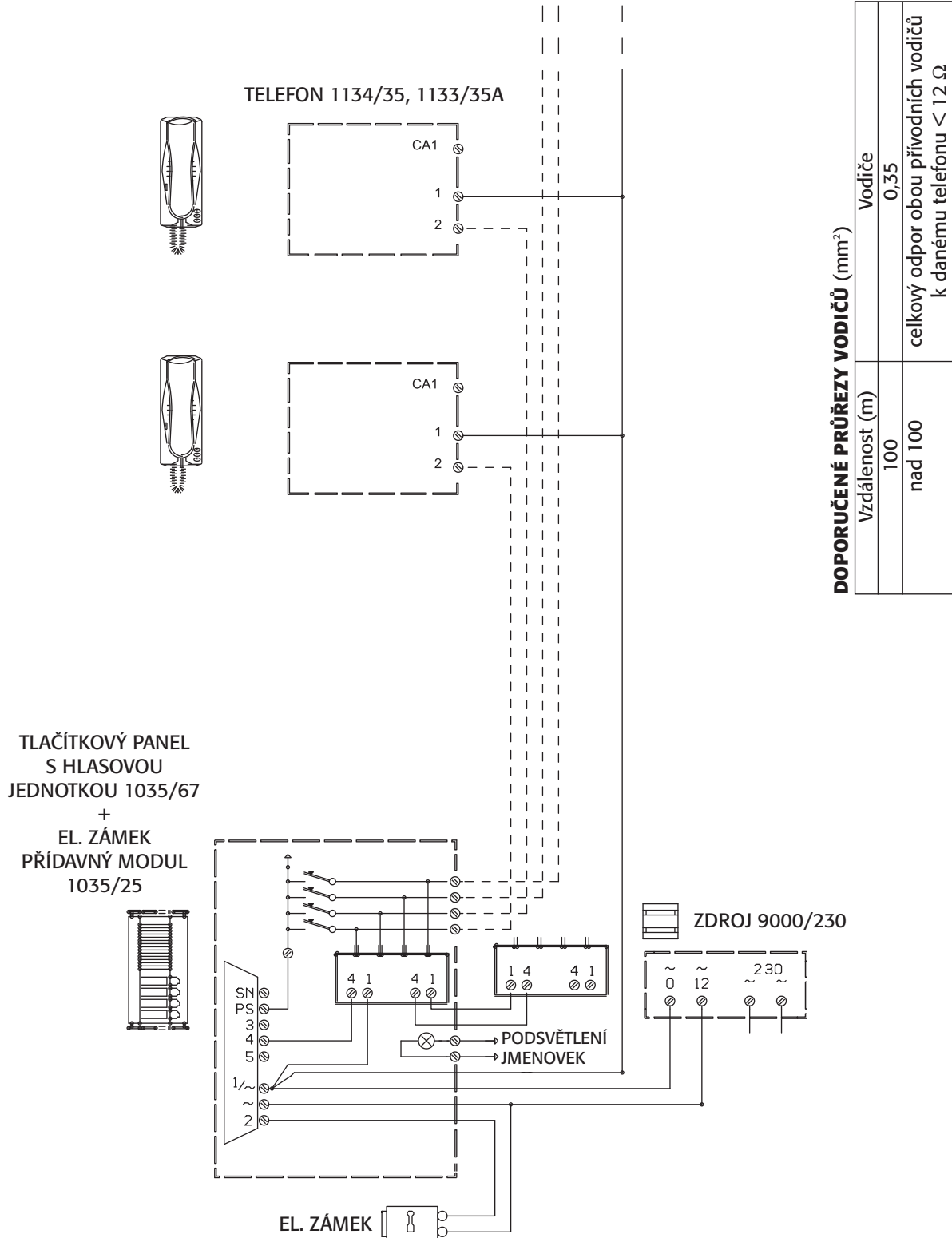


Schéma zapojení

System 1+n

Komunikace s tlačítkovým panelem 925, AV



DOPORUČENÉ PRŮŘEZY VODIČŮ (mm²)

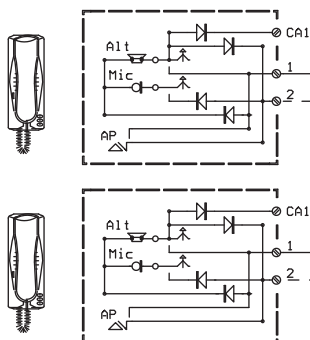
Vzdálenost (m)	Vodiče
100	0,35
nad 100	celkový odpor obou přívodních vodičů k danému telefonu < 12 Ω

Schéma zapojení

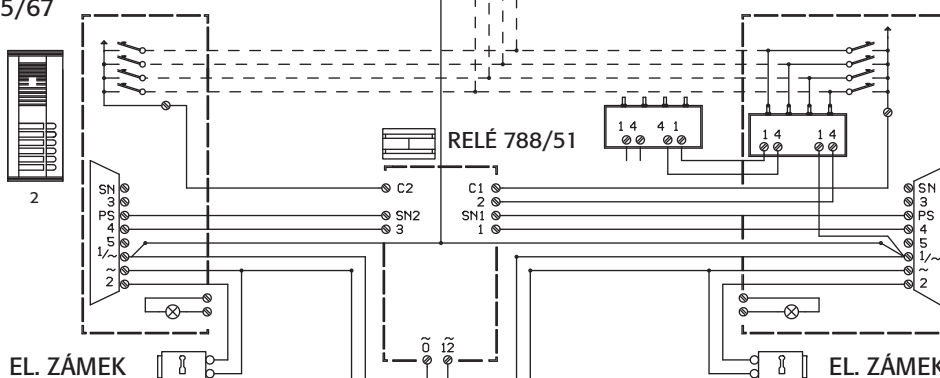
System 1+n

Automatické přepínání 2 tlačítkových panelů 925, AV

TELEFON 1134/35, 1133/35A



TLAČÍTKOVÝ PANEĽ
S HLASOVOU
JEDNOTKOU 1035/67



ZDROJ 9000/230

ZDROJ 9000/230

DOPORUČENÉ PRŮŘEZY VODIČŮ (mm²)

Vzdálenost (m)	Vodiče
100	0,35
nad 100	celkový odpor obou přívodních vodičů k danému telefonu < 12 Ω

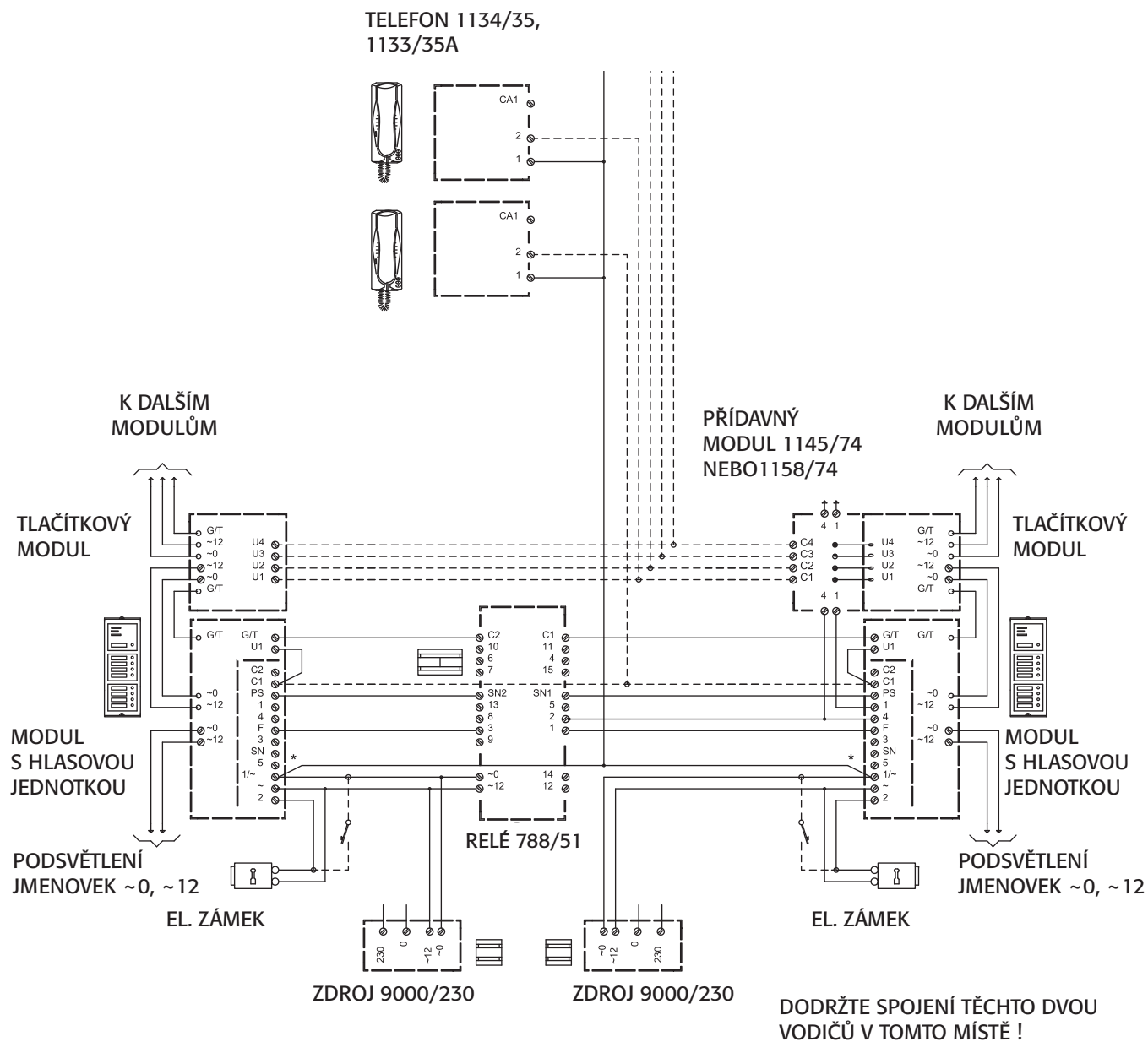
TLAČÍTKOVÝ PANEĽ
S HLASOVOU
JEDNOTKOU 1035/67
+
EL. ZÁMEK
PŘÍDAVNÝ MODUL
1035/25

Schéma zapojení

System 1+n

Automatické přepínání 2 tlačítkových panelů 1145, 1158

SC101 – 1210



DOPORUČENÉ PRŮŘEZY VODIČŮ (mm²)

Vzdálenost (m)	Vodiče
100	0,35
nad 100	celkový odpor obou přívodních vodičů k danému telefonu < 12 Ω

Digitální systém 1072

Systém 1072 je vhodný pro nové instalace i pro modernizaci stávajících systémů domovních telefonů a videotelefonů malé a střední velikosti.

Základní vlastnosti:

- Instalace audiosystémů pouze po dvou vodičích.
- Pro videosystémy instalace po čtyřech vodičích.
- Standardní tlačítkový panel s tlačítky a jmenovkami v provedení 925 se dvěma sloupci tlačítek, panely 1145 i 1158 nebo panel s číselnou klávesnicí, alfanumerickým displejem a pamětí (případně i alfabeticou klávesnicí).
- Při použití standardního tlačítkového panelu (tlačítka a jmenovky) umožňuje kódér 1072/19A připojit až 18 vyzváněcích tlačítek. Tento počet se zvýší použitím až 4 rozšiřujících modulů (každý pro 16 tlačítek) na max. počet 82 tlačítek (18 + 4x16).
- Pokud je v systému instalována centrální jednotka s číselnou klávesnicí a displejem, zvoní se na jednotlivé účastníky vyhledáním jména na displeji nebo zadáním kódu na klávesnici. Jména jsou seřazena abecedně takže vyhledávání a obsluha jsou velmi rychlé. Celé menu je v českém jazyce. Při použití alfabeticke klávesnice může být volací kód kombinace číslic a písmena.
- Při instalaci systému se nastavují následující parametry:
 - maximální doba vyzvánění
 - minimální délka hovoru
 - funkce OBSAZENO
 - maximální délka hovoru
 - Elektrický zámek lze ovládat během hovoru a délku impulzu odemčení zámku lze nastavit.
 - Příjemný vyzváněcí tón.
 - Volitelná je ústředna pro domovníka, která poskytuje standardní služby (denní a noční režim, vypnuto, registraci nepřijatých volání, atd.). Z ústředny lze ovládat zámky na všech vstupech (i během probíhajícího hovoru).
 - Odlišný tón pro vyzvánění z podlaží (komfortní model telefonu).
- Možnost připojit až tři domovní telefony paralelně.
- Funkce diskretní konverzace je základní vlastností systému.
- Systém umožňuje připojit až 250 účastníků.
 - Do paměti každé centrální jednotky s displejem může být uloženo až 250 jmen s přiřazenými čtyřmístnými kódy pro odemknutí. Dále až osm čtyřmístných numerických kódů pro odemknutí s možností časového omezení.
 - Ovládání osvětlení na schodišti z domovních telefonů nebo z ústředny pomocí dekodéru pro speciální funkce.
 - Signalizace otevřených dveří prostřednictvím LED na domovním telefonu.
 - „Možnost připojení ústředny systému 1072/42 např. pro recepci.
 - Systém je chráněn proti vlivům statického a pulzního elektromagnetického pole. Všechna zařízení splňují CE protokol týkající se elektromagnetické kompatibility.

Použití systému:

Systém 1072 může být použit pro následující instalace:

- digitální systémy domovních telefonů (s nebo bez podružných tlačítkových panelů)
- digitální systémy domovních videotelefonů (s nebo bez podružných tlačítkových panelů)

- videosystémy bez distributorů na podlaží pro IN – OUT připojení videotelefonů, smyčkový rozvod
- videosystémy s distributory na podlaží
- digitální systémy domovních telefonů nebo videotelefonů s ústřednou případně s telefonem pro domovníka

Popis systému:

Základní sestavu systému tvoří tlačítkový panel, adaptér sběrnice a telefony účastníků. Volitelná je ústředna pro obsluhu hovoru od vchodu nebo z bytu.

Maximální délky vodičů mezi jednotlivými částmi systému:

panel na vnější sběrnici	-	adaptér sběrnice	400 m
podružný panel	-	adaptér sběrnice	200 m
telefon nebo jiné zařízení na vnitřní sběrnici	-	adaptér sběrnice	200 m

Součet délek všech částí venkovní sběrnice je maximálně 800m. Součet délek všech částí vnitřní sběrnice je maximálně také 800m.

Adaptér sběrnice: odděluje vnější sběrnici, na které jsou připojeny hlavní tlačítkové panely, a vnitřní sběrnici, kam jsou připojeny telefony a případně podružné tlačítkové panely. Jeden adaptér sběrnice současně napájí systém (hlavní adaptér).

Vnější sběrnice: spojuje adaptér (adaptéry) s hlavním tlačítkovým panelem (panely), ze kterého se zvoní na telefony **všech** účastníků v systému (hlavní vstup).

Vnitřní sběrnice: na tuto sběrnici se připojují telefony v bytech a případně **podružné tlačítkové panely** (z těchto panelů se zvoní pouze na telefony v dané stoupačce).

V systému může být instalováno až 12 adaptérů sběrnice, a ke každému z nich může být připojeno až 50 domovních telefonů.

POZOR! Celkový počet instalovaných telefonů v systému může však být maximálně 250.

INSTALACE

Pro správný návrh systému musí být vzato v úvahu :

- elektrické prostředí
- typ a průřez vodičů
- rozsah systému

Elektrické prostředí

Při instalaci systému dodržujte zásady bezpečnosti. Vylučte souběh datových a silových vodičů v objektu (např. osvětlení schodiště, napájení výtahu, rozvod 230V) – doporučená vzdálenost je min. 10 cm. V případě menší vzdálenosti zajistěte odstínění tak, jak je používáno v telekomunikačních systémech. Vnitřní a vnější sběrnice musí být vedeny samostatně bez souběhů. Stejně tak vedte odděleně jednotlivé větve vnitřní sběrnice (stoupačky).

DŮLEŽITÉ: Žádná část datového vedení nesmí být uzemněna.

Typ a průřez vodičů

Pro dosažení kvalitního přenosu obrazu na maximální vzdálenost použijte pro rozvod vnitřní sběrnice kabel **1074/90**. Pár pro audio 2 x 0,75mm², pár pro video 2 x 1mm², charakteristická impedance páru pro video je 100Ω.

Při vzdálenosti do 100m mezi adaptérem sběrnice a vnějším panelem nebo mezi adaptérem a nejvzdálenější bytovou stanicí lze použít vodiče o průřezu min. 0,35mm².

Při použití jiných typů vodičů se zkracuje maximální délka vodičů mezi jednotlivými částmi systému.

Následující tabulka udává maximální vzdálenosti mezi zařízeními v systému a odpovídající průřezy vodičů.

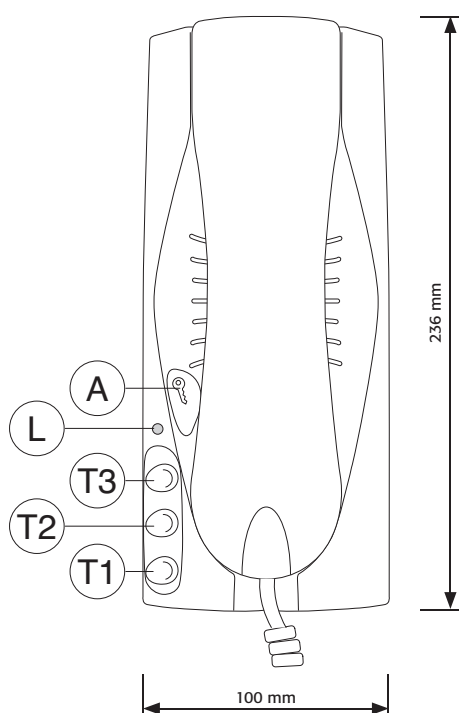
Domovní telefony

Maximální vzdálenost (m)	50	100	200	400
Vodiče L1, L2, ~0, ~12 mezi - hlavním adaptérem sběrnice - libovolným zařízením připojeným na straně vnější stanice	0,75mm ²	1,5mm ²	2,5mm ²	
Vodiče L1, L2 mezi - adaptérem sběrnice - nejvzdálenější bytovou stanicí nebo speciálním dekodérem	0,75mm ²			
Vodiče L1, L2, ~0, ~12 mezi - adaptérem sběrnice - podružným panelem	0,75mm ²	1,5mm ²		
Vodiče SE1, SE2 mezi - panelem - elektrickým zámekem	1,5mm ²			
Vodiče ~0, ~12 mezi - adaptérem sběrnice - elektrickým zámekem připojeným k tlačítkovému panelu s kódérem	0,75mm ²	1,5mm ²	2,5mm ²	

Poznámka:

Průřezy uvedené v tabulce platí i pro použití transformátoru 9000/230 (pro vodiče ~0 a ~12)

Návod k obsluze – Domovní telefon 1172/45 pro systém 1072



A – tlačítko pro otevírání el. zámku
L – indikační LED
T1, T2, T3 – přidavná tlačítka

SVORKY:

L1, L2 – datová sběrnice
C1, C2 – tlačítko pro vyzvánění z podlaží
S+, S- - výstup pro externí gong 1072/59

Tlačítko pro otevírání zámku

– je aktivní od zazvonění po ukončení hovoru.

Indikační LED
rychlé blikání – indikuje nastavení telefonu:
(cca 1x / 1sek.) – aktivována funkce
automatického otevírání dveří;
pomalé blikání (cca 1x / 3 sek.) – vypnuté zvonění;
trvale svítí – dveře jsou otevřeny (pouze je-li tato
signalizace zavedena/nainstalována).

Tlačítko 3 – tlačítko funkcí:

aktivace/deaktivace automatického otevírání dveří

– držte zmáčknuté tlačítko 3 a stiskněte tlačítko
pro otevírání zámku, opakováním procesu vrátíte
nastavení zpět (aktuální stav je signalizován LED);

výběr zvonění

– držte zmáčknuté funkční tlačítko a stiskněte
tlačítko 2, každým zmáčknutím tlačítka 2 se změní
zvonění;

výběr zvonění (pro tlačítko na podlaží/ za dveřmi bytu)

– držte zmáčknuté funkční tlačítko a stiskněte
tlačítko 1, každým zmáčknutím tlačítka 1 se změní
zvonění.

Tlačítko 2 – servisní tlačítko:

aktivuje nainstalované servisní funkce

– rozsvěcení světel na chodbě, otevírání dveří
garáže atd.;

nastavení hlasitosti vyzvánění

– stiskněte tlačítko na otevírání dveří a stiskněte
tlačítko 2, každým zmáčknutím tlačítka 2
se změní hlasitost vyzvánění (hlasitost má tři
polohy – vypnuto, potichu, nahlas).

Tlačítko 1 – volání na ústřednu

– zvedněte sluchátko a zmáčkněte tlačítko 1.

Schéma zapojení Komunikace s tlačítkovým panelem 1 vstup, tlačítkový panel 925

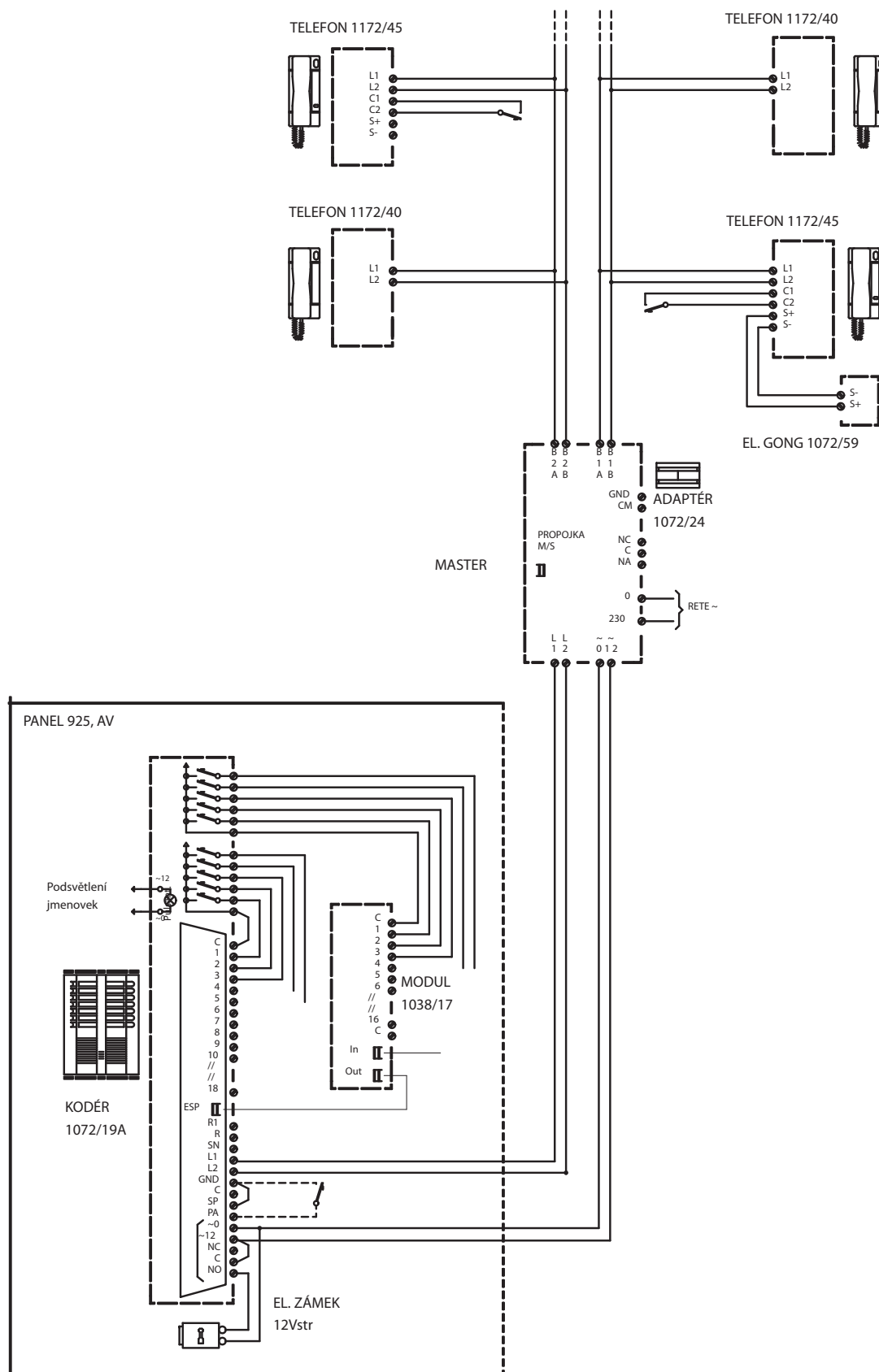


Schéma zapojení

Komunikace s tlačítkovým panelem

1 vstup, tlačítkový panel 1145 (1158)

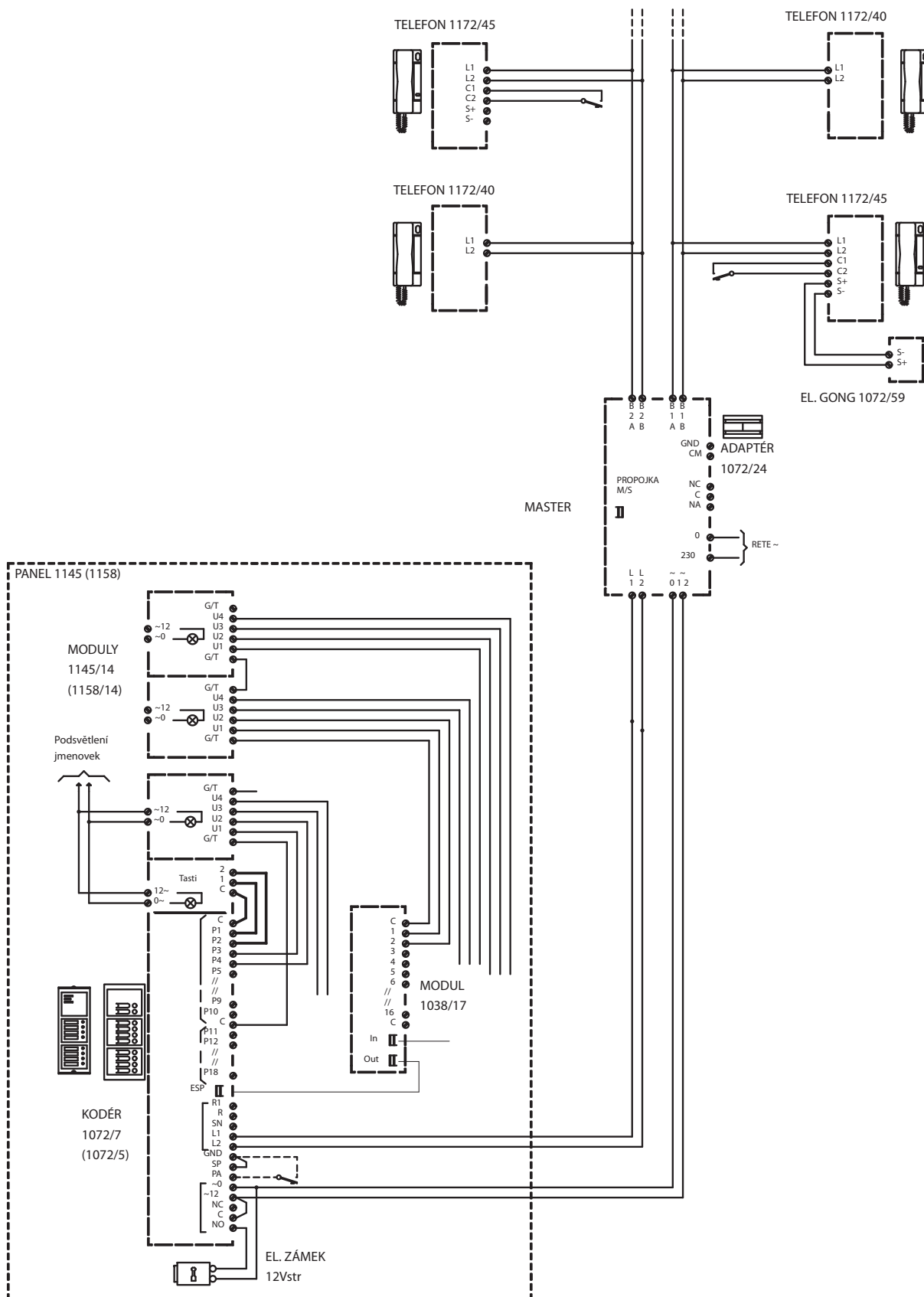


Schéma zapojení
Komunikace s tlačítkovým panelem
1 vstup, panel 1145 (1158) s LCD displejem pro zobrazení jmen a klávesnicí

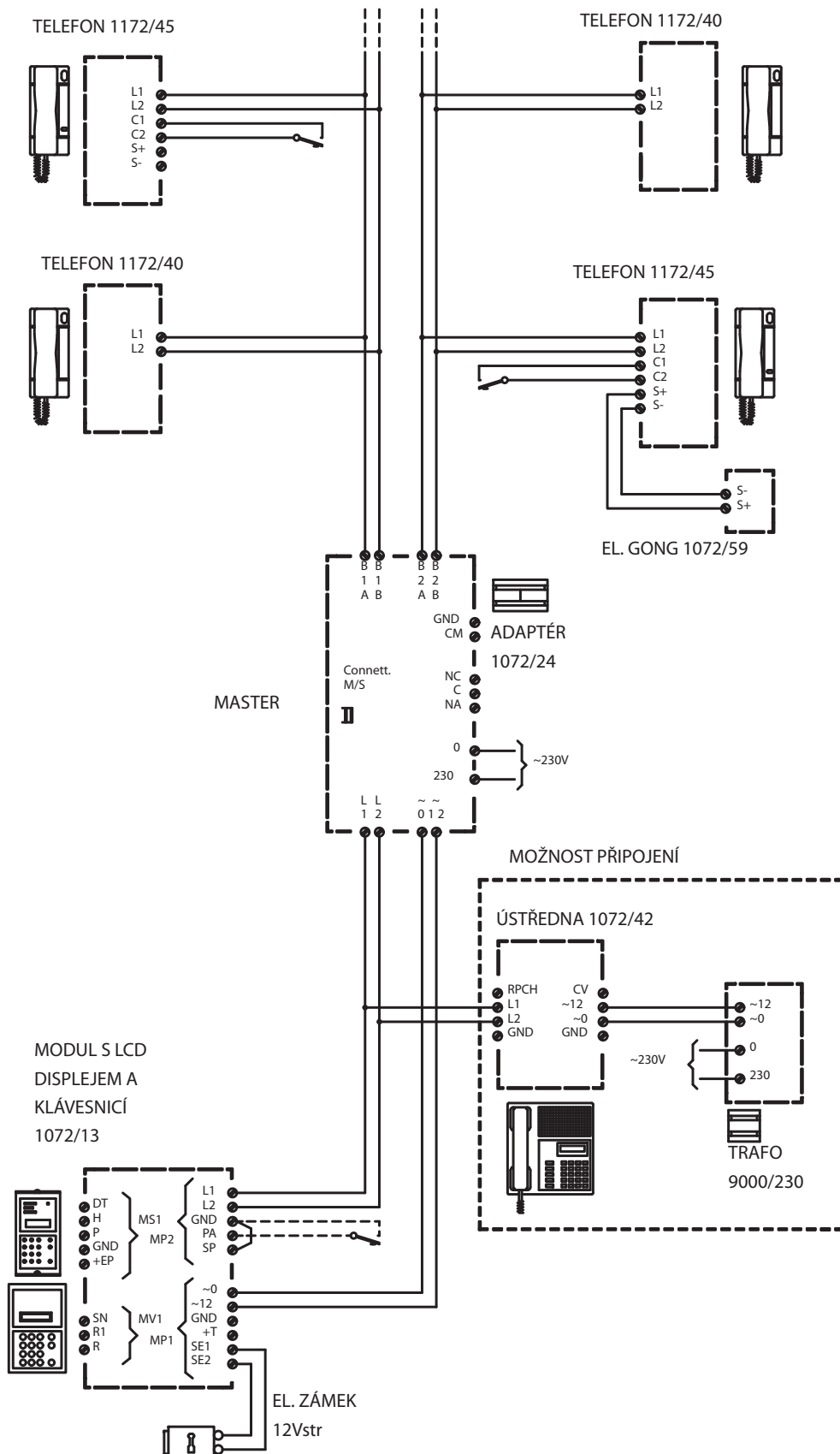


Schéma zapojení
 Komunikace s tlačítkovým panelem
 X HLAVNÍCH vstupů, panel 925

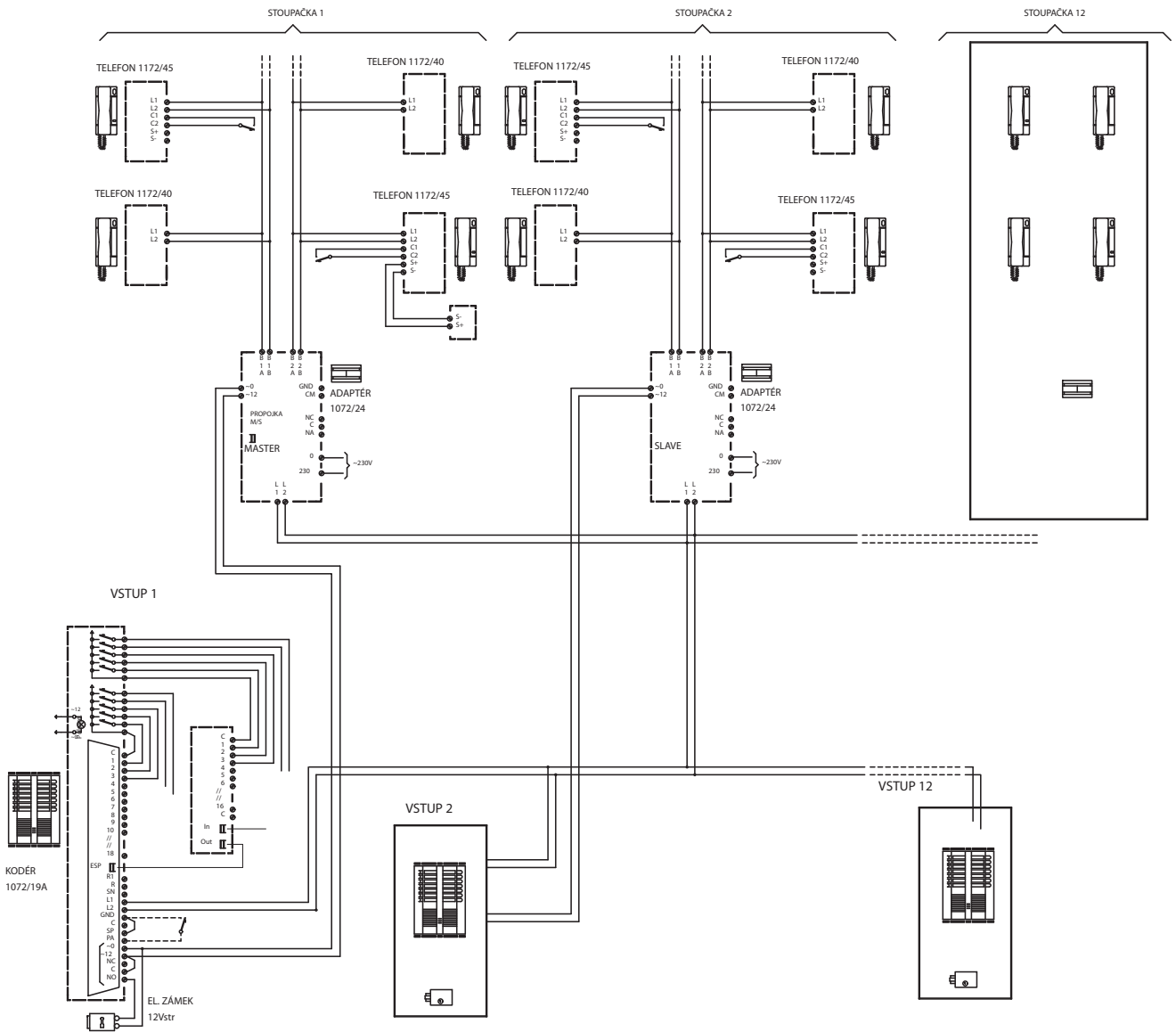


Schéma zapojení
Komunikace s tlačítkovým panelem
X HLAVNÍCH vstupů, panel 1145 (1158) s LCD displejem pro zobrazení jmen a klávesnic

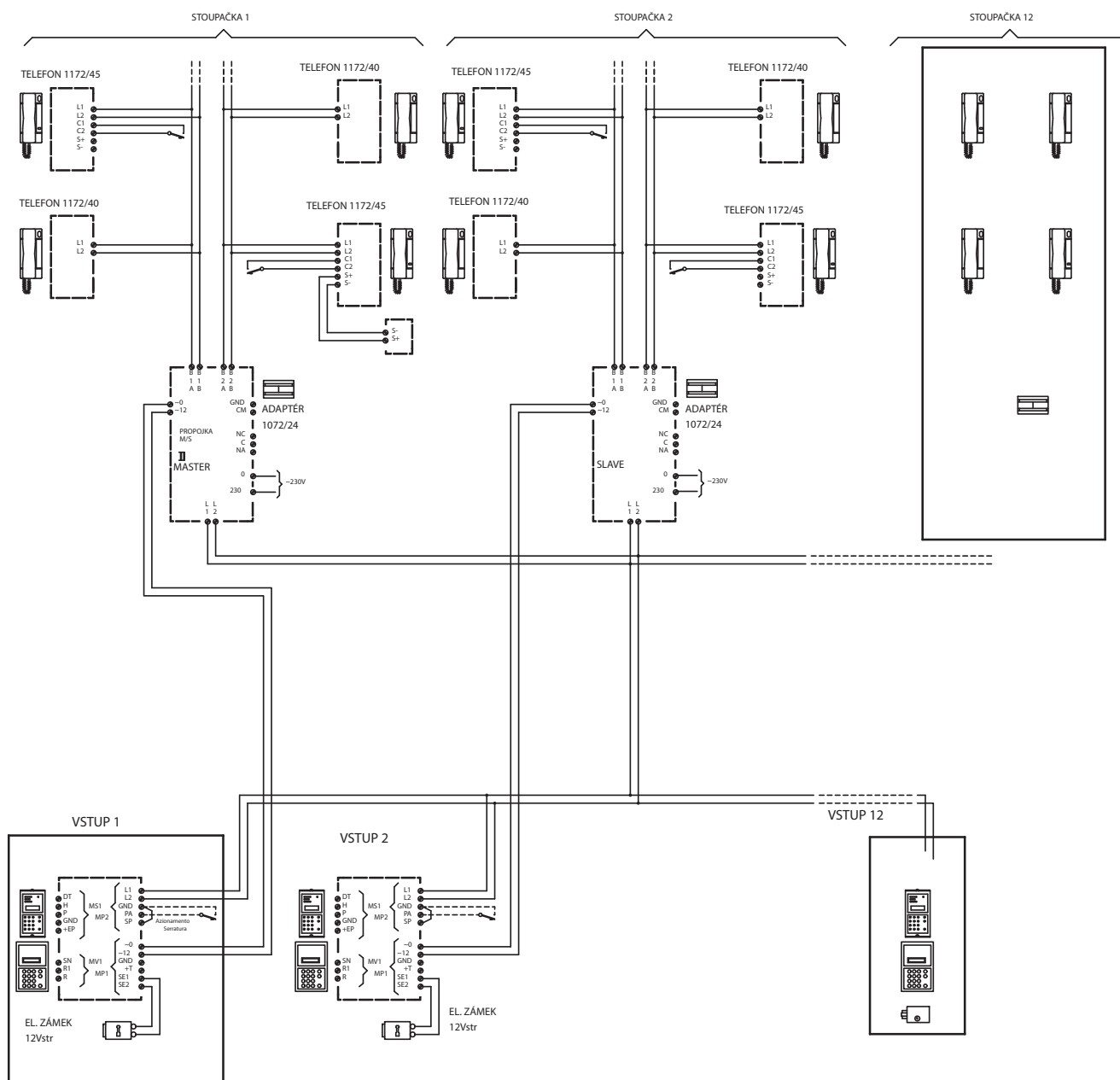
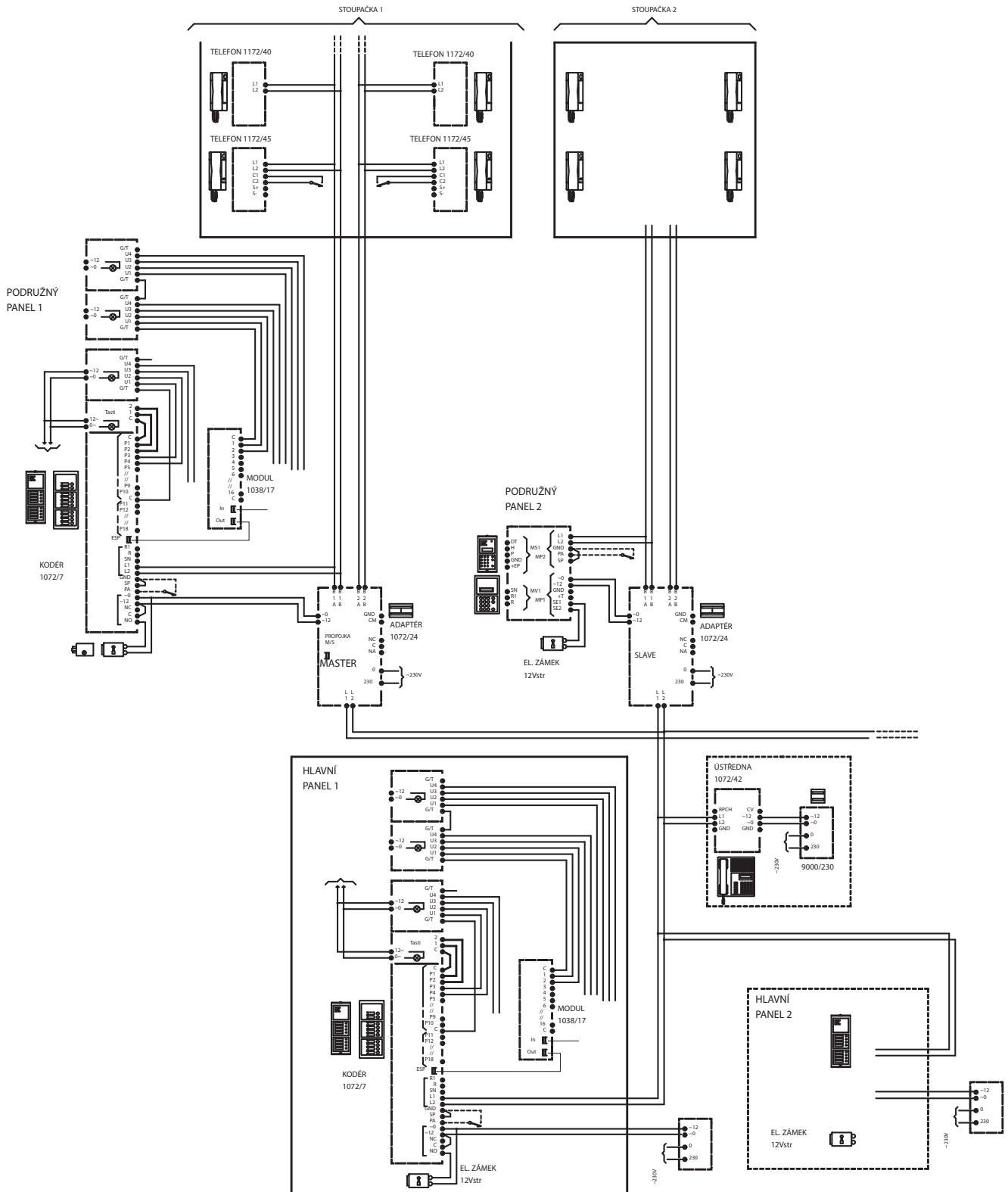


Schéma zapojení

Komunikace s tlačítkovým panelem

X HLAVNÍCH vstupů, X PODRUŽNÝCH vstupů



Sídlo společnosti:
URMET DOMUS s.r.o.
Větrná 102, Průmyslová zóna Krupka III
417 42 Krupka
tel: +420 417 532 204
fax: +420 417 535 095
e-mail: info@urmetdomus.cz

Pobočka SR:
URMET DOMUS s.r.o. - organizační zložka
Rožňavská 1 (R1 Centrum), 831 04 Bratislava
tel: +421 253 631 142
fax: +421 253 631 144
e-mail: info@urmetdomus.sk