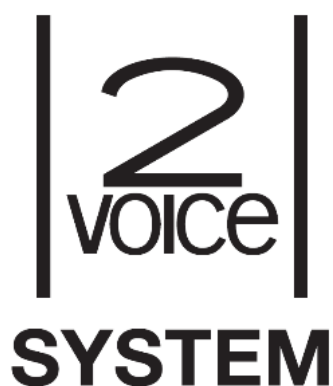


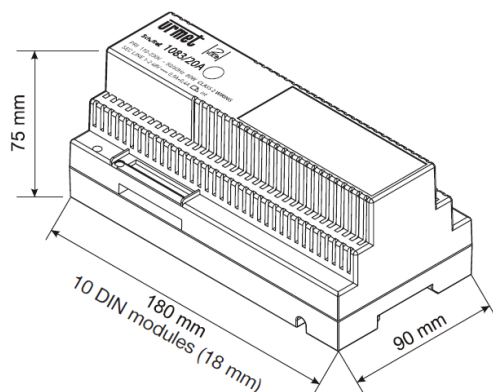
# ZDROJE, OSTATNÍ ZAŘÍZENÍ A PŘÍSLUŠENSTVÍ PRO SYSTÉM 1083



## OBSAH

Napájecí zdroj 1083/20A .....	2
Napájecí zdroj pro ext. kamery 1090/850 .....	3
Distributor 1083/55 .....	4
Interface stoupaček 1083/53 .....	5
Interface pro 4 panely 1083/75 .....	7
Interface pro 16 panelů HUB 1083/76 .....	8
Dekodér pro speciální funkce 1083/80 .....	9
Videopřepínač 1083/69 .....	17
Zařízení pro připojení ext. kamer na sběrnici 1783/69 .....	18
Napájecí zdroj 9000/230 .....	21
Relé 788/52 .....	22

## NAPÁJECÍ ZDROJ 1083/20A



Napájecí zdroj 1083/20A se používá v systému 1083. Poskytuje napájení pro systémová zařízení. Podle typu a rozsahu systému je potřeba i několik napájecích zdrojů:

- V systémech s jednou stoupačkou a jedním panelem stačí jeden napájecí zdroj.
- Pro každý interface stoupaček 1083/50 (1083/53), se musí přidat jeden napájecí zdroj.
- Pro každý interface pro 4 panely 1083/75, se musí přidat 2 napájecí zdroje.

Následující tabulka obsahuje počet potřebných napájecích zdrojů podle typu systému a počtu instalovaných zařízení:

Panel		Počet interface stoupaček 1083/50	Počet interface panelů 1083/75	Počet stoupaček (K)	Max. počet bytových stanic	Počet napáj. zdrojů
Hlavní	Podružný					
1	0	0	0	1 (*)	128	1
		1	0	1	128	1
		0	1	1	128	2
	Max 2 x K	1	0	1	128	1
		K	0	Max 16	128 x K	1 + K
		K	1	Max 32	128 x K	2 + K
2	0	1	0	1	128	1
		0	1	1	128	2
	Max 2 x K	K	1	Max 32	128 x K	2 + K
3	0	0	1	1	128	2
	Max 2 x K	K	1	Max 32	128 x K	2 + K
4	0	0	1	1	128	2
	Max 2 x K	K	1	Max 32	128 x K	2 + K

(\*) pouze na jedné stoupačce

Napájecí zdroje systému může napájet podsvětlení jmenovek na tlačítkovém panelu: maximálně 32 jmenovek. Pokud je v tlačítkovém panelu více než 32 jmenovek, musí být použit další vhodný transformátor.

### TECHNICKÁ DATA

Napájení:	230 Vstř +/- 10% 50/60 Hz
Výkon:	80 W
Výstup LINE 1/2:	48 Vss
	S elektronickou ochranou proti přetížení
Rozsah provozní teploty:	- 10 ° C ÷ + 35 ° C
Hmotnost:	přibližně 1000 g
Rozměry:	180 x 80 x 90 mm (10 DIN modulů)

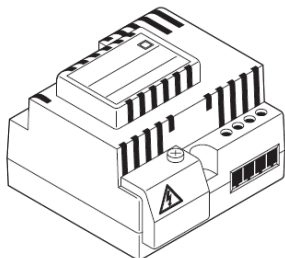
## INSTALACE

Zdroj může být upevněn na DIN lištu nebo na zeď pomocí šroubů a příslušenství. Zdroj však musí být instalován na suchých místech, chráněných před špatným počasím a při dodržení bezpečnostních předpisů.

## POPIS SVOREK

- ⊘ 0 } Vstup napájení 230 Vstř.
- ⊘ 230~ }
- ⊘ ] LINE 1 Napájení sběrnice
- ⊘ ] LINE 2 Napájení sběrnice

## Napájecí zdroj pro externí kamery 1090/850



Napájecí zdroj 1090/850 se používá jak k napájení sekundárních videokamer, tak k napájení video distributorů. Napájecí zdroj má velikost 4 DIN moduly.

## TECHNICKÁ DATA

- Napájení: 230 Vstř ± 50 / 60Hz
  - Výkon: 6 W
  - Výstupy: Vout = 12 Vss, 0,18A (s propojkou P1 - P2)
  - Vout = 15 Vss, 0,18 A (bez propojky P1 - P2)
  - Ochrana: tepelná pojistka PTC (na sekundáru) (\*)
  - Rozměry: 65 x 63 x 45 mm
  - Hmotnost: 300 g
  - Provozní teplota: od -10 ° C do + 40 ° C
- (\*) V případě zásahu ochrany PTC v důsledku přetížení, odpojte síťové napětí alespoň na 60 vteřin, pro reset zařízení.

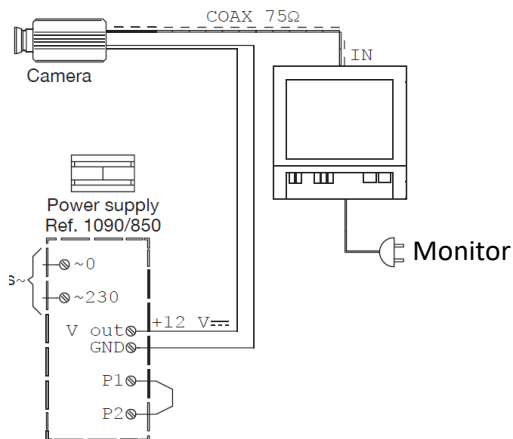
## POPIS SVOREK

- ⊘ 0 } Vstup napájení 230 Vstř.
- ⊘ 110-230~ }
- ⊘ Vout Výstup 12-15 Vss - volitelný pomocí externí propojky
- ⊘ GND Zem
- ⊘ ] P1 Svorky pro instalaci propojky
- ⊘ ] P2

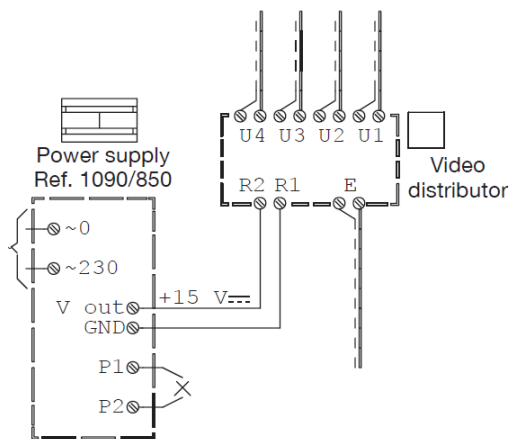
## PROPOJENÍ

Výstupní napětí lze zvolit pomocí externí propojky vložené na dvě vyhrazené svorky P1 a P2. Při připojené propojce je napětí na výstupních svorkách 12 Vss (pro napájení externí kamery). V případě odpojení propojky bude výstupní napětí 15 Vss (pro napájení video distributorů). Propojka je již součástí napaječe.

### ZAPOJENÍ NAPÁJENÍ EXTERNÍ KAMERY

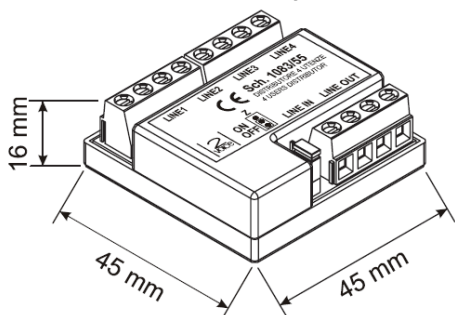


### ZAPOJENÍ NAPÁJENÍ VIDEO DISTRIBUTORU



Vzdálenost napaječe – kamery / distributoru	Průřez vodiče
0 až 60 m	0,5 mm <sup>2</sup>
60 až 100 m	1 mm <sup>2</sup>

### DISTRIBUTOR 1083/55



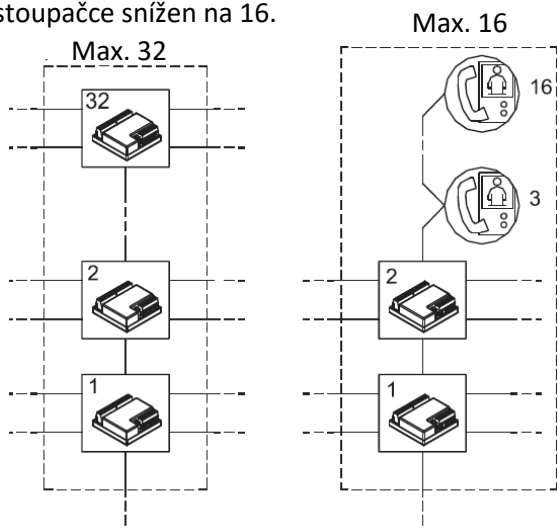
Toto zařízení umožňuje rozdělit videosignál ze stoupačky na 4 bytové stanice a další distributory. Distributor 1083/55 také obsahuje ochranu PTC, aby se zabránilo škodám způsobeným zkraty na sběrnicích.

#### TECHNICKÁ DATA

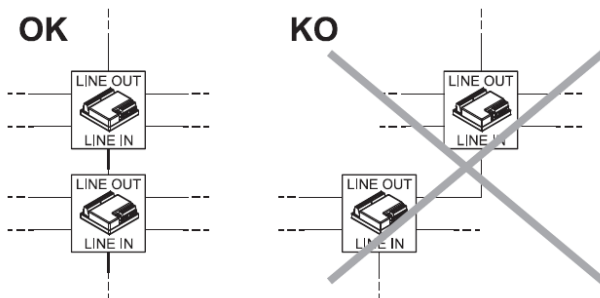
Napájecí napětí: 36 – 48 V<sub>ss</sub>  
 Max. odběr: max. 9,0 mA  
 Rozsah provozních teplot: - 5 °C ÷ + 45 °C

#### INSTALACE

Zařízení lze instalovat do rozvaděčů. Uchovávejte jej na suchém místě chráněném proti vlivu počasí. V každém sloupci lze instalovat až 32 distributorů, ale v případě připojení bytových stanic IN-OUT musí být počet zařízení připojených ke stoupačce snížen na 16.



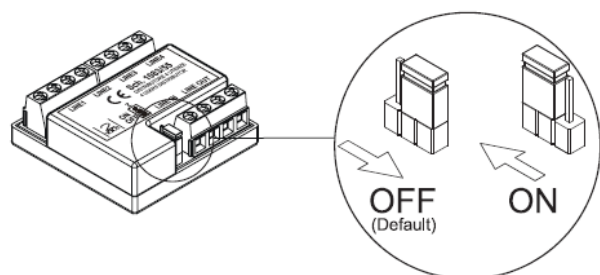
Nedoporučuje se kaskádové připojení distributorů.



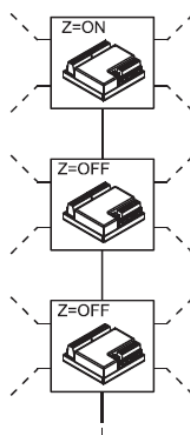
### POPIS SVOREK

⊗ ]	LINE IN	Vstup sběrnice
⊗ ]	LINE OUT	Výstup sběrnice
⊗ ]	LINE 1	Výstup 1 pro bytovou stanici
⊗ ]	LINE 2	Výstup 2 pro bytovou stanici
⊗ ]	LINE 3	Výstup 3 pro bytovou stanici
⊗ ]	LINE 4	Výstup 4 pro bytovou stanici

### ZAKONČENÍ LINKY

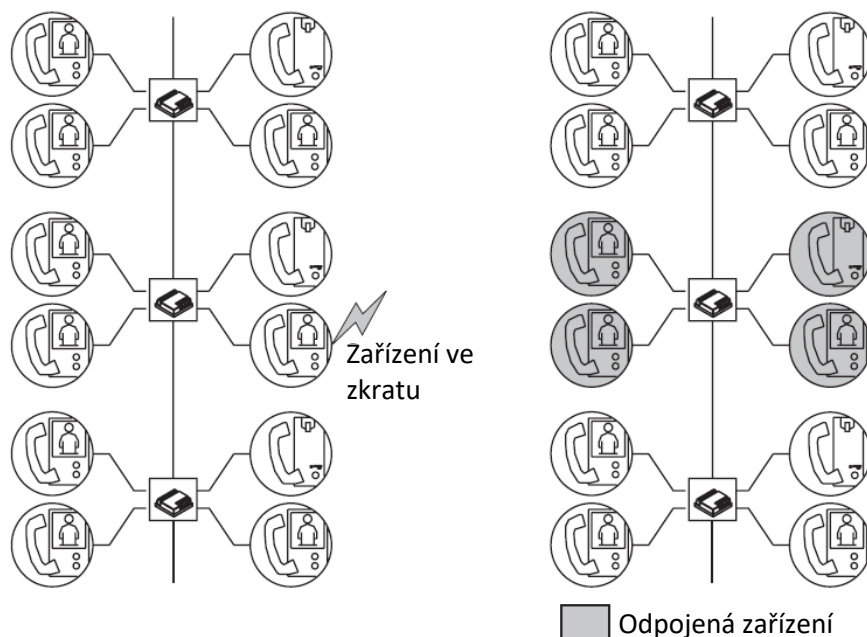


Na distributoru je propojka pro zakončení linky, která na posledním distributoru, kde není připojeno výstupní vedení (LINE OUT), musí být v poloze ON.



### FUNKCE

V případě zkratu na některé větvi nebudou fungovat pouze zařízení na tomto distributoru (odpojeno); ostatní systémová zařízení budou nadále správně fungovat.



*Pozn: Po odstranění příčiny zkratu odpojte kabel připojený ke svorkám LINE IN na přibližně 60 vteřin, abyste obnovili ochranu PTC.*

### INTERFACE STOUPAČEK 1083/53

Interface stoupaček 1083/53 je navržen pro systém 1083. Slouží k rozdělení stoupaček bytových stanic na několik páteřních větví (max. 2) nebo k připojení několika nezávislých stoupaček (max. 32) v systému. Může spravovat jedno páteřní vedení a až dva vstupní panely připojené přímo k tomuto zařízení. Interface stoupaček 1083/53 je novější verze interface stoupaček 1083/50, při zapojení až 2 stoupaček.

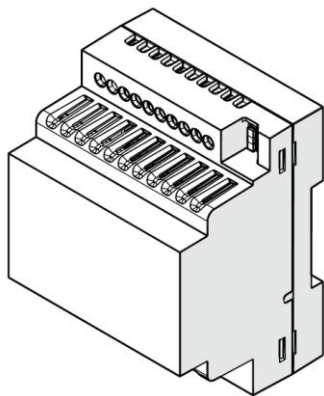
### DŮLEŽITÉ !

Všechny informace o interface stoupaček 1083/50 (počet uživatelů, vzdálenosti, rozšíření, konfigurace dip přepínače atd.) platí také pro nový typ 1083/53 s výjimkou následujících omezení:

- Interface stoupaček 1083/53 může nahradit typ 1083/50, pokud jsou v systému na stoupačce 1 nebo 2 páteřní větve (LINE 1 a LINE 2).
- U typu 1083/53 není možné použít doplňkové funkce týkající se svorek AUX (např. spínání osvětlení schodiště).
- Zakončení linky Z se u typu 1083/53 provádí nasunovací propojkou „Jumper Z“ přímo na zařízení.

### INSTALACE

Interface stoupaček lze instalovat do rozvaděče na DIN lištu (zabírá pouze 4 DIN moduly) nebo na zeď pomocí šroubů (nejsou součástí dodávky).



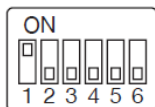
### POPIS SVOREK

⊗	LINE IN	Vstup sběrnice
⊗	LINE OUT	Výstup sběrnice
⊗	IN0	Vstupní panel
⊗	IN1	Vstupní panel
⊗	POWER	Napájení stoupačky a panelů
⊗	LINE 1	Páteřní vedení 1
⊗	LINE 2	Páteřní vedení 2

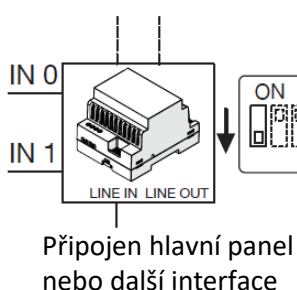
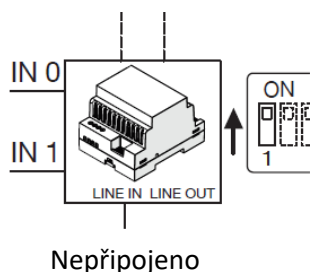
### KONFIGURACE

Nastavení z výroby:

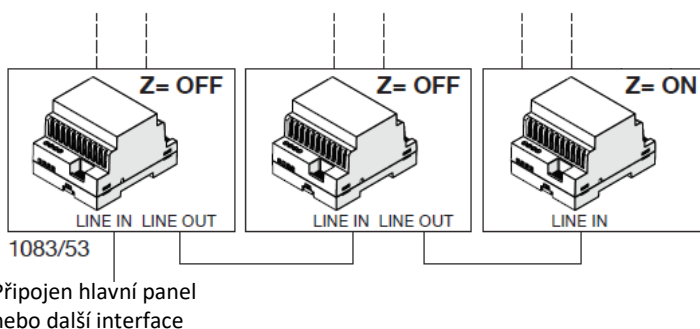
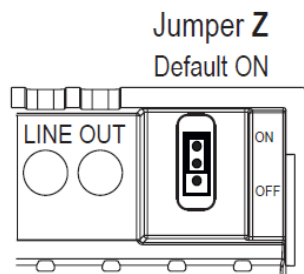
DIP 1= ON    DIP 4= OFF  
 DIP 2= OFF    DIP 5= OFF  
 DIP 3= OFF    DIP 6= OFF



DIP 1: je nastaven na **ON**, pokud je připojen vstup **LINE IN** (např. z hlavního panelu, nebo z dalších zařízení interface).



### NASTAVENÍ ZAKONČENÍ LINKY



Přesunutí propojky Z do polohy **OFF** vylučuje zakončení linky. Zakončení do polohy **ON** musí být aktivováno ve všech zařízeních uspořádaných na konci sběrnice, tj. když je připojen vstup **LINE IN** a není připojen výstup **LINE OUT**.

### TECHNICKÁ DATA

Napájecí napětí (POWER IN):	36-48 Vss
Napájecí napětí (POWER):	36-48 Vss
Spotřeba v pohotovostním režimu (LINE IN):	max. 35 mA
Max. spotřeba (LINE IN):	max. 120 mA
Spotřeba v pohotovostním režimu (POWER):	max. 30 mA

Max. spotřeba (POWER):  
Rozsah pracovních teplot:

max. 75 mA  
- 5 až + 45 ° C

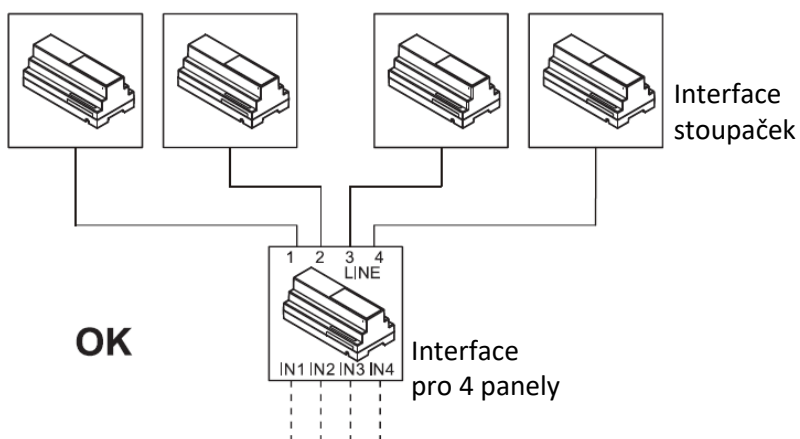
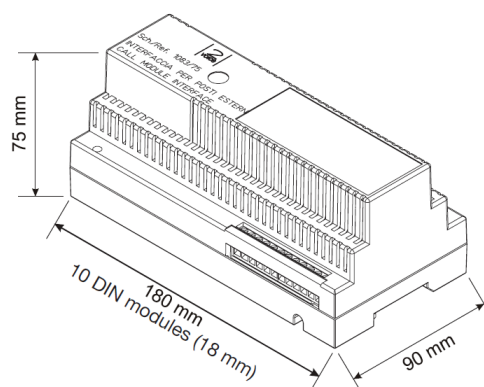
**DIP 2 - 6:** tyto přepínače se používají k programování kódů stoupaček a musí být nastaveny podle tabulky:



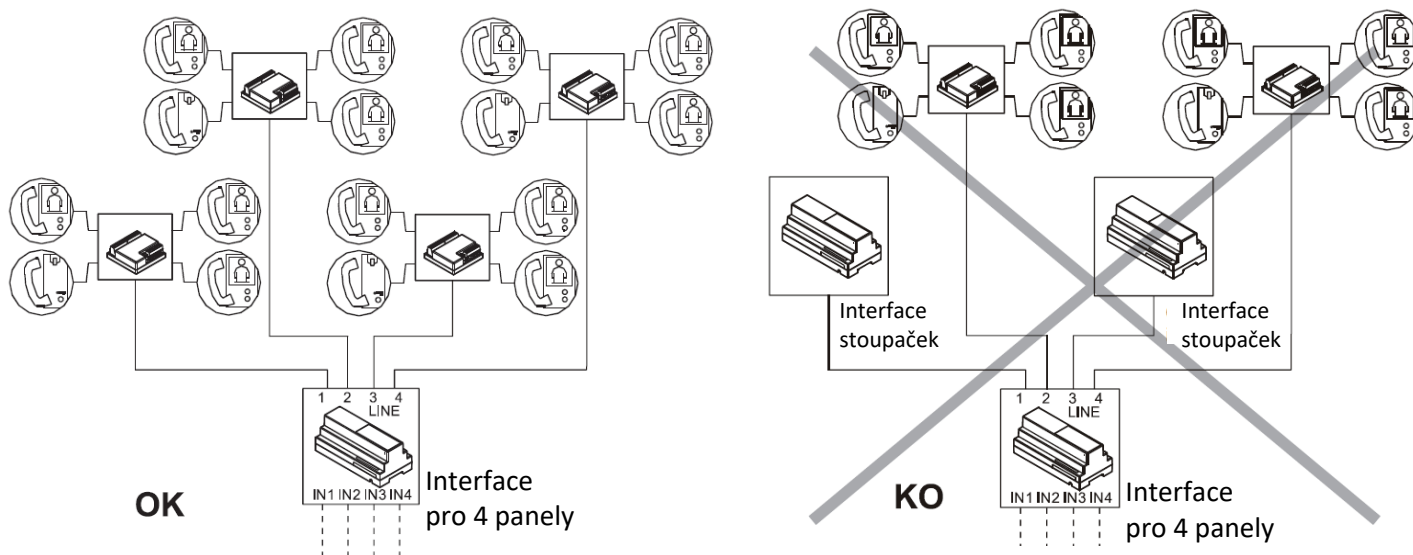
### INTERFACE PRO 4 PANELE 1083/75

Interface pro připojení vstupních panelů 1083/75 je určen pro systém 1083 a slouží k připojení od 1 do 4 HLAVNÍCH vstupních panelů (INO až IN3). Je vybaven 4 výstupními linkami (LINE1 až LINE4) pro připojení stoupaček.

Na výstupu lze přímo připojit až 128 bytových stanic. Pro připojení více než 128 bytových stanic a pro připojení podružných panelů je nutné použít interface stoupaček. Výstupní vedení musí být homogenní: není povoleno připojovat interface stoupaček k jedné stoupačce a bytové stanice k jiným stoupačkám.



## System 1083 – Zdroje, příslušenství



Interface panelů vždy potřebuje 2 systémové napájecí zdroje 1083/20A, jeden pro panely a druhý pro výstupní vedení.

### TECHNICKÁ DATA

Napájecí napětí (POWER IN):	36 – 48 Vss
Napájecí napětí (POWER LINE):	36 – 48 Vss
Napájení (POWER IN):	30 mA max
Max. odběr proudu (POWER IN):	100 mA max
Spotřeba v pohotovostním režimu (POWER LINE):	max. 25 mA
Max. odběr proudu (POWER LINE):	max. 70 mA
Rozsah provozních teplot:	- 5 ° C ÷ + 45 ° C

### INSTALACE

Zařízení může být instalováno na DIN lištu nebo připevněno na zeď pomocí šroubů. Zařízení musí být udržováno na suchých místech, chráněno před špatným počasím a dodržet bezpečnostní předpisy.

### POPIS SVOREK

⊗ ] POWER IN	Napájení panelů (napájecím zdrojem)
⊗ ] IN0	Vstup pro připojení hlavního panelu 0
⊗ ] IN1	Vstup pro připojení hlavního panelu 1
⊗ ] IN2	Vstup pro připojení hlavního panelu 2
⊗ ] IN3	Vstup pro připojení hlavního panelu 3
⊗ ] POWER LINE	Napájení stoupaček (napájecím zdrojem)
⊗ ] LINE 1	Stoupačka 1
⊗ ] LINE 2	Stoupačka 2
⊗ ] LINE 3	Stoupačka 3
⊗ ] LINE 4	Stoupačka 4

Pozn: Na výstupy lze připojit až 32 zařízení interface stoupaček.

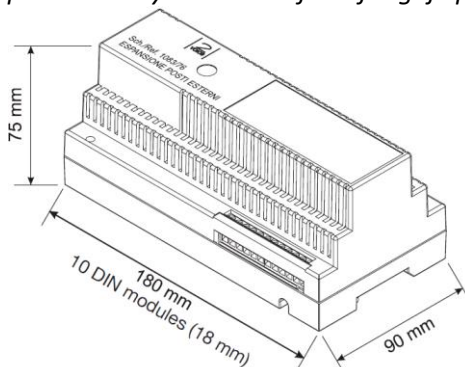
### INTERFACE PRO 16 PANELŮ HUB 1083/76

Interface panelů HUB 1083/76 byl navržen pro systém 1083 a slouží ke zvýšení maximálního počtu hlavních vstupních panelů v systému. Toto zařízení je vybaveno následujícími hlavními funkcemi:



- Umožňuje vytvořit systémy s 5 až 16 hlavními panely;
- Musí být umístěno mezi interface stoupaček (1083/53) a interface panelů (1083/75) uvnitř systému;
- Je vybaven 4 výstupy (OUT1 až OUT4) pro připojení k interface 1083/53;
- Je vybaven 4 vstupy (IF1 až IF4) pro připojení k výstupům OUT1 na interface 1083/75;
- Musí být napájeno napájecím zdrojem 1083/20A.

*Pozn: Funkce zapnutí kamery z videotelefonu funguje pouze na hlavních panelech, které jsou připojeny ke vstupu IF1.*



### TECHNICKÁ DATA

Napájecí napětí (POWER):	36 – 48 V <sub>ss</sub>
Spotřeba v pohotovostním režimu:	max. 40 mA
Max. spotřeba (*):	100 mA max
Provozní teplota:	od -10 ° C do + 45 ° C
Rozměry:	180 x 80 x 90 mm
Hmotnost:	cca 400 g

(\*) Bez spotřeby interface stoupaček (1083/50), která jsou připojena k výstupům.

### INSTALACE

Zařízení 1083/76 lze instalovat buď do rozvaděče na DIN lištu (10 DIN modulů), nebo na zeď pomocí šroubů (nejsou součástí dodávky).

### POPIS SVOREK

⊙ ]	POWER	Napájení zařízení
⊙ ]	OUT 1	Výstup pro stoupačku 1
⊙ ]	OUT 2	Výstup pro stoupačku 2
⊙ ]	OUT 3	Výstup pro stoupačku 3
⊙ ]	OUT 4	Výstup pro stoupačku 4
⊙ ]	IF 1	k interface 1083/75 č. 1
⊙ ]	IF 2	k interface 1083/75 č. 2
⊙ ]	IF 3	k interface 1083/75 č. 3
⊙ ]	IF 4	k interface 1083/75 č. 4

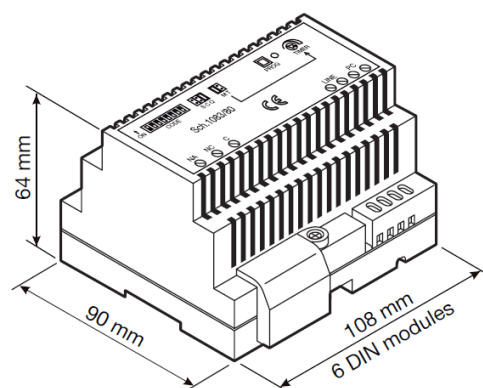
### SPECIÁLNÍ DEKODÉR 1083/80

#### STANDARDNÍ REŽIM

Speciální dekodér 1083/80 je navržen pro systém 1083 a umožňuje aktivovat zařízení pomocí kontaktů relé (230 Vstř., 5A) ovládaného bytovými stanicemi, panely nebo ústřednou.

Hlavní vlastnosti zařízení jsou:

- Monostabilní provozní režim s nastavitelnou dobou aktivace od 1 vteřiny do 16 minut nebo bistabilní režim.
- Aktivace pomocí naprogramování systémových povelů (max. 4 - Jumper C; Q).
- Aktivaci lze provést pomocí naprogramování uživatelských povelů (max. 32 - propojka S).
- K aktivaci lze připojit vzdálené tlačítko.



**A** - Přepínač DIP (úč. kód) používaný k identifikaci dekodéru v systému

**B** - Propojky pro určení příjmu aktivace:

S = pouze určené zařízení

C = všechna zařízení ve stoupačce

Q = jakékoli zařízení v systému

**C** - Přepínač režimu

M = monostabilní

T = bistabilní

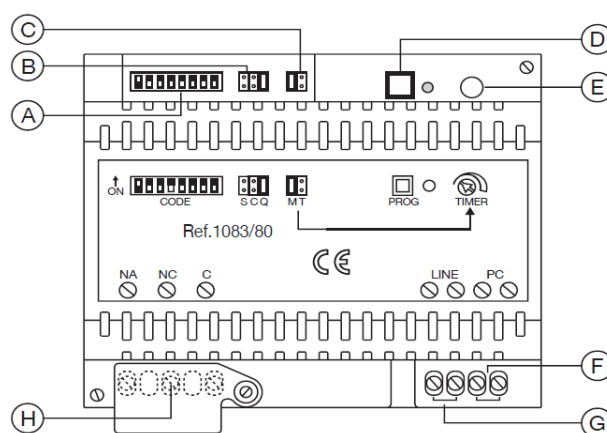
**D** - Programovací tlačítko a LED

**E** - Trimmer slouží k nastavení časovače aktivace v monostabilním režimu (M)

**F** - Svorky pro ovládání tlačítkem (PC)

**G** - Svorky pro vstup sběrnice (LINE)

**H** - Svorky kontaktu relé pro aktivaci (C-NC-NA)



### TECHNICKÁ DATA

Napájecí napětí:	36 – 48 Vss
Spotřeba v pohotovostním režimu:	max. 3 mA
Max. spotřeba:	max. 30 mA
Rozsah provozních teplot:	- 10 ° C až + 50 ° C
Přepínací kontakt C-NC-NA:	30 Vss 5A 250 Vstř. 5A

### KONFIGURACE

#### VÝCHOZÍ NASTAVENÍ

Všechny dekodéry jsou z výroby nastaveny takto:



Propojky SCQ = pozice Q (aktivace všemi zařízeními v systému)

Propojka M/T = pozice M (monostabilní)

DIP přepínače CODE = účastník č. 127 (dip1 OFF, dip 2-8 ON)

Otočný přepínač TIMER = 1 vteřina

S továrním nastavením mohou všichni uživatelé systému (SCQ jumper = Q) aktivovat dekodér v monostabilním režimu (M / T jumper = M) stisknutím tlačítka „volání na ústřednu“.

*Pozn: Chcete-li obnovit výchozí naprogramované události, stiskněte a podržte programovací tlačítko stisknuté po dobu 5 vteřin. Během této doby se rozsvítí červená LED a po vypnutí dekodér obnoví výchozí konfiguraci.*

### INSTALACE

Speciální dekodér lze nainstalovat do rozvaděče na DIN lištu (6 DIN modulů) nebo připevnit na zeď pomocí šroubů (nejsou součástí dodávky). Pro instalaci platí obecná pravidla instalace systému 1083 s následujícími pravidly.

- Speciální dekodér lze nainstalovat pouze pomocí distributoru 1083/55; připojte jej k jednomu ze 4 výstupů.
- Připojení IN-OUT není povoleno.
- Mezi interface pro panely 1083/75 a interface 1083/53 lze připojit pouze 2 speciální dekodéry.
- Pokud je připojen ke stoupačce, musí být dekodér započítán do max. počtu bytových stanic, které lze připojit.

### POPIS SVOREK

- ⊗ NA } Kontakt relé
- ⊗ NC } Kontakt relé
- ⊗ C } Kontakt relé
- ⊗ ] LINE Sběrnice
- ⊗ ] PC Externí tlačítko pro aktivaci

### REŽIM SPÍNÁNÍ

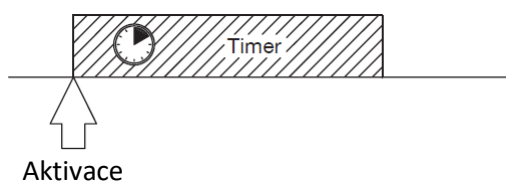


Kontakt relé lze přepínat ve dvou režimech:

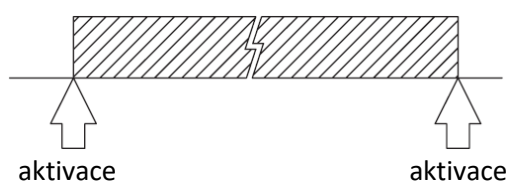
**Monostabilní** – po aktivaci nebo po stisknutí tlačítka (připojeného ke svorkám PC) se reléový kontakt přepne na proměnnou dobu od 1 vteřiny do 16 minut; tento čas lze naprogramovat pomocí otočného přepínače „TIMER“.

**Bistabilní** - po aktivaci nebo po stisknutí tlačítka (připojeného k svorkám PC) se reléový kontakt přepne (poloha trimru může být libovolná); relé udržuje tento stav, dokud není znovu aktivován.

Režim spínání: monostabilní



Režim spínání: bistabilní



*Pozn: V případě přerušení napájení kontakt relé nezmění svoji polohu.*

*Po obnovení napájení se v monostabilním režimu kontakt přepne zpět do pohotovostní polohy. V bistabilním režimu kontakt drží polohu převzatou před přerušením napájení.*

Chcete-li otestovat dobu aktivace v monostabilním režimu, krátce zkratujte svorky PC a zkontrolujte dobu aktivace relé.

### PRACOVNÍ REŽIM

Speciální dekodér musí být správně nakonfigurován a naprogramován: jeho relé může být aktivováno, pokud je součástí naprogramování a odpovídá konfiguraci. Naprogramovatelné povely pro standardní provozní režim, který aktivuje relé (v monostabilním nebo bistabilním režimu podle propojky M/T), mohou být následující:

- v bytové stanici je stisknuto tlačítko el. zámku
- v bytové stanici je stisknuto tlačítko brány (garážových vrat)
- v bytové stanici je stisknuto tlačítko „volání na ústřednu“
- v bytové stanici je stisknuto tlačítko pro speciální funkce
- interkomové volání z bytové stanice na speciální dekodér
- na ústředně je stisknuto tlačítko el. zámku
- na ústředně je stisknuto tlačítko brány (garážových vrat)
- speciálním kódem ze vstupního panelu nebo z ústředny
- vyzváněním na účastníka v systému (funkce dostupná u verze FW 4.0 nebo vyšší).

Alternativně k výše popsanému provoznímu režimu lze speciální dekodér použít k aktivaci alarmu do ústředny stisknutím tlačítka PC. V tomto případě musí být přepínač DIP 1 v poloze ON.

**PROGRAMOVÁNÍ VE STANDARDNÍM PROVOZNÍM REŽIMU (DIP 1 = OFF)**

Některé povely, které aktivují speciální relé dekodéru, lze naprogramovat podle konfigurace provedené pomocí přepínačů a propojek (4 povely pokud je propojka v poloze C nebo Q, nebo až 32 povelů pokud je propojka v poloze S).

1 - Nastavte propojku (SCQ) do požadované polohy.

2 - Nastavte DIP přepínač CODE, jak je uvedeno v systémové příručce (pouze pro volání přicházející z panelu).

3 - Stiskněte programovací tlačítko a uvolněte jej, když se LED rozsvítí.

*Pozn: Při vstupu do programovacího režimu budou uložené události přepsány.*

4 - Vygenerujte první povel, který musí speciální dekodér přijímat (například stiskněte tlačítko el. zámku v bytové stanici).

5 - LED dioda jednou blikne, což značí, že první událost byla naprogramována. LED dioda svítí, což znamená, že speciální dekodér je stále ve fázi programování.

6 - Generujte další povel, který musí speciální dekodér přijímat. Pro každou událost bude LED dioda blikat stejně často, jako již naprogramované události: 2-krát pro druhou událost, 3-krát pro třetí událost.

Po naprogramování poslední dostupné události se kontrolka vypne, což indikuje výstup z režimu programování.

*Když je propojka SCQ v poloze S, LED bude blikat pouze jednou, bez indikace naprogramovaného čísla události.*

7 - Ukončete programovací režim jedním z následujících způsobů:

- Stiskněte programovací tlačítko
- Generovat stejný povel několikrát
- Počkejte, dokud neuplyne programovací čas

Opuštění programovacího režimu je vždy indikováno LED, která zhasne.

*Pozn: V případě, že po dobu delší než 5 minut nebude zadána žádná událost, speciální dekodér automaticky ukončí programovací režim a zhasne LED (již získané události zůstanou uloženy).*

Níže jsou popsány podrobnosti programování a chování speciálního dekodéru pro každý jednotlivý naprogramovaný povel.

**AKTIVACE: TLAČÍTKO EL. ZÁMKU Z BYTOVÉ STANICE**

Stisknutím tlačítka el. zámku v bytové stanici naprogramujete povel, který má aktivovat speciální relé dekodéru (viz odstavec o programování). Předpokládejme, že tato bytová stanice je ve stoupačce číslo „IDX“ a má uživatelský kód „CODE“.

Po naprogramování se relé aktivuje podle polohy propojky SCQ:

- Poloha Q: dekodér aktivuje tlačítko el. zámku libovolného účastníka v systému.
- Poloha C: dekodér aktivuje tlačítko el. zámku účastníka ve stoupačce „IDX“
- Poloha S: dekodér aktivuje tlačítko el. zámku všech bytových stanic (včetně paralelních) účastníka ve stoupačce „IDX“ s účastnickým kódem „CODE“ (kód použitý k aktivaci povelu).

**AKTIVACE: TLAČÍTKO OTVÍRÁNÍ BRÁNY Z BYTOVÉ STANICE**

Stisknutím tlačítka brány v bytové stanici naprogramujete povel, který má aktivovat speciální relé dekodéru (viz odstavec o programování). Předpokládejme, že tato bytová stanice je ve stoupačce číslo „IDX“ a má uživatelský kód „CODE“.

Po naprogramování se relé aktivuje podle polohy propojky SCQ:

- Poloha Q: dekodér aktivuje tlačítko brány libovolného účastníka v systému.
- Poloha C: dekodér aktivuje tlačítko brány účastníka ve stoupačce „IDX“
- Poloha S: dekodér aktivuje tlačítko brány všech bytových stanic (včetně paralelních) účastníka ve stoupačce „IDX“ s účastnickým kódem „CODE“ (kód použitý k aktivaci povelu).

## AKTIVACE: TLAČÍTKO „VOLÁNÍ NA ÚSTŘEDNU“ Z BYTOVÉ STANICE

Stisknutím tlačítka „volání na ústřednu“ v bytové stanici naprogramujete povel, který má aktivovat speciální relé dekodéru (viz odstavec o programování). Předpokládejme, že tato bytová stanice je ve stoupačce číslo „IDX“ s uživatelským kódem „CODE“.

Po naprogramování se relé aktivuje podle polohy propojky SCQ:

- Pozice Q: dekodér aktivuje tlačítko „volání na ústřednu“ kteréhokoli uživatele systému.
- Pozice C: dekodér aktivuje tlačítko „volání na ústřednu“ uživatele systému ve stoupačce „IDX“.
- Pozice S: dekodér aktivuje tlačítko „volání na ústřednu“ všech bytových stanic (včetně paralelních) uživatele ve stoupačce „IDX“ s uživatelským kódem „CODE“ (kód použitý k získání povelu).

## AKTIVACE: TLAČÍTKO „SPECIÁLNÍ FUNKCE“ Z BYTOVÉ STANICE

*Pozn: Informace o aktivaci najdete v návodech dodávaných s bytovými stanicemi.*

Stisknutím tlačítka „speciální funkce“ v bytové stanici naprogramujete povel, který má aktivovat relé speciálního dekodéru (viz odstavec o programování).

Předpokládejme, že tato bytová stanice je ve stoupačce číslo „IDX“, má uživatelský kód „CODE“ a číslo speciální funkce spojené s tímto tlačítkem je „SPEC“.

Po naprogramování se relé aktivuje podle polohy propojky SCQ:

Poloha Q: dekodér aktivuje tlačítko „speciální funkce“ „SPEC“ kteréhokoli uživatele systému.

Pozice C: dekodér aktivuje tlačítko „speciální funkce“ „SPEC“ uživatele systému ve stoupačce „IDX“.

Pozice S: dekodér aktivuje tlačítko „speciální funkce“ „SPEC“ všech bytových stanic (včetně paralelních) účastníka ve stoupačce „IDX“ s uživatelským kódem „CODE“ (kód použitý k získání povelu).

## AKTIVACE: INTERKOMOVÉ VOLÁNÍ Z BYTOVÉ STANICE

UPOZORNĚNÍ: Je vyžadován přístup ke všem bytovým stanicím, které mají být programovány.

Pomocí přepínačů CODE přiřadte speciálnímu dekodéru uživatelský kód od 0 do 127; v systému speciálního dekodéru nesmí mít stejný uživatelský kód jiné zařízení, i když patří do jiných stoupaček.

*Pozn: Pomocí dip přepínačů CODE od 2 do 8 (2 = nejvýznamnější bit, 8 = nejméně významný bit) nastavte požadovaný kód. Dip přepínač 1 musí být OFF.*

*Nastavte propojku pro výběr SCQ do polohy „S“ a propojku M/T do polohy M.*

### Při programování postupujte přesně podle kroků 1 a 2.

#### Krok 1

Existují dva různé způsoby, jak vstoupit do stavu programování podle typu použité bytové stanice (zkontrolujte, který způsob se používá v návodu dodávaný s výrobkem):

#### 1a) Se zvednutým sluchátkem.

1 - Přejděte na bytovou stanici, která má být naprogramována.

2 - Podržte stisknuté tlačítko elektrického zámku a zvedněte sluchátko. Bytová stanice vydá tón, který indikuje vstup do programování.

3 - Stiskněte tlačítko, které chcete naprogramovat (např. ● ) stanice vydá potvrzovací tón.

4 - Přejděte na speciální dekodér a stiskněte programovací tlačítko (PROG), dokud se nerozsvítí červená LED, poté tlačítko uvolněte. Bytová stanice v programovacím režimu vydá zvukový signál pro potvrzení programování.

5 - Stiskněte znovu programovací tlačítko speciálního dekodéru, dokud červená LED nezhasne.

6 - Zavěste sluchátko bytové stanice.

7 - Opakujte kroky 1, 2, 3, 4, 5 a 6 pro všechny programované bytové stanice.

#### 1b) Se zavěšeným sluchátkem

1 - Přejděte na bytovou stanici, která má být naprogramována.

2 - Podržte tlačítko ● stisknuté déle než 5 sekund; žlutá LED pomalu bliká, což znamená, že je vybrán programovací režim, a uslyšíte tři krátká pípnutí. (\*)

3 - Podržte tlačítko (např. ● ) stisknuté po dobu nejméně tří sekund, dokud neuslyšíte potvrzovací tón.

4 - Přejděte na speciální dekodér a stiskněte programovací tlačítko (PROG), dokud se nerozsvítí červená LED, poté tlačítko uvolněte. Bytová stanice v programovacím režimu vydá zvukový signál pro potvrzení programování.

5 - Stiskněte znovu programovací tlačítko speciálního dekodéru, dokud nezhasne červená LED.

6 – Podržetím tlačítka ● na bytové stanici stisknutého po dobu 5 vteřin ukončíte programovací režim bytové stanice. Bytová stanice vygeneruje sekvenci pípnutí (jedno krátké pípnutí a dvě dlouhé pípnutí) pro potvrzení ukončení programovacího režimu.

7 - Opakujte kroky 1, 2, 3, 4, 5 a 6 pro všechny programované bytové stanice.

(\*) Po 10 minutách zařízení opustí programovací režim a vždy uloží změněné parametry.

## Krok 2

1 - Stiskněte programovací tlačítko speciálního dekodéru. Rozsvítí se červená LED.

2 - Zavěste sluchátko (#) první naprogramované bytové stanice.

3 - Krátce stiskněte tlačítko (např. ● ) naprogramované v kroku 1 a určené k ovládní dekodéru, červená LED na speciálním dekodéru jednou zabliká a poté se opět pevně rozsvítí. Zavěste sluchátko (#) bytové stanice.

4 - Opakujte body 2 a 3 pro všechny zbývající bytové stanice, které mají ovládat dekodér.

5 - Po naprogramování poslední bytové stanice stiskněte tlačítko PROG na dekodéru pro opuštění programovacího režimu, LED zhasne.

(#) Na zařízeních handsfree stiskněte audio tlačítko.

### AKTIVACE: TLAČÍTKO EL. ZÁMKU Z ÚSTŘEDNY

Stisknutím tlačítka „el. zámku“ na ústředně naprogramujete povel, který má aktivovat speciální relé dekodéru (viz odstavec o programování). Po naprogramování je relé aktivováno pokaždé, když je z ústředny odeslán povel k otevření el. zámku.

*Pozn: Poloha dip-přepínačů CODE a propojek SCQ speciálního dekodéru není pro provoz s povelům k otevření el. zámku podstatný.*

### AKTIVACE: TLAČÍTKO OTVÍRÁNÍ BRÁNY Z ÚSTŘEDNY

Stisknutím tlačítka pro otvírání brány na ústředně naprogramujete povel (viz odstavec o programování). Po naprogramování je relé aktivováno pokaždé, když je z ústředny odeslán povel k otevření brány.

*Pozn: Poloha dip-přepínačů CODE a propojek SCQ speciálního dekodéru není pro provoz s povelům k otevření brány podstatný.*

### AKTIVACE: SPECIÁLNÍ KÓDY ODESLANÉ Z PANELU NEBO ÚSTŘEDNY

Odesláním speciálního kódu „SPEC“ z panelu nebo ústředny naprogramujete povel, který má aktivovat speciální relé dekodéru (viz odstavec o programování). Zařízením, ze kterého je odeslán speciální kód, může být podružný panel ve stoupačce „IDX“, hlavní panel nebo ústředna.

Po naprogramování dojde k následujícím událostem:

- Dekodér aktivuje odeslání speciálního kódu „SPEC“ z ústředny.
- Dekodér aktivuje odeslání speciálního kódu „SPEC“ z panelu.
- Dekodér aktivuje odeslání speciálního kódu „SPEC“ z podružného panelu podle polohy propojky SCQ:
  - Pozice Q: Odeslání speciálního kódu „SPEC“ z libovolného podružného panelu.
  - Pozice C nebo S: Odeslání speciálního kódu „SPEC“ z podružného panelu ve stoupačce „IDX“.

*Pozn: Poloha dip-přepínačů CODE speciálního dekodéru není v této chvíli podstatný.*

### AKTIVACE: VYZVÁNĚNÍ Z PANELU NA ÚČASTNÍKA

Vyzváněním na skutečného účastníka (\*) z panelu naprogramujete povel, který aktivuje speciální relé dekodéru (viz následující příklady).

(\*) Výraz „skutečný uživatel“ znamená správně zapojená a fungující bytová stanice.

*Pozn: Panel může být podružný ve stoupačce číslo „IDX“ nebo hlavní panel. Bytová stanice volaného účastníka musí být funkční.*

Pozice propojky SCQ určí následující chování po naprogramování povelu:

- Pozice Q: Dekodér aktivuje vyzvánění z konkrétního hlavního panelu kterémukoli účastníku v systému. Pro použití polohy Q musí být událost naprogramována z hlavního panelu.  
PŘÍKLAD  
Aktivace naprogramovaná vyzváněním z hlavního panelu PE 1 na účastníka 01 053.  
Dekodér aktivují všechna vyzvánění z hlavního panelu 1 na libovolného účastníka.
- Pozice C: Dekodér aktivuje vyzvánění z jakéhokoliv podružného panelu ve stoupačce „IDX“ kterémukoli účastníku ve stoupačce „IDX“.  
PŘÍKLAD  
Aktivace naprogramovaná pro podružný panel 0 ve sloupci 5 účastníku 024.  
Dekodér aktivují všechny vyzvánění z podružného panelu 0 nebo 1 ve stoupačce 5 na libovolného účastníka ve stoupačce 5.
- Pozice S: Dekodér aktivuje vyzvánění z jakéhokoliv panelu (hlavního nebo podružného) kterémukoli účastníku v systému.  
PŘÍKLAD  
Aktivace naprogramovaná pro hlavní panel 3 a účastníka 07 036.  
Dekodér aktivují všechna vyzvánění z hlavního nebo podružného panelu ve stoupačce 7 na účastníka 07 036.

#### **PROVOZNÍ REŽIM: SIGNALIZACE „ALARMU“ NA ÚSTŘEDNU**

*Pozn: Tuto funkci lze použít pouze v systémech vybavených speciálním dekodérem připojeným ke stoupačce a ústředně se softwarem verze 3.1 nebo vyšší.*

V provozním režimu musí být speciální dekodér naprogramován následovně:

1 - Přepněte přepínač DIP 1 do polohy ON

2 - Přiřadte speciálnímu dekodéru uživatelský kód od 0 do 127 pomocí přepínačů CODE

*Pozn: K nastavení požadovaného kódu použijte přepínače 2 až 8. Uživatelský kód může být stejný jako v bytových stanicích u stejného bytu.*

Po dokončení programování odešlete stisknutím tlačítka (PC) na ústřednu „panický poplach“. Na displeji se zobrazí číslo stoupačky kde je dekodér nainstalován a naprogramovaný účastnický kód (CODE). Současně se aktivuje relé podle konfigurace spínacího režimu.

#### **PŘÍKLADY MOŽNOSTÍ**

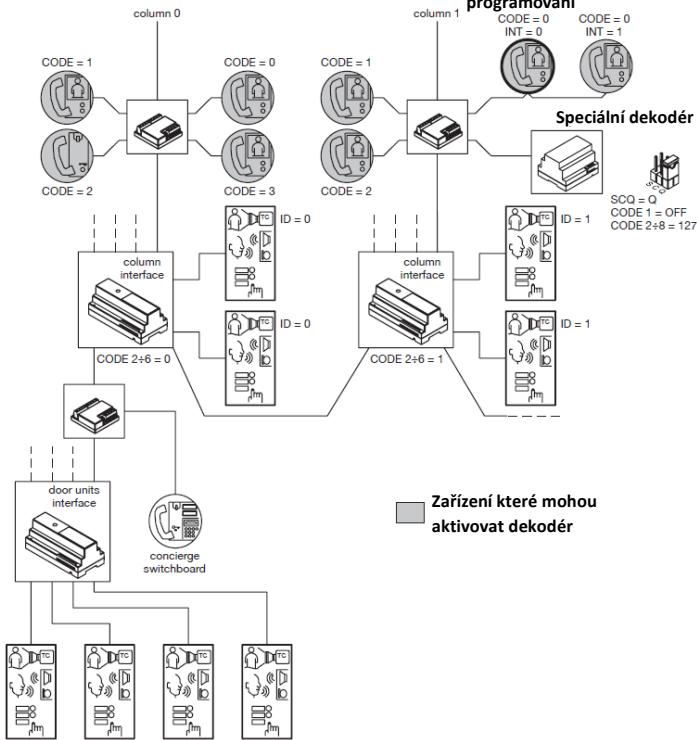
Příklad činnosti, naprogramovaných aktivací:

- Stisknutí tlačítka el. zámku na bytové stanici;
- Stisknutí tlačítka brány na bytové stanici;
- Stisknutí tlačítka „Volání na ústřednu“ na bytové stanici;
- Stisknutí tlačítka „Speciální funkce“ na bytové stanici;
- Interkom volání z bytové stanice (\*).

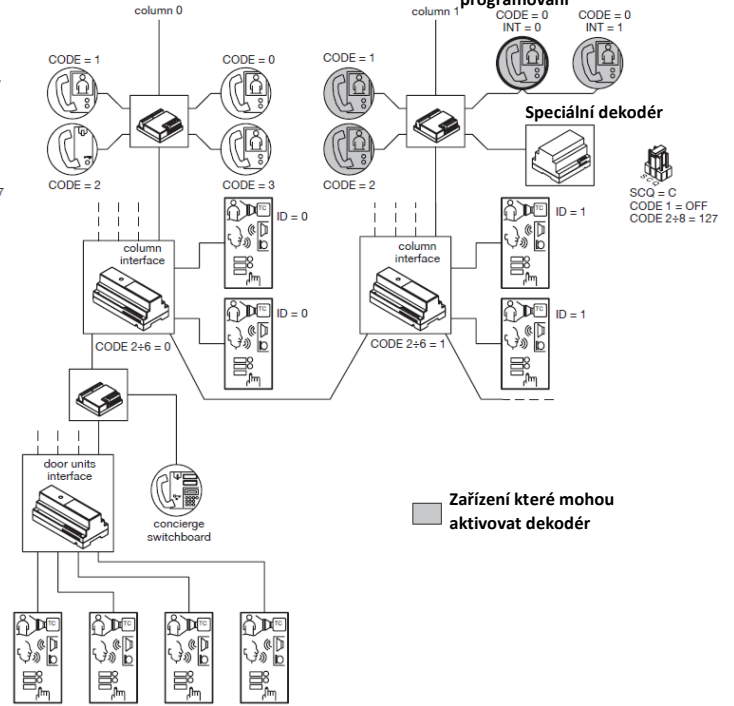
(\*) událost bude aktivní na všech zařízeních, na kterých bylo naprogramováno interkomové volání uživateli č. 127.

## System 1083 – Zdroje, příslušenství

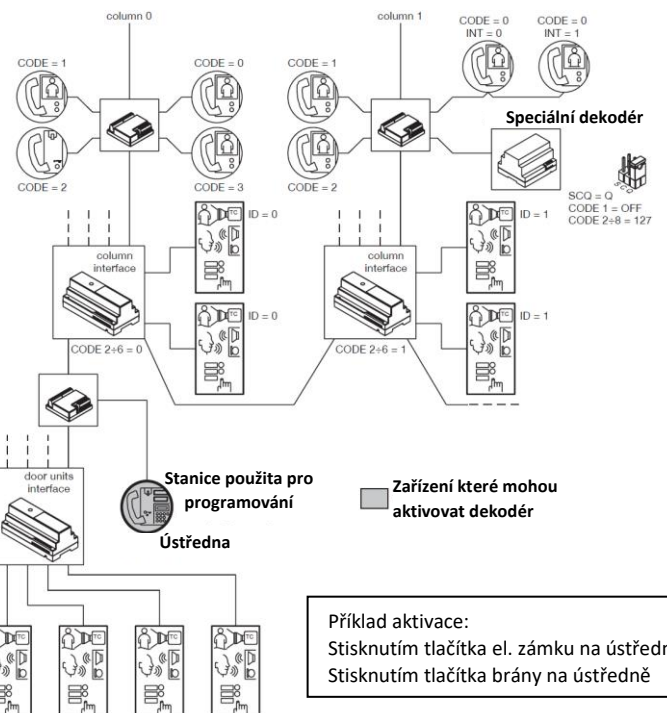
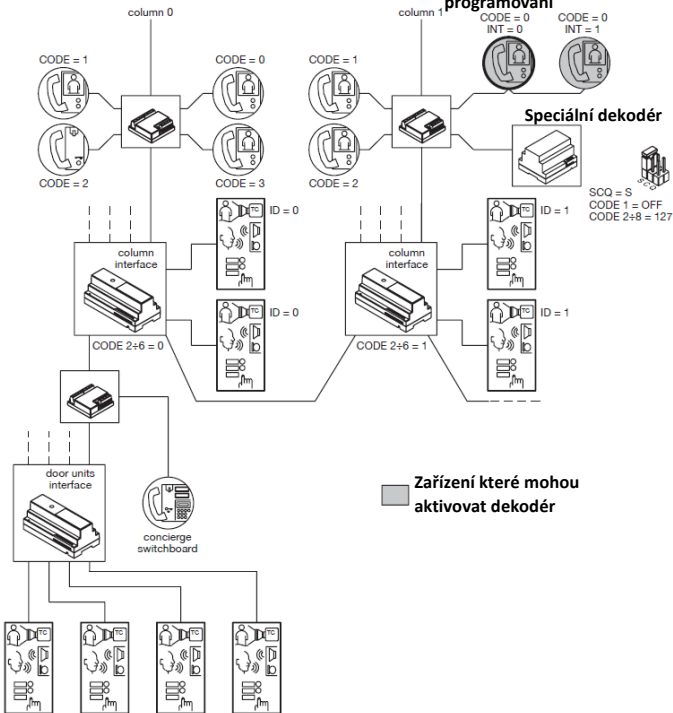
Stanice použita pro programování



Stanice použita pro programování



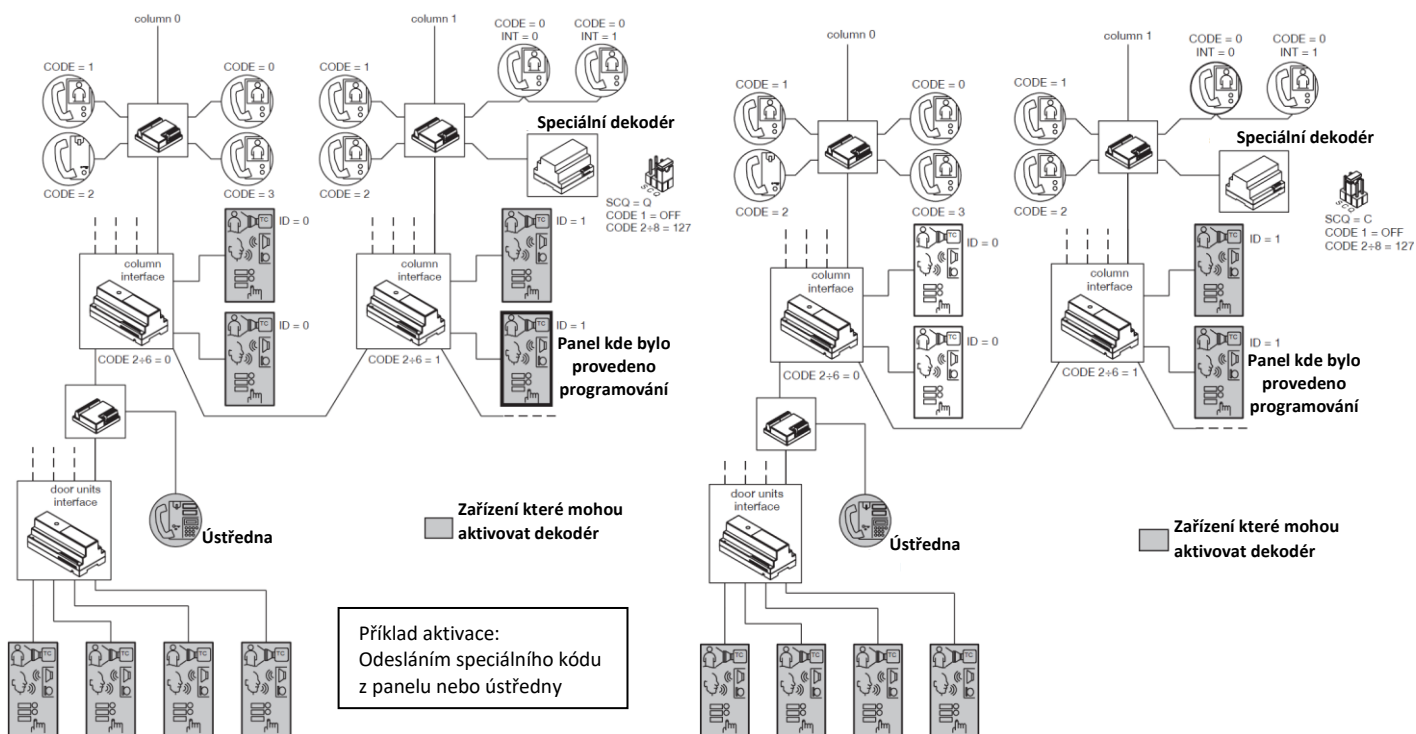
Stanice použita pro programování



Stanice použita pro programování  
Ústředna

Příklad aktivace:  
Stisknutím tlačítka el. zámku na ústředně  
Stisknutím tlačítka brány na ústředně





## VIDEOPŘEPÍNAČ 1083/69

Videopřepínač pro externí kamery 1083/69 je zařízení, které lze použít k zapnutí kamery z videotelefonu a přepínání až 4 externích kamer, připojených k panelu.

Stiskněte několikrát tlačítko pro zapnutí kamery z videotelefonu; na displeji se v cyklickém režimu zobrazí záběry pocházející z kamery panelu a z kamer přímo připojených k panelu, poté záběry pocházející z kamer připojených k videopřepínači.

Pokud v systému existují ještě jiné panely, pak po zobrazení kamer připojených k videopřepínači bude zobrazen obraz pocházející z dalších panelů.

*Pozn: Pokaždé, když je spuštěna funkce zapnutí kamery z videotelefonu, cyklus vždy začíná od kamery panelu ID0.*

Zařízení může přepínat vždy jen jeden videosignál, ale také jedno napájení kamery, což umožňuje současně napájet vždy jen jednu kameru.

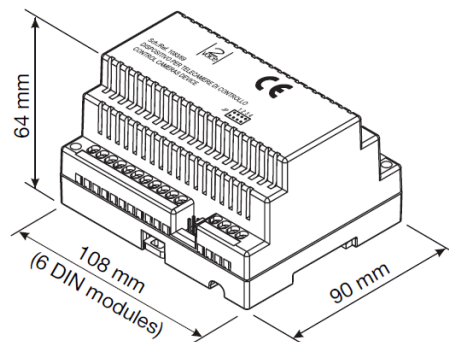
### TECHNICKÁ DATA

Napájecí napětí (+ V, 0V):	<b>18 - 33 V<sub>ss</sub> ± 20%</b>
Max. spotřeba proudu:	<b>50 mA</b>
Napájecí napětí (+12, 0V):	<b>12 V<sub>ss</sub> ± 10% (max. 50 mA)</b>
Napájecí napětí pro kamery (R2, 0V):	<b>12 V<sub>ss</sub> ± 10% (max. 2 A)</b>
Rozsah provozních teplot:	<b>od -5 do +50 ° C</b>
Vlhkost:	<b>90% @ 30 ° C</b>
Max. vzdálenost od svorek (RES):	<b>300 m</b>

### INSTALACE

Videopřepínač lze namontovat na DIN lištu nebo na zeď pomocí šroubů; zařízení však musí být uloženo na suchých místech, chráněno před nepříznivým počasím a dodržet bezpečnostní předpisy.

K napájení videopřepínače se doporučuje použít napájecí zdroj 789/3; jeho vlastnosti a režimy instalace jsou popsány v samostatném návodu.



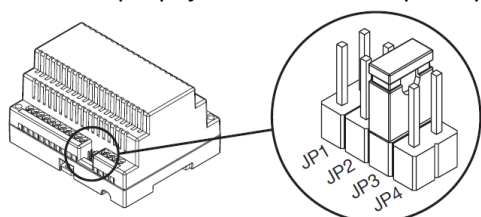
### POPIS SVOREK

<b>RE; 0V</b>	vstup pro aktivaci kamery 1
<b>RF; 0V</b>	vstup pro aktivaci kamery 2
<b>RG; 0V</b>	vstup pro aktivaci kamery 3
<b>RH; 0V</b>	vstup pro aktivaci kamery 4
<b>R2; 0V</b>	vstup pro napájení kamer
<b>+ V; 0V</b>	Vstup napájení pro přepínání videa
<b>+12; 0V</b>	Vstup napájení pro přepínání videa
<b>AU; BU</b>	Výstup videosignálu s diferenciálním připojením
<b>AU; V5</b>	Výstup video signálu s koaxiálním připojením
<b>A5; B5</b>	Vstup diferenciálního video signálu
<b>A5; V5</b>	Vstup koaxiálního video signálu
<b>RES; 0V</b>	vstup používaný k resetování polohy přepínače mezi kamerami, vztaheno k 0V
<b>T; 0V</b>	vstup pro cyklickou aktivaci kamer
<b>A1; B1</b>	Vstup diferenciálního video signálu z kamery 1
<b>A2; B2</b>	Vstup diferenciálního video signálu z kamery 2
<b>A3; B3</b>	Vstup diferenciálního video signálu z kamery 3
<b>A4; B4</b>	Vstup diferenciálního video signálu z kamery 4
<b>A1; V5</b>	Vstup koaxiálního video signálu z kamery 1
<b>A2; V5</b>	Vstup koaxiálního video signálu z kamery 2
<b>A3; V5</b>	Vstup koaxiálního video signálu z kamery 3
<b>A4; V5</b>	Vstup koaxiálního video signálu z kamery 4
<b>TC1;</b>	napájení pro kameru 1
<b>TC2;</b>	napájení pro kameru 2
<b>TC3;</b>	napájení pro kameru 3
<b>TC4;</b>	napájení pro kameru 4

Pozn: Kamery musí být připojeny postupně za sebou, počínaje vstupem 1.

### KONFIGURACE

Nastavte propojku na zařízení do polohy zobrazené v tabulce podle počtu použitých kamer.



Počet kamer	JP1	JP2	JP3	JP4	FUNKCE
2	ON	-	-	-	Přepínání A1÷A2
3	-	ON	-	-	Přepínání A1÷A2÷A3
4	-	-	ON(*)	-	Přepínání A1÷A2÷A3÷A4
5(**)	-	-	-	ON	Přepínání A1÷A2÷A3÷A4÷A5

(\*) Tovární nastavení

(\*\*) Průchozí kamera (A5) musí být napájena napřímo.

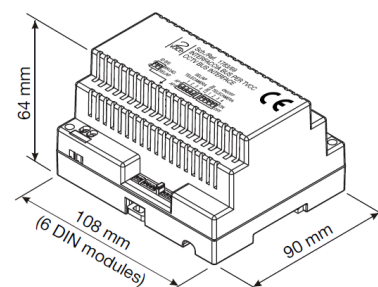
### ZAŘÍZENÍ PRO PŘIPOJENÍ EXT. KAMER NA SBĚRNICI 1783/69

Zařízení 1783/69 umožňuje připojit až 4 externí kamery ke sběrnici v systému 1083.

Kamery lze přiřadit jednomu účastníku s kódem 0 nebo 1, nebo pak všem uživatelům v systému.

Toto rozhraní lze považovat jako podružný panel. Z tohoto důvodu nesmí v jedné stoupačce součet podružných panelů a zařízení 1783/69 překročit 2.

Pozn: Použití zařízení 1783/69 nevylučuje možnost připojení zařízení 1083/69 ve stejném systému.



### TECHNICKÁ DATA

Napájecí napětí:	36 – 48 Vss
Spotřeba v pohotovostním režimu:	10 mA
Maximální odběr proudu:	100 mA

### INSTALACE

Zařízení je určeno pro instalaci na DIN lištu a také pro montáž na zeď pomocí šroubů.

Pro připojení zařízení 1783/69 k systému můžete použít systémový kabel URMET 1083/90. Dodržujte předpisy týkající se podružných panelů, které jsou uvedeny v systémovém návodu.

Pro připojení kamer použijte níže popsané kabely, přičemž dodržujte maximální délku:

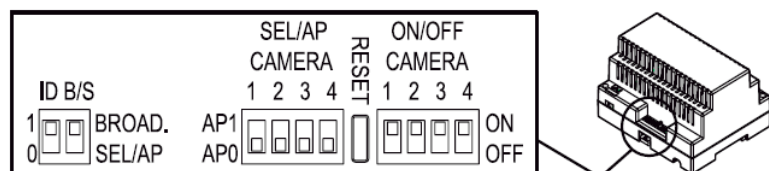
Typ kabelu	Max. délka	Kabelový převodník
UTP CAT5	200 m	1092/300A (*)
Koax RG59	50 m	---

(\*) mezi impedančním kabelovým převodníkem 1092/300A a kamerou lze použít koaxiální kabel RG59 o maximální délce 50 m.

### POPIS SVOREK

<b>B1</b>	Vstup kamery č. 1 (+ pól, středový vodič koax. kabelu)
<b>A1</b>	Vstup kamery č.1 (- pól, stínění koax. kabelu)
<b>B2</b>	Vstup kamery č. 2 (+ pól, středový vodič koax. kabelu)
<b>A2</b>	Vstup kamery č.2 (- pól, stínění koax. kabelu)
<b>B3</b>	Vstup kamery č. 3 (+ pól, středový vodič koax. kabelu)
<b>A3</b>	Vstup kamery č.3 (- pól, stínění koax. kabelu)
<b>B4</b>	Vstup kamery č. 4 (+ pól, středový vodič koax. kabelu)
<b>A4</b>	Vstup kamery č.4 (- pól, stínění koax. kabelu)
<b>LINE IN</b>	Příchozí linka sběrnice
<b>LINE OUT</b>	Odchozí linka sběrnice

### NASTAVENÍ



**ID:** ve stoupačce je možné instalovat 2 zařízení nebo jeden podružný panel a jedno zařízení 1783/69; obě zařízení musí mít různé adresy (0 nebo 1).

ID B/S 1 0	BROAD. SEL/AP	Address 0	ID B/S 1 0	BROAD. SEL/AP	Address 1
------------------	------------------	-----------	------------------	------------------	-----------

**B/S:** Zobrazení pocházející z kamer připojených k zařízení mohou vidět všichni uživatelé (BROAD) nebo je lze přiřadit uživatelům 0 a 1 ve stoupačce (SEL/AP) pomocí DIP přepínače „SEL/AP CAMERA“.

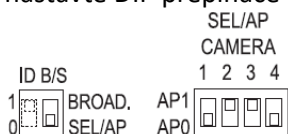
ID B/S 1 0	BROAD. SEL/AP	Zobrazování: kamery pouze pro účastníky 0 a 1	ID B/S 1 0	BROAD. SEL/AP	Zobrazování: všichni účastníci mohou vidět zobrazení kamer.
------------------	------------------	---	------------------	------------------	--

**SEL/AP CAMERAS:** nastavením přepínače „B/S“ na SEL/AP je možné přiřadit všechny kamery uživateli 0 (AP0) nebo uživateli 1 (AP1). Číslo DIP přepínače odpovídá číslu kamery (DIP číslo 1 = kamera připojená k pinům svorek A1, B1).

	Kamera 1 přiřazena účastníku 0		Kamera 1 přiřazena účastníku 1
	Kamera 2 přiřazena účastníku 0		Kamera 2 přiřazena účastníku 1
	Kamera 3 přiřazena účastníku 0		Kamera 3 přiřazena účastníku 1
	Kamera 4 přiřazena účastníku 0		Kamera 4 přiřazena účastníku 1

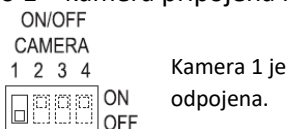
*Pozn: Kamery lze přidělit pouze uživatelům CODE 0 a 1; ostatní uživatelé mohou vidět zobrazení z kamer pouze v případě, že je povolena funkce „BROAD“.*

Pokud je například požadováno přidělení kamer číslo 1 (A1, B1) a 4 (A4, B4) účastníku 0 a ostatních kamer účastníku 1, nastavte DIP přepínače následujícím způsobem:

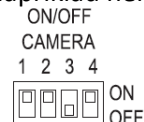


**RESET:** Pokud je zařízení odebráno ze systému, aby bylo možné jej použít v jiném systému, je nutné jej resetovat. Chcete-li to provést a vymazat všechna aktivní nastavení, vysuňte a znovu nasuňte propojku „RESET“.

**ON/OFF CAMERAS:** Pokud není ke vstupu připojena žádná kamera nebo pokud je potřeba dočasně vyloučit vybranou kameru ze zobrazovaných, přepněte příslušný DIP přepínač do polohy OFF. Číslo DIP přepínače odpovídá číslu kamery (DIP číslo 1 = kamera připojená k pinům svorek A1, B1).



Pokud například není ke svorkám A3, B3 připojena žádná kamera, nastavte přepínač DIP následujícím způsobem:



### NASTAVENÍ Z VÝROBY

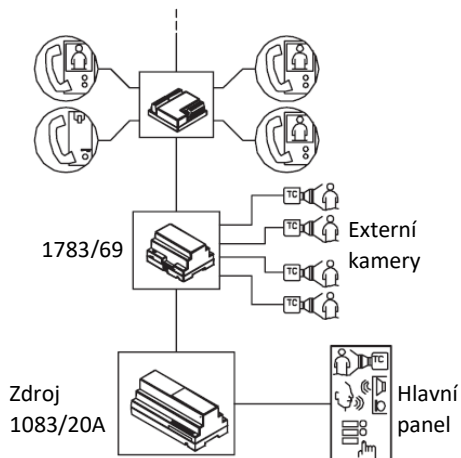
Zařízení je z výroby nakonfigurováno s následujícími výchozími hodnotami:

ID	1
B/S	BROAD.
SEL/AP CAMERAS	1 AP0
	2 AP0
	3 AP0
	4 AP0
ON/OFF CAMERAS	1 AP1
	2 AP1
	3 AP1
	4 AP1

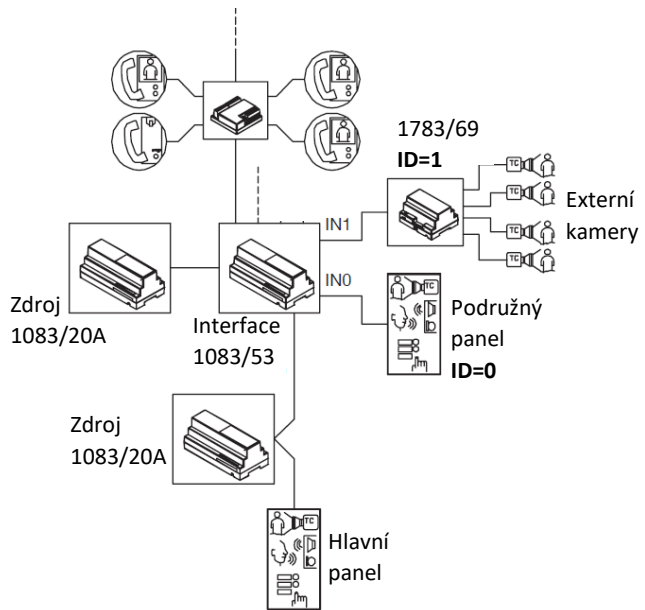


## ZAPOJENÍ V SYSTÉMU 1083

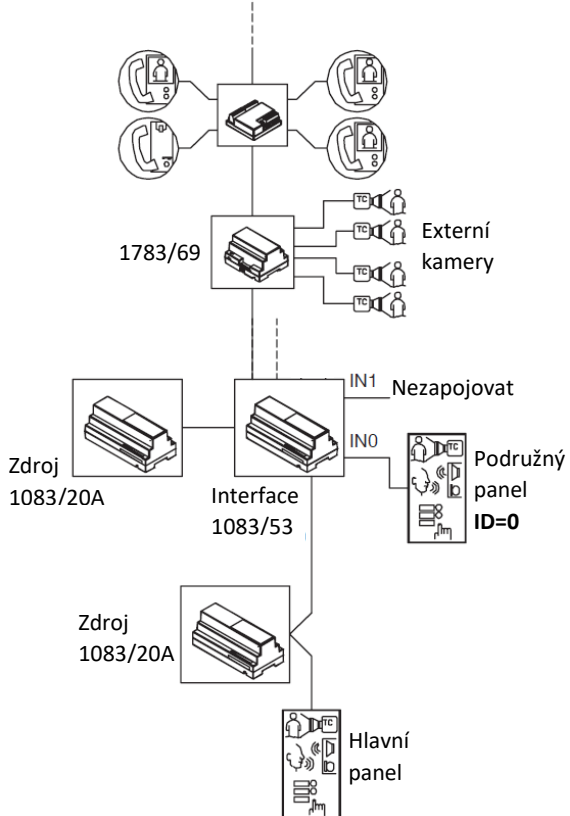
### Zapojení IN-OUT v systému s 1 stoupačkou a 1 hlavním panelem



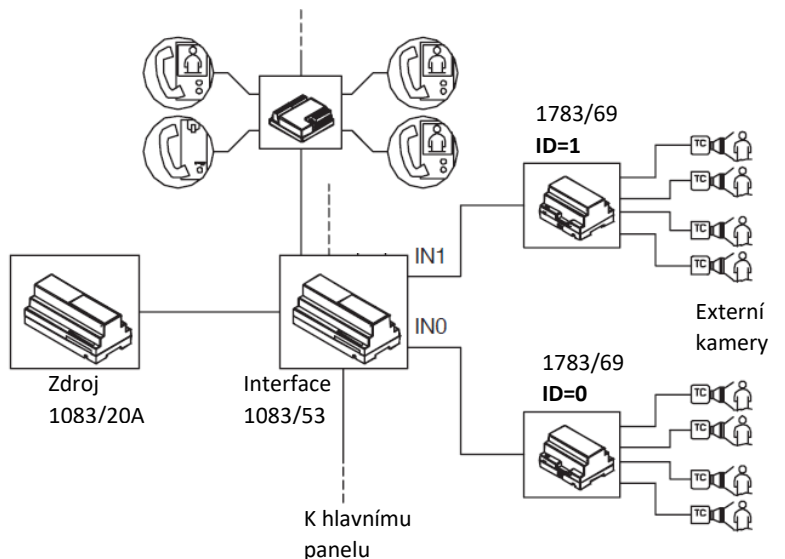
### Zapojení s 1 hlavním a 1 podružným panelem



### Zapojení s 1 hlavním a 1 podružným panelem



### Zapojení 8 externích kamer pomocí interface 1083/53

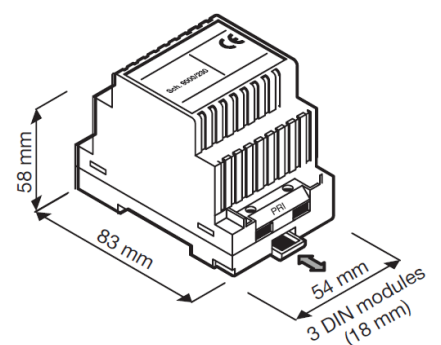


Pozn: Postupné přepínání jednotlivých externích kamer je popsán v samostatném návodu.

## NAPÁJECÍ ZDROJ 9000/230

Transformátor 9000/230 se používá k napájení podsvětlení jmenovek, pokud není možné je napájet přímo ze sběrnice.

Byl navržen v souladu s platnými předpisy o izolačních a bezpečnostních transformátorech. Tímto způsobem je v souladu s požadavky na ochranu před přímými a nepřímými kontakty, jak to vyžadují předpisy týkající se elektrických systémů. Je také vybaven značkou IMQ.



## TECHNICKÁ DATA

Napájení:	230Vstř 50 / 60Hz
Výkon:	18 VA
Sekundární:	12 Vstř.
Max. zatížení:	1,1 A
Ochrana:	PTC (*)

(\*) Po odstranění příčiny zkratu obnovte ochranu PTC, odpojte napájení asi 60 vetřin.

## POPIS SVOREK

<b>230~</b>	Vstup pro napájení 230 Vstř.
<b>0 ~ 12</b>	Výstup napájení 12 Vstř.

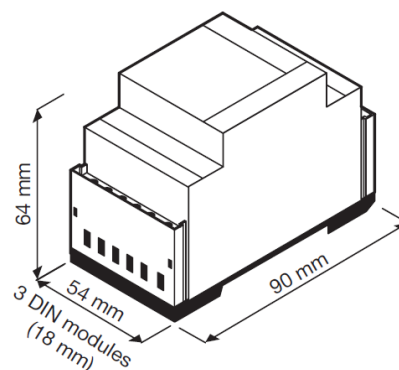
## RELÉ 788/52

Toto zařízení lze použít např. pro opakování vyzvánění, pro spínání přidavných el. zámků nebo jiných elektrických zátěží.

## TECHNICKÁ DATA

Napájení:	12 Vstř. jmenovité 12 Vss; 18 Vstř; 18 Vss
Max. spotřeba:	při 12Vdc 40mA při 18 Vdc 60 mA při 12Vca 100mA při 18Vca 150mA

Kontakty relé max. zátěž:	5A @ 100V
------------------------------	-----------



## INSTALACE

Zařízení může být namontováno na DIN lištu nebo na zeď pomocí šroubů. Relé však musí být uchováváno na suchých místech, chráněno před nepříznivým počasím a při dodržení bezpečnostních předpisů.

## POPIS SVOREK

Relé je vybaveno 2 přepínacími kontakty (S1-S3 a S4-S6), vhodnými pro ovládání obvodů s napětím do 100 V a max. proudem 5 A.

