



## Digitální spínací hodiny

SHT-1  
SHT-1/2  
SHT-3  
SHT-3/2



# Obsah

<b>Varování .....</b>	<b>3</b>
<b>Charakteristika .....</b>	<b>4</b>
<b>Technické parametry .....</b>	<b>5</b>
<b>Popis přístroje .....</b>	<b>6</b>
<b>Symbol, Zapojení .....</b>	<b>8</b>
<b>Provedení spínacích hodin, Zátěž .....</b>	<b>9</b>
<b>Nadřazenost režimů, Manuální ovládání výstupů .....</b>	<b>10</b>
<b>Ovládání .....</b>	<b>11</b>
<b>Nastavení programů .....</b>	<b>12</b>
<b>Úprava programů .....</b>	<b>13</b>
<b>Mazání programů .....</b>	<b>14</b>
<b>Nastavení data a času .....</b>	<b>15</b>
<b>Nastavení programového / náhodného režimu .....</b>	<b>16</b>
<b>Nastavení intervalu pulsního / cyklického režimu .....</b>	<b>17</b>
<b>Prázdninový režim .....</b>	<b>18</b>
<b>Výstup z menu .....</b>	<b>19</b>
<b>Příklad programování .....</b>	<b>20</b>
<b>Reset .....</b>	<b>21</b>






## Varování



Přístroj je konstruován pro připojení do 1-fázové sítě střídavého i stejnoměrného napětí a musí být instalován v souladu s předpisy a normami platnými v dané zemi. Instalaci, připojení, nastavení a obsluhu může provádět pouze osoba s odpovídající elektrotechnickou kvalifikací, která se dokonale seznámila s tímto návodem a funkcí přístroje. Přístroj obsahuje ochrany proti přepětovým špičkám a rušivým impulsům v napájecí síti. Pro správnou funkci těchto ochran však musí být v instalaci předřazeny vhodné ochrany vyššího stupně (A, B, C) a dle normy zabezpečeno odrušení spínaných přístrojů (stykače, motory, indukativní zátěže apod). Před zahájením instalace se bezpečně ujistěte, že zařízení není pod napětím a hlavní vypínač je v po-

loze "VYPNUTO". Neinstalujte přístroj ke zdrojům nadměrného elektromagnetického rušení. Správnou instalaci přístroje zajistěte dokonalou cirkulaci vzduchu tak, aby při trvalém provozu a vyšší okolní teplotě nebyla překročena maximální dovolená pracovní teplota přístroje. Pro instalaci a nastavení použijte šroubovák šíře cca 2 mm. Mějte na paměti, že se jedná o plně elektronický přístroj a podle toho také k montáži přistupujte. Bezproblémová funkce přístroje je také závislá na předchozím způsobu transportu, skladování a zacházení. Pokud objevíte jakékoliv známky poškození, deformace, nefunkčnosti nebo chybějící díl, neinstalujte tento přístroj a reklamujte ho u prodejce. Výrobek je možné po ukončení životnosti demontovat, recyklovat, případně uložit na zabezpečenou skládku.

# Charakteristika

- Slouží k ovládání veškerých spotřebičů v závislosti na reálném čase (automatizace - sepnutí topení, čerpadel, ventilátorů apod). Spotřebiče lze ovládat v určitých pravidelných časových cyklech, nebo dle navoleného programu (dle typu, viz tabulka Provedení spínacích hodin).
- SHT-1, SHT-3: jednokanálové provedení.
- SHT-1/2, SHT-3/2: dvoukanálové provedení (ke každému kanálu může být přiřazen samostatný program)
  - možnost ovládání dvou nezávislých obvodů.
- U SHT-3, SHT-3/2 nelze na jednom kanálu sloučit denní a roční režim. U SHT-3/2 lze na každý kanál nastavit jiný režim.
- Nastavení spínání dle:
  - programu (*PROG*) - spíná dle programů nastavených v **SET 1**. Možnost nastavení opakování každou minutu nebo každou hodinu.
  - náhodně (*AUTO* ) - spíná náhodně v intervalu 10-120 min.
  - trvale ručně .
- Režimy spínání (*OUT*):
  - *OUT ON* - normální - 2 místa v paměti (sepnutí / rozepnutí), nejkratší doba sepnutí je 1 min.
  - *OUT ON*  - cyklický - 2 místa v paměti (puls/prodleva), v rozsahu 1-99s.
  - *OUT ON*  - pulsní - 1 místo v paměti, v rozsahu 1-99s.
  - *OUT OFF* - vypnout režim spínání.
- Nastavená doba pulsu / prodlevy je na jednom kanále jednotná pro všechny programy (na jednom kanále nelze nastavit více pulzů o různých délkách).
- „Prázdninový režim - “ - možnost zvolit období, kdy přístroj nebude spínat podle standardního programu a bude po nastavenou dobu blokován.
- 100 paměťových míst (u SHT1/2 a SHT3/2 je těchto 100 pozic společných pro oba kanály).
- Programování přístroje lze provádět pod napětím i v záložním režimu.
- Výstupy relé pracují pouze pod napětím.
- Automatický přechod letní / zimní čas (nastavení pro časové pásmo GTM +01:00).
- Podsvětlený LCD display.
- Snadné a rychlé nastavení pomocí 4 ovládacích tlačítek.
- Plombovatelný průhledný kryt předního panelu.
- Spínací hodiny jsou zálohovány vestavěným lithiovým článkem, který uchovává data při výpadku napájení. Rezerva zálohovaného času – až 3 roky.
- Napájecí napětí: AC 230V nebo AC/DC 12- 240V.
- 2-Modul, upevnění na Din lištu, třmenové svorky.
- Přístroj je dodáván s předprogramovaným aktuálním časem, který je trvale zobrazován i v záložním režimu.

## Technické parametry

Napájecí svorky:		A1 - A2	<u>Programový obvod</u>	
Napájecí napětí:	UNI	AC/DC 12-240V (AC 50-60Hz)	Počet paměťových míst:	100
Příkon:		AC 0.5 - 2VA / DC 0.4 - 2W	Program (SHT-1, SHT-1/2):	denní, týdenní
Napájecí napětí:	230	AC 230V / 50 - 60Hz	Program (SHT-3, SHT-3/2):	denní, týdenní, měsíční, roční (do roku 2095)
Příkon:		AC max. 14VA / 2W	Zobrazení údajů:	LCD displej, podsvětlený
Tolerance napájecího napětí:		-15 %; +10 %	<u>Další údaje</u>	
Zálohování reálného času:		ano	Pracovní teplota:	-20.. +55 °C
Přechod na letní/zimní čas:		automaticky	Skladovací teplota:	-30.. +70 °C
<u>Výstup</u>			Elektrická pevnost:	4 kV (napájení-výstup)
Počet kontaktů			Pracovní poloha:	libovolná
- SHT-1, SHT-3:		1 x přepínací (AgSnO <sub>2</sub> )	Upevnění:	DIN lišta
- SHT-1/2, SHT-3/2:		2 x přepínací (AgSnO <sub>2</sub> )	Krytí:	IP10 svorky, IP40 z čelního panelu
Jmenovitý proud:		16A / AC1	Kategorie přepětí:	III.
Spínaný výkon:		4000 VA / AC1, 384W / DC	Stupeň znečištění:	2
Špičkový proud:		30A / <3s	Průřez příp. vodičů (mm <sup>2</sup> ):	max. 2x 2.5, max. 1x 4, s dutinkou max. 1x 2.5, max. 2x 1.5
Spínané napětí:		250V AC1 / 24V DC	Rozměr:	90 x 35.6 x 64 mm
Mechanická životnost:		> 3x10 <sup>7</sup>	Hmotnost	
Elektrická životnost (AC1):		> 0.7x10 <sup>5</sup>	- SHT-1, SHT-3:	(UNI)-130 g, (230)-110 g
<u>Časový obvod</u>			- SHT-1/2, SHT-3/2:	(UNI)-143 g, (230)-125 g
Rezerva reál. času při odpojení nap.:		až 3 roky	Související normy:	EN 61812-1, EN 61010-1
Přesnost chodu:		max. ±1s za den při 23 °C		
Min. interval sepnutí:		1 min.		
Doba uchování dat programů:		min. 10 let		
Cyklický výstup:		1-99s		
Pulzní výstup:		1-99s		

# Popis přístroje

Výstup - kanál 1 (16-15-18)

Svorka napájecího napětí (A1)

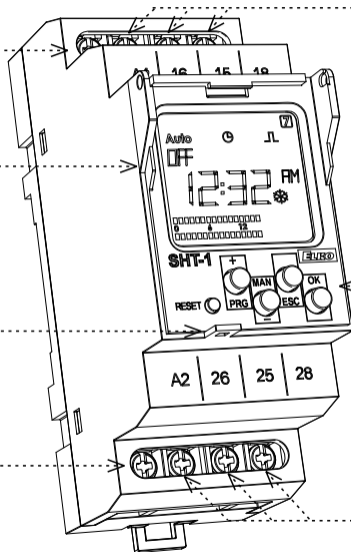
Podsvětlený displej

Plombovací místo

Svorka napájecího napětí (A2)

Ovládací tlačítka

Výstup - kanál 2 (26-25-28)



Zobrazení dne v týdnu

Indikace provozních režimů

Indikace stavu (1 kanál)

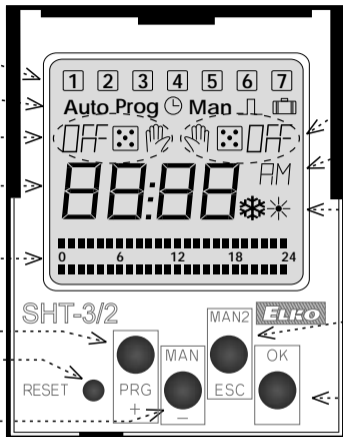
Zobrazení času / data /  
nastavovacího menu

Bargraf

Ovládací tlačítko PRG / +

Reset

Ovládací tlačítko MAN1 / -



Indikace stavu (2 kanál)

Zobrazuje 12/24 h režim

Zobrazuje zimní/letní čas

Ovládací tlačítko MAN2 / ESC

Ovládací tlačítko OK

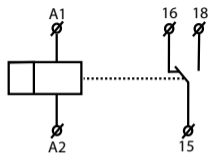
### OVLÁDÁNÍ PODSVÍCENÍ DISPLEJE

Standardně je displej podsvícen po dobu 10s od doby posledního stisku kteréhokoliv tlačítka.

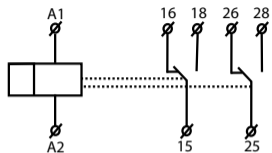
Trvalé zapnutí / vypnutí se provede současnými dlouhými stisky tlačítek MAN, ESC, OK. Po aktivaci trvalého zapnutí / vypnutí podsvícený displej krátce problikne.

## Symbol

SHT-1  
SHT-3

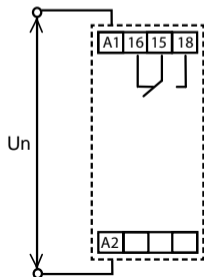


SHT-1/2  
SHT-3/2

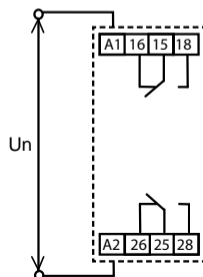


## Zapojení

SHT-1  
SHT-3



SHT-1/2  
SHT-3/2





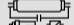






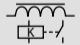




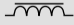
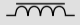








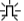
# Provedení spínacích hodin

Typ výrobku	výstup		časový program			
	1 kanál	2 kanál	den	týden	měsíc	rok
SHT-1	•		•	•		
SHT-1/2		•	•	•		
SHT-3	•		•	•	•	•
SHT-3/2		•	•	•	•	•

## Zátěž

Druh zátěže	 cos φ ≥ 0.95 AC1	 AC2	 AC3	 AC5a nekompenzované	 AC5a kompenzované	 HAL.230V AC5b
mat.kontaktu AgSnO <sub>2</sub> , kontakt 16A	250V / 16A	250V / 5A	250V / 3A	230V / 3A (690VA)	230V / 3A (690VA) do max. vstupní C=14uF	1000W
Druh zátěže	 AC6a	 AC7b	 AC12	 AC13	 AC14	 AC15
mat.kontaktu AgSnO <sub>2</sub> , kontakt 16A	x	250V / 3A	x	x	250V / 6A	250V / 6A
Druh zátěže	 DC1	 DC3	 DC5	 DC12	 DC13	 DC14
mat.kontaktu AgSnO <sub>2</sub> , kontakt 16A	24V / 10A	24V / 3A	24V / 2A	24V / 6A	24V / 2A	x

# Nadřazenost režimů

nadřazenost režimů ovládání	display	režim výstupu
nejvyšší prioritá režimu ovládání >>>>>	ON / OFF 	manuální ovládání
>>>>	ON / OFF 	prázdninový režim
>>>	ON / OFF AUTO 	náhodný režim spínání
>>	ON / OFF  	pulsní-cyklický režim
nejnižší prioritá režimu ovládání >	ON / OFF	normální režim <b>Prog</b>

**Manuální ovládání výstupu** - je nadřazeno ostatním nastaveným režimům.



- ovládá kanál 1



- ovládá kanál 2  
(u SHT-1/2 a SHT-3/2)

# Ovládání

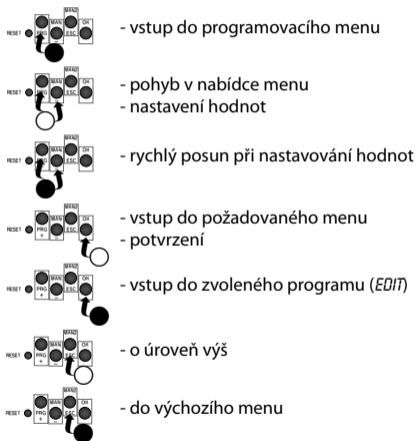


Přístroj rozlišuje krátký a dlouhý stisk tlačítka. V návodu je značeno:

○ - krátký stisk tlačítka (<1s)

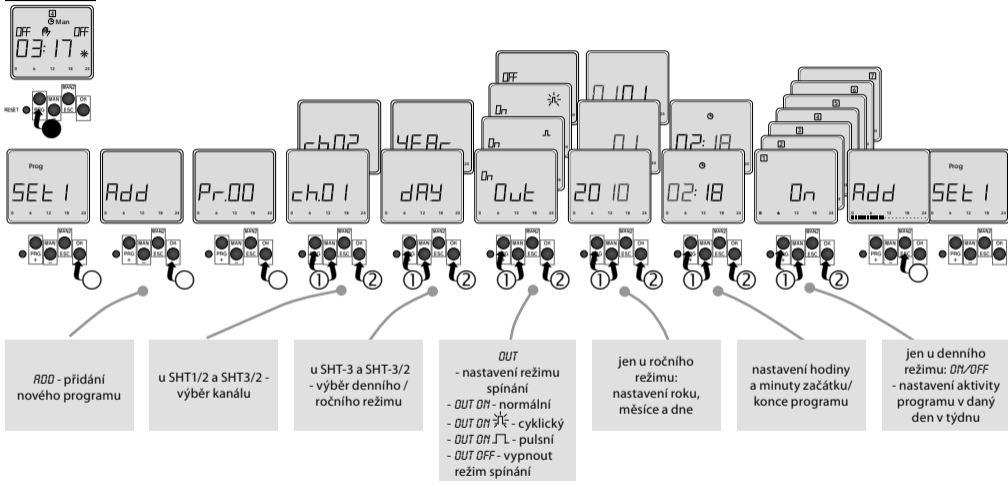
● - dlouhý stisk (>1s)

①/② - číslo označuje pořadí stisku tlačítek.



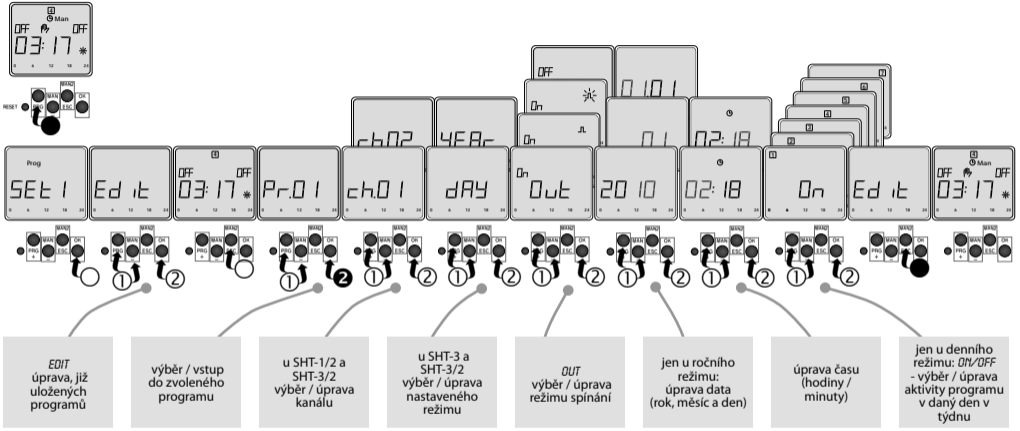
Po 30s nečinnosti (od posledního stisku jakéhokoliv tlačítka) se přístroj automaticky vrátí do výchozího menu.

# SET 1 Nastavení programů



Pokud je paměť programů plná zobrazí se na displeji nápis FULL.

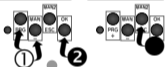
# SET 1 Úprava programů



● - dlouhý stisk (>1s)  
 ○ - krátký stisk (<1s)  
 ①/② - pořadí stisku

**SET 1**

# Mazání jednotlivých programů



DEL - vymazání jednotlivých programů

výběr programu - dlouhý stisk **OK**  
- vymazání zvoleného programu

# Mazání všech programů

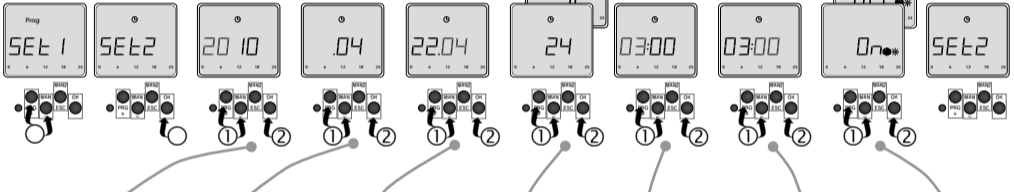


ve výchozím menu (kdy je na displeji zobrazen čas) současně dlouze stisknout tlačítka **PRG** a **OK**, na displeji se zobrazí hláška **ALL**



stiskem tlačítka **OK** se mazání nastavených programů dokončí

# SET 2 Nastavení data a času

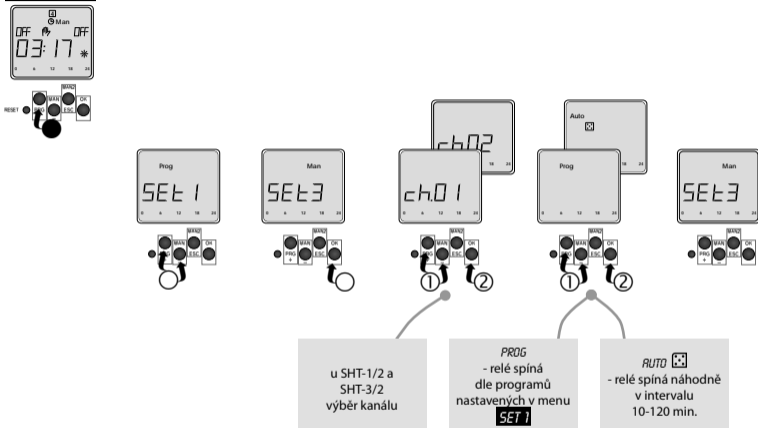


- nastavení roku
- nastavení měsíce
- nastavení dne
- nastavení času ve 24 nebo 12-ti hodinovém formátu
- nastavení hodiny
- nastavení minuty
- aktivace automatického přechodu letního/zimního času

- - dlouhý stisk (>1s)
- - krátký stisk (<1s)
- ①/② - pořadí stisku

# SET 3

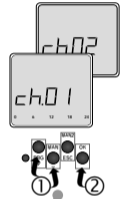
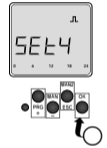
## Nastavení programového / náhodného režimu



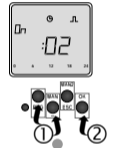
Ve výchozím režimu u zvoleného kanálu na displeji bliká symbol **Prog** nebo  (automaticky přednastaveno spínání podle *PROG*).



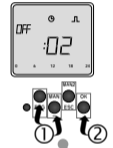
# SET 4 Nastavení intervalu pulsního / cyklického režimu



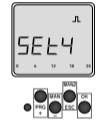
u SHT-1/2 a SHT-3/2  
výběr kanálu



nastavení  
délky pulzu /cyklu



nastavení  
délky prodlevy /  
cyklu (u  $\perp$  - pulsního  
režimu nenastavovat)

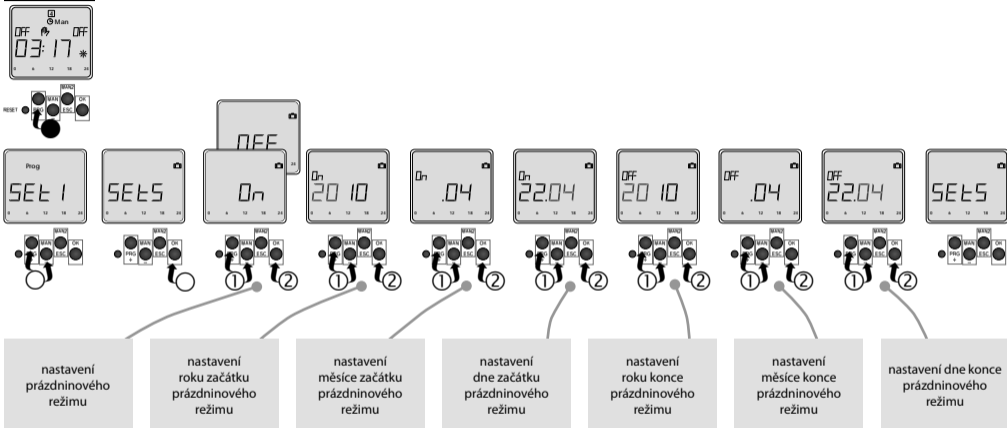



Nastavení času sepnutí pulsního / cyklického režimu se provádí v **SET 1**.

- - dlouhý stisk (>1s)
- - krátký stisk (<1s)
- ①/② - pořadí stisku

# SET 5

## Prázdninový režim



Ve výchozím režimu na displeji bliká po dobu aktivace prázdninového režimu symbol .

**END**

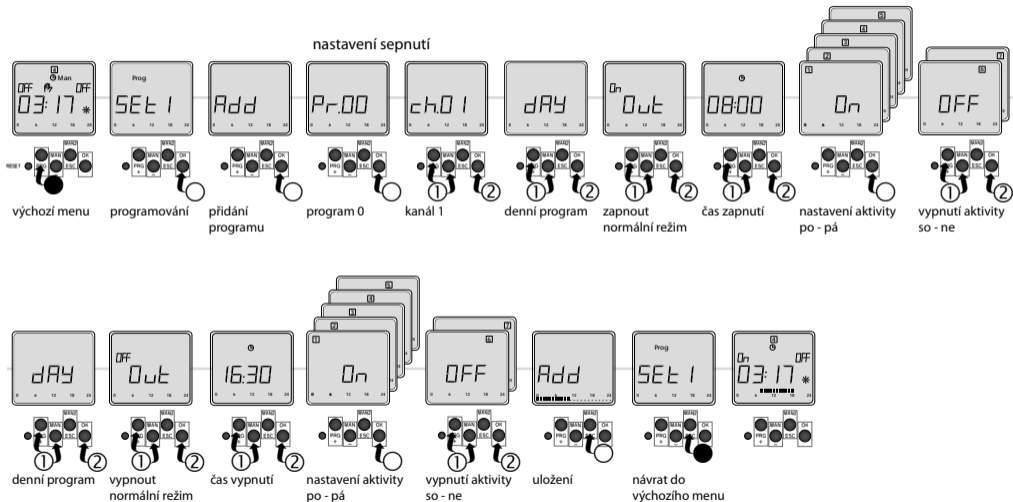
# Výstup z menu - návrat do výchozího režimu



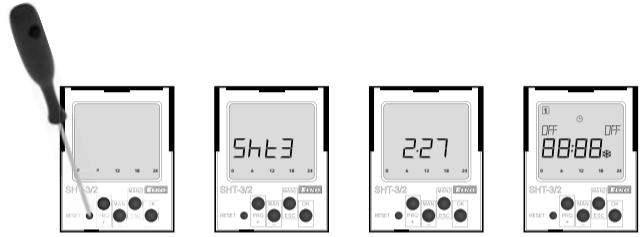
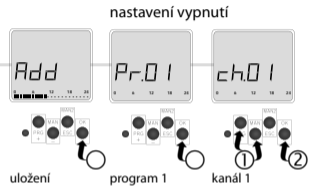
- - dlouhý stisk (>1s)
- - krátký stisk (<1s)
- ①/② - pořadí stisku

# Příklad programování

Nastavení SHT-3/2 na sepnutí od pondělí do pátku v 8:00 Programem 0 (Pr.00) a vypnutí od pondělí do pátku v 16:30 Programem 1 (Pr.01).



# Reset



Provádí se krátkým stiskem tupým hrotem (např. propiskou o průměru max. 2 mm) skrytého tlačítka RESET.

Na displeji na 3s zobrazí typ přístroje a verze firmware, poté přejde přístroj do výchozího režimu.

Reset vymaže aktuální čas a datum, délku pulsního/cyklického režimu a všechny dočasné funkce (manuálně či náhodně sepnutý výstup).

Reset uchová nastavené programy.

- - dlouhý stisk (>1s)
- - krátký stisk (<1s)
- ①/② - pořadí stisku

**ELKO EP, s.r.o.**

Palackého 493, 769 01 Holešov, Všetuly

Česká republika

Tel.: +420 573 514 211

e-mail: [elko@elkoep.cz](mailto:elko@elkoep.cz), [www.elkoep.cz](http://www.elkoep.cz)

02-71/2017 Rev: 1