

spojka žlabu **SZM 1**

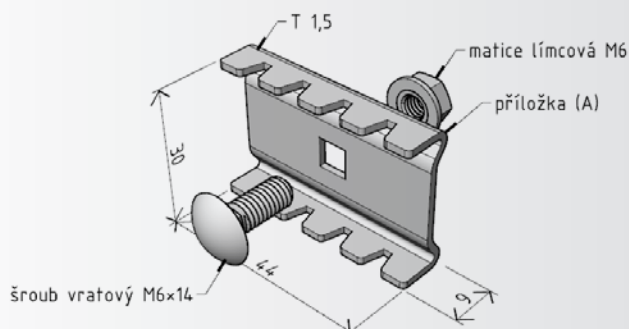
GZ
galvanický
zinek

komponenty na obrázku jsou součástí balení

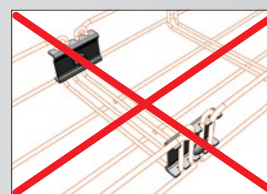
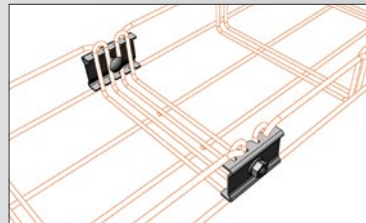
ZZ
žárově
zinkováno

A2
nerez
AISI 304L

A4
nerez
AISI 316L



ukázka montáže



Výrobek: Spojka SZM 1 pro drátěné kabelové žlaby MERKUR 2

Výrobce: ARKYS s.r.o., Tuřanka 115a, 627 00 Brno

Technické parametry:

Materiál příložky [A] - ocelový nebo nerezový plech AISI 304L „A2“ a AISI 316L „A4“

Povrchová úprava [provedení] příložky [A] - galvanicky pozinkováno

- žárově pozinkováno
- nerez AISI 304L „A2“
- nerez AISI 316L „A4“

Povrchová úprava šroubu a matice - galvanický zinek, geomet 500 nebo nerez AISI 304L „A2“ a 316L „A4“

Popis spojky:

Spojka se skládá z příložky [A], vratového šroubu M6x14 a matice límcové M6

Použití:

Pro pevné spojování jednotlivých kusů žlabů MERKUR 2, typ M2 a M2-G

Rozměry:

Délka - 44 mm

Výška - 30 mm

Hloubka - 9 mm

Tloušťka plechu - 1,5 mm

Spojky SZM 1 vyhovují z pohledu elektrické kontinuity dle ČSN EN 61537 ed. 2 čl. 11.1

Propojení kabelové trasy spojkami SZM 1 není z pohledu celkové elektrické vodivosti dostatečné k tomu, aby mohla být tato trasa použita ve funkci náhodného zemniče. Ke spolehlivému elektricky vodivému propojení kabelové trasy jako celku slouží výhradně spojky SVZM 1 nebo SVZM 3.