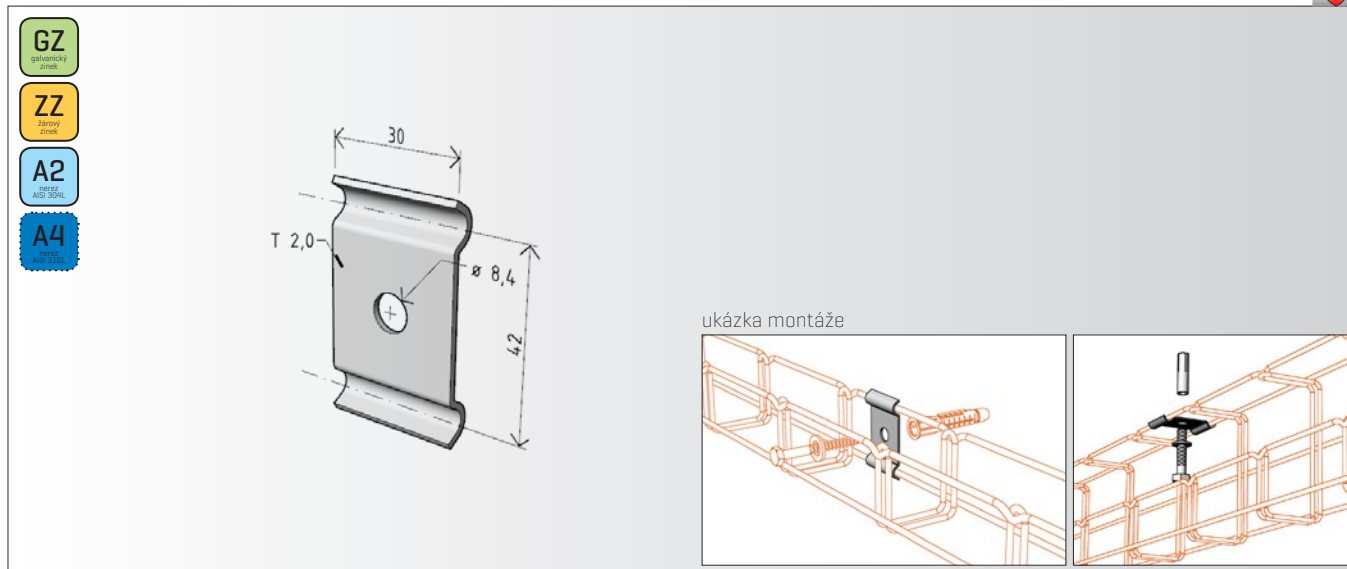


boční držák žlabu **DZM 12**

Výrobek: Boční držák žlabu DZM 12

Výrobce: ARKYS s.r.o., Tuřanka 115a, 627 00 Brno

Technické parametry:

Materiál - ocelový nebo nerezový plech AISI 304L „A2“ a AISI 316L „A4“

Povrchová úprava [provedení] - galvanicky pozinkováno

- žárově pozinkováno
- nerez AISI 304L „A2“
- nerez AISI 316L „A4“

Použití:

Pro upevnění menších rozměrů kabelových žabů MERKUR 2, typ M2 [max. š. 100 mm] při nástěnné montáži do stěn stavby.

Boční držák žlabu DZM 12 se upevňuje přes bočnici žlabu.

Zároveň je to vhodný držák pro stropní instalaci žlabů MERKUR 2, typ M2-G.

Rozměry:

Výška - 42 mm

Šířka - 30 mm

Tloušťka plechu - 2,0 mm

Nosnost držáku:

v tahu [stropní instalace] max. 50 kg

ve stříhu [nástěnná instalace] max. 50 kg

Pozn.: deklarovaná nosnost držáku je vždy závislá na jeho odborně provedené montáži se správně zvolenou a použitou kotevní technikou do odpovídajících stavebních povrchů nebo různých konstrukcí.

Popis:

Plochý držák je na krajích opatřen ohyby sloužící k přesnému umístění na dráty žlabu a ve středu držáku je otvor $\varnothing 8,4$ mm pro jeho připevnění pomocí vrtu do stěny nebo stropu.