



# Katalogový list

## CCU223

Centrální řídicí jednotka žaluzií a rolet



Obsah:

1	Funkce – použití .....	2
2	Ovládání z místního (lokálního) ovladače .....	2
3	Ovládání z centrálního ovladače .....	2
4	Druhy provozu .....	3
5	Automatické naklápění lamel .....	3
6	Automatický návrat do předchozí polohy .....	3
7	Uložení a vyvolání oblíbené polohy .....	4
8	Naprogramování jednotky .....	4
9	Výpadek napájení .....	5
10	Tovární nastavení .....	5
11	Doplňková LED signálka (na objednání) .....	5
12	Montážní pokyny .....	6
13	Technická data .....	6
14	Legenda ke schématu zapojení .....	7
15	Schéma zapojení CCU223 v systému řízení .....	8
16	Ukázka propojení u varianty s jednotkou instalovanou pod ovladač .....	9

## 1 Funkce – použití

Centrální řídicí jednotka CCU223 je určena k individuálnímu a zároveň centrálnímu či skupinovému ovládání elektrických žaluzií, ale i rolet a dalších stínících zařízení (clon) nebo i okenních pohonů, které používají jednofázové asynchronní pohony na síťové napětí 230 V se dvojnásobným vinutím a rozběhovým kondenzátorem, a to jak s mechanickými, tak i elektronickými koncovými spínači. Jednotku lze využít pro řízení stínící techniky od malých objektů velikosti rodinných domů, až po velké administrativní budovy.

Řídicí jednotka je vybavena funkcemi, které lze variabilně využít a zvýšit tak uživatelský komfort při ovládání zastínění. Svoji velikostí je určena k montáži do instalační krabice přímo pod ovladač stínícího zařízení, ale lze ji instalovat i do podhledů, rozvaděčů nebo i k samotné žaluzii (cloně) do vnějšího prostředí. Centrální propojení jednotek je provedeno pouze jedním běžným silovým 5-žilovým kabelem. Jednotka se připojuje pomocí barevně odlišených vodičů na příslušné kabely od pohonu, ovladače a příslušných kabelů centrálního ovládání. Absence připojovacích svorek umožňuje snadněji připojit jakkoliv přivedené vodiče do krabic. Vodiče lze zakrátit na potřebnou délku a pomocí nástrčných svorek WAGO resp. šroubových svorkovnic tzv. čokolády připojit na instalované kabely. Montáž je tak o poznání rychlejší.

Funkce jednotky zahrnují všechny možnosti, které lze využít při centrálním ovládání. Jednotka navíc disponuje pasivní ochranou pohonů. Originálním zapojením výstupních směrových relé nemůže dojít k poškození pohonu nebo vymazání nastavení koncových poloh u pohonu s elektronickými koncovými spínači, ke kterému by jinak mohlo dojít při slepení kontaktů či poruše elektroniky při nežádoucím sepnutí obou výstupů současně.

## 2 Ovládání z místního (lokálního) ovladače

Lokálním ovladačem je běžné dvojtlačítko. Použití speciálních žaluziových ovladačů se vzájemným blokováním směrů zde nevyhoví, protože by se nedalo využít všech funkcí, které právě používají současný stisk obou směrů. S žaluziovými ovladači a otočnými ovladači z důvodu nemožnosti sepnout oba směry současně by se omezilo ovládání jen na základní funkce běhu a naklopení.

Start pohybu stínícího zařízení v daném směru se provede krátkým stiskem < 0.3 sec. směrového tlačítka na ovladači, žaluzie pak následně vykonává pohyb až do své nastavené koncové polohy. Zastavení pohybu stínícího zařízení lze provést stiskem protisměrného tlačítka. Opětným stiskem protisměru se změní pohyb na opačný. Při delším stisku směrového tlačítka a jeho držení se clona pohybuje dokud je tlačítko stisknuté.

Tuto funkci využijete pro přesnější najetí do požadované polohy.

Lokální ovladače lze spojovat v paralelním zapojení, a lze tak žaluzii (clonu) ovládat z více míst. Rovněž je možné jedním lokálním ovladačem ovládat více řídicích jednotek. Součet délky všech příslušných kabelů od ovladačů připojených k jednotce na lokálních (T1 a T2) vstupech by neměl přesáhnout 60 m!

### 2.1 Krokovací režim

U žaluzií lze navíc pro přesnější naklápění lamel využít funkci krokovacího režimu. Při stisku a držení směrového tlačítka lokálního ovladače v intervalu naklápění lamel pohon pracuje v režimu startstop a postupným krokováním tak mění úhel naklopení. Tento pohyb ustane po opětovném uvolnění tlačítka. Jakmile dojde krokováním k úplnému otevření lamel nebo plnému zavření, krokovací režim se změní na plynulý, aby pohon nebyl startstopovým režimem zbytečně zatěžován.

### 2.2 Blokování centrálního povelu z lokálního ovladače

Současným stiskem obou směrů a následným uvolněním tlačítka směru nahoru dříve než směru dolů, lze zablokovat žaluzii proti automatickým operativním povolům z centrálního ovládání. Odblokování se provede stejným způsobem, ale dříve se uvolní směr dolů. Přetažení blokace a ochranné povely, které jsou delší než 2,5 sec přesto jednotka vykoná! Funkci přetažení blokace lze využít, chceme-li vytáhnout nebo stáhnout všechna zařízení, aniž bychom chtěli jinak zrušit lokální blokaci u jednotlivé žaluzie. Stejně tak, pokud uživatel např. při odchodu z domu zadává centrální povel vytažení nebo stažení všech stínících zařízení a přitom si uvědomí, že zapomněl některý pohon odblokovat. Nemusí se tedy vracet a clonu odblokovat, ale jednoduše podrží centrální tlačítko déle než 2,5 sec. Všechny stínící zařízení pak bez ohledu na místní blokace vykonají požadovaný pohyb.

Pokud si nepamatujete zda je žaluzie nebo roleta, kterou si přejete zablokovat již zablokována, jednoduše zablokování zopakujete. Jednotka se tedy chová tak, že vykoná vždy poslední příkaz.

## 3 Ovládání z centrálního ovladače

Centrálním ovladačem je jednoduché dvojtlačítko jako v případě místních ovladačů. Počet centrálních ovladačů opět není omezen. Mohou být v paralelním zapojení. Je tak možné kromě zadávání centrálního povelu z více míst doplnit centrální povely o automatiku času, větrné ochrany, oslunění, deště, teploty apod. Zapojení centrálního ovládání je také možné připojit na měření a regulaci (MAR),

klimatizaci, EZS, EPS, PC řízení, ovládat žaluzie centrálně i dálkově pomocí RC ovladačem nebo telefonem.

Vlastní zadávání centrálního povelu se provede tak, že krátkým stiskem centrálního tlačítka pro požadovaný směr všechny stínící zařízení vykonávají shodný pohyb tímto směrem do svých koncových poloh, vyjma místně zablokovaných. Stiskem protisměru se změní směr pohybu všech stínících zařízení na opačný s technickou prodlevou 0,5 sec pro reverzaci, které tak opět ukončí svůj běh v koncových polohách. Stiskem obou směrových tlačítek současně, lze zastavit centrální pohyb stínících zařízení v libovolné poloze.

Centrální ovládání je nadřazeno nad lokální ovladače, což umožňuje volit různé druhy provozu. Centrální ovládání může být i dílčí – skupinové (např. po patrech či po fasádách), kdy centrální ovladač instalovaný jako skupinový ovládá všechny clony napojené za ním ve skupině, ale společný povel centrálního ovladače přes něj prochází ke všem pohonům. Skupiny se mohou dále členit na podskupiny, přičemž jejich počet není omezen.

#### 4 Druhy provozu

Je možné volit uživatelský nebo ekonomický režim provozu centrálního ovládání nebo tyto režimy kombinovat. Trvalým sepnutím jednoho, popř. obou centrálních směrů, lze zablokovat žaluzie najednou v libovolné poloze, a vyřadit tak možnost ovládání z lokálních ovladačů. Tato funkce se s výhodou uplatní ve velkých objektech, kde je tak možné centrálním ovládáním zajistit přechod z uživatelského na ekonomický provoz. Například večer centrálním ovládáním lze clony spustit a následně vyřadit všechny lokální ovladače. Spuštěním clon před okna se vytvoří uzavřená vzduchová izolační mezera, která zabraňuje ochlazování oken. Lze tak v zimním období během noci ušetřit na vytápění objektu. Naopak v letních ranních hodinách uspořit na klimatizaci, kdy lze takto odrazit sluneční nápor a zabránit tepelné expozici prostor před příchodem uživatelů. Při napojení na EPS při vyhlášení požárního poplachu se clony automaticky vytáhnou do horních parkovacích poloh, aby nebránily hasebnímu zásahu a úniku osob z objektu. U rodinných domů napojením na EZS lze zase naopak zajistit stažení všech rolet a zabránit tak neoprávněnému vstupu do objektu atd.

Jestliže po vydání centrálního povelu dojde po dosažení potřebné koncové polohy k následnému sepnutí obou centrálních směrů, zařízení rovněž nebude možné lokálně ovládat, ale po uvolnění se žaluzie (clony) nebudou vracet do posledních poloh, ale zůstanou tam, kam byly odeslány. Je možné tak např. na budově, která je v uživatelském režimu stínění s libovolně nastavenými žaluziemi podle individuálních potřeb uživatelů vyvolat jednotné stažení a naklopení celé fasády a uživatelsky zablokovat. Nebo clony

všechny odeslat do horních parkovacích poloh a blokovat je například z důvodu mytí oken.

#### 5 Automatické naklápění lamel

Jestliže stiskneme směr DOLŮ u centrálního či lokálního ovladače a stisk hned opakujeme jednou, až 3x po sobě, žaluzie po dosažení spodní koncové polohy následně vykoná krátký pohyb nahoru, čímž dojde k natočení lamel do otevření. Každý stisk přitom představuje natočení o cca 30° u žaluzií s ložiskem dovolující naklopení lamel do vodorovné polohy, bude tedy naklopení 30°, 60° a 90°.

U žaluzií s ložiskem, které má vyšší volnost a dovoluje přetočení lamel, lze dobu naklápění přeprogramovat a nově načtený celkový úhel je potom jednotkou vydělen opět na 3 úhly. (viz bod 8.2)

Naklopení pomocí centrálního ovladače lze využít pro automatické řízení (PC nebo MaR), kdy je naklopení lamel měněno v závislosti na poloze slunce na obloze během dne. Případně pomocí jednotek PUM222 lze vyvolat požadovaný úhel naklopení nebo oblíbenou polohu od povelu časové, sluneční, větrné či dešťové automatiky.

#### 6 Automatický návrat do předchozí polohy

Jednotka disponuje funkcí automatického návratu do předchozí polohy. Dojde-li k bezpečnostnímu povelu > 6 sec, např. vytažení od větrné, dešťové, či požární ochrany, nebo naopak spuštění a zavření při zabezpečení EZS, nebo volba podmíněného ekonomického provozu, a nepříjde-li po odeznění tohoto povelu do 2 sec. jiný povel, jednotky zajistí návraty všech žaluzií (clon) do předchozích poloh, ve kterých se nacházely před vyvoláním tohoto bezpečnostního, či podmíněného povelu. Vydá-li větrná automatika při nadměrném větru signál ochranného vytažení v době naší nepřítomnosti, tak při stažení a naklopených žaluziích na domě budou žaluzie vytaženy do horních parkovacích poloh a po odeznění ochranného povelu jednotky automaticky vrátí žaluzie (clony) do svých předchozích poloh tak, jak jsme je před opuštěním objektu zanechali.

Tato funkce se rovněž výhodně využije právě při přechodu z ekonomického na uživatelský provoz. Uživatel si tak nemusí opakovaně nastavovat svou žaluzii po ekonomickém centrálním povelu na po noční stažení. Po uvolnění centrálního povelu při zahájení pracovní doby se všechny žaluzie vrátí do poloh, ve kterých se nacházely před tímto povellem. Lokální ovladače jsou opět klientsky přístupné pro individuální přestavení clon.

## 7 Uložení a vyvolání oblíbené polohy

Jednotka CCU223 též disponuje funkcí oblíbené polohy, a to včetně naklopení lamel u žaluzií. Oblíbenou polohu lze uložit jen z lokálního ovladače. Žaluzii najedte do polohy, kterou byste rádi uložili jako oblíbenou. Následně stiskněte obě tlačítka současně a držte cca 2 sec. Pohon následně vykoná krátký pohyb nahoru a dolů a oblíbená poloha je uložena.

Vyvolání oblíbené polohy je možné uskutečnit z libovolné pozice stínícího zařízení, a to dvěma krátkými stisky tlačítka směru nahoru, a to jak z lokálního, tak i centrálního (skupinového) ovladače.

Pozn. Pro uložení oblíbené polohy a následné její přesné vyvolání u žaluzií je třeba, aby před zápisem polohy byly lamely otevřeny ze zavřené polohy pohybem nahoru. Takto uložená poloha není ovlivněna vůlí ložisek naklápěcího mechanismu. Rovněž tak clona bude najíždět přesně do nastavené polohy pokud je uložena z jedné krajní polohy, a z té potom volána. U žaluzií je vhodnější horní koncová poloha u rolet pak spodní.

Uložení oblíbené polohy a její vyvolání není možné:

1. Běží-li jednotka ve výrobním nastavení bez naprogramování doby běhu.
2. Pokud při výpadku napájení nebyla provedena kalibrace najetím do koncové polohy viz Výpadek napájení.
3. Po dobu, kdy je přístupný programovací režim tj. 10 min. po obnoveném napájení.

Při ukládání oblíbené polohy mějte na paměti, že jednotka tuto polohu kývnutím potvrdí během 2 sec ! Nedržte tedy tlačítko déle ! Mohl by nastat případ, že oblíbenou polohu budete chtít uložit zrovna během 10 min. po výpadku napájení. Pokud tedy při stisku obou tlačítek lokálního ovladače a držením 2 sec pro uložení oblíbené polohy nedojde k potvrzení uložení kývnutím, nečekejte se stiskem déle. Po 6 sec by ke kývnutí došlo, ale to už není uložení oblíbené polohy, ale vstoupili byste do programovacího režimu.

## 8 Naprogramování jednotky

Programování se provádí z lokálního ovladače pro dané zařízení. Aby jednotka mohla správně vykonávat všechny funkce, je nutné jí naučit (naprogramovat) druh zařízení, které má ovládat, typ pohonu a dobu běhu.

Než přistoupíte k programování jednotky ověřte si, úplným vytažením a spuštěním, zda zařízení má nastaveny horní a spodní koncové polohy a zda je trajektorie pohybu zařízení plynulá ! Pokud si nejste jisti jaký typ pohonu má zařízení instalováno, vyzkoušejte krokovací režim (viz 2.1). Z výroby je jednotka připravena řídit pohon bez zpožděného rozběhu tedy s mechanickými koncovými spínači. Pokud daný směr stisknete a podržíte, jednotka by měla dané zařízení

krokovat (startstop režim). Pokud pohon nestíhá krokovat má zařízení instalovaný pohon s elektronickými koncovými spínači, který při rozběhu pracuje se zpožděním, které je při programování nutné vykompenzovat.

### 8.1 Programování

Po přivedení napájení k jednotce máte 10 min, abyste ji uvedli do programovacího režimu. Byla-li předtím jednotka pod napájením, vypněte a zapněte napájení. Krátkým stiskem směrového tlačítka nahoru nechte zařízení vyjet do horní koncové polohy, nebo se tímto stiskem ujistěte, že žaluzie je v horní koncové poloze. Nyní stiskněte oba směry na lokálním ovladači a držte cca 6 sec, dokud zařízení nepotvrdí programovací režim krátkým pohybem dolů a nahoru. Uvolněte oba směry. Nyní zvolte zařízení, které bude jednotka ovládat. Pokud ovládáte žaluzii tento krok přejděte protože z výroby je jednotka připravena ovládat žaluzii, tedy se všemi naklápěcími a krokovacími funkcemi. Pokud bude jednotka ovládat zařízení, které nevyužívá naklápění lamel jako roleta, markýza, okno atd., stiskněte krátce tlačítko nahoru. Tímto krokem jste z jednotky vymazali krokování a naklápěcí funkce, které by vás jinak při ovládání zařízení jen s pohybem nahoru a dolů zbytečně obtěžovaly.

Následně je nutné vybrat typ pohonu, který zařízení ovládá. Máte-li pohon s mechanickými koncovými spínači tento krok přeskočte. Je-li pohon vybaven elektronickými koncovými polohami, krátce stiskněte tlačítko dolů. Tímto jste v jednotce aktivovali časovou kompenzaci zpožděného rozběhu u pohonu s elektronickými koncovými polohami.

Nyní stiskněte směr dolů, a držte jej stisknutý, dokud zařízení nevykoná celý běh až do spodní koncové polohy (u oken do max. otevření). Jakmile se zařízení zastaví na spodní koncové poloze, tlačítko uvolněte a zařízení krátce potvrdí naprogramování pohybem nahoru a dolů. Nyní jste do jednotky uložili dobu běhu. Tím je veškeré programování ukončeno. U žaluzie navíc zkontrolujte, zda vyhovuje max. vyklopení lamel na 3. úhel viz 8.2

### 8.2 Programování doby naklápění lamel u žaluzií

Tento úkon není ve většině případů nutný. Výrobní nastavení pokrývá většinu typů ložisek žaluzií. Jednoduchým testem zjistíte, zda je třeba dobu naklápění přestavit. Stiskněte 4 x krátce směr dolů pro vyvolání maximálního úhlu naklopení. Tento úhel je dán stavem, kdy ložiska již dále nenaklápějí lamely, ale pohyb je převeden již na vytahování. Pokud se lamely (s ložiskem 90°) po uplynutí nastavené doby běhu na třetí úhel zcela otevřou, není třeba nic měnit. Pokud je ale čas pro maximální úhel naklopení lamel nedostatečný (vůle v ložisku,

větší úhel naklápění lamel 120° a více), nebo naopak při maximálním vyklopení jsou žaluzie ještě povytaženy, čas vyklopení je již příliš dlouhý, je třeba dobu naklápění přeprogramovat.

Vypněte napájení jednotky a opět znovu zapněte. Stiskem tlačítka dolů stáhněte žaluzii do spodní koncové polohy. Pokud tam již je, tak jí stiskem tlačítka dolů v této poloze potvrďte. Žaluzie je dole a zavřená. Nyní opět stiskněte obě tlačítka a držte po dobu cca 6 sec až se opět žaluzie krátkým pohybem nahoru a dolů uvede do programovacího režimu. Uvolněte tlačítka, následně stiskněte a držte tlačítko směru nahoru, ale jen po dobu naklápění lamel do maximálního úhlu a ihned uvolněte. Uložení nové doby naklápění je opět indikováno krátkým pohybem dolů a nahoru. Tímto jste do jednotky uložili interval, ve kterém jednotka naklápí lamely krokováním. V automatickém naklopení si tuto nově nastavenou vyklápěcí dobu jednotka vydělí na 3 díly, tedy na nové 3 úhly naklopení.

### 8.3 Tip na programování více jednotek na jedno vypnutí

Není nutné pro každé zařízení při programování postupně vypínat a zapínat jistič napájení, pokud bychom nestihli během této doby naprogramovat všechna zařízení postupně a to tak, že bychom u každého zařízení programovali najednou druh zařízení, volbu pohonu a dobu běhu. Můžeme všechna zařízení na okruhu společně zapnout a uvést během 10 min. do programovacího režimu. Jakmile zařízení potvrdí kývnutím programovací režim, čeká v něm jednotka již neomezeně dlouho na zadání volby zařízení, typu pohonu a nahrání doby běhu, a můžete přejít k dalšímu. Takto během 10 minut, kdy je umožněn vstup do programovacího režimu, stačí obejít všechny žaluzie na daném okruhu. Stejně tak je možné postupovat, potřebujete-li upravit dobu naklopení lamel.

Mějte na paměti, že před vstupem do programovacího režimu u doby běhu, volby zařízení a pohonu (z horní polohy), nebo vyklápění lamel (z dolní polohy), musí být všechna zařízení v těchto krajních polohách na koncovém spínači! Před tím, než stisknutím obou tlačítek s následným kývnutím uvedete jednotku do programovacího režimu, vždy krátkým stiskem odešlete, žaluzii (clonu) do příslušné krajní polohy nebo jí v této poloze potvrďte!

## 9 Výpadek napájení

Po obnoveném výpadku napájení jsou všechny jednotky opět v čekací době 10 min. V paměti jednotky zůstávají uloženy informace o nahrané době běhu, době naklopení lamel, blokaci centrálního povelu i informace o uložené oblíbené poloze. Jediné co jednotka ztratí, je informace o aktuální poloze. Jakmile je ale jednotka poprvé po obnoveném napájení odeslána do spodní nebo horní koncové polohy, a v této

době setrvá po čas naprogramované doby běhu, záznam o aktuální poloze si obnoví.

## 10 Tovární nastavení

Jednotka je z výroby v továrním nastavení. V případě, že u jednotky neprovedete naprogramování, nebude možné využívat funkce, které jsou na nastavení doby běhu, typu pohonu a druhu zařízení závislé. Jednotka pak pracuje se základní dobou běhu 120 sec nastavenou z výroby. V tomto stavu není možné vyvolat oblíbenou polohu, a ani automatický návrat po odeznění bezpečnostního povelu nebude fungovat spolehlivě. Automatické naklápění lamel bude při zadání aktivováno vždy až po uplynutí základní doby tedy 120 sec. U rolet či zařízení jen s během nahoru a dolů bez naklápění lamel nebude vymazáno krokování a naklápěcí funkce, které mohou zbytečně obtěžovat. Rovněž tak nedojde k zapsání kompenzace zpožděného rozběhu pohonu s elektronickými koncovými spínači. Takovýto pohon u žaluzie pak nebude stíhat naklápět lamely krokováním.

Pokud dojde například při programování k chybě, nebo zadání doby běhu, či naklopení nevyhovuje, lze jednotku kdykoliv uvést do továrního nastavení vymazáním. Toto se provede po vypnutí a opětovném zapnutí napájení do 10 minut, kdy je přístupný programovací režim stiskem obou tlačítek ovladače, a držením po dobu cca 12 sec. Po 6 sec dojde k prvnímu kývnutí zařízení a po cca dalších 6 sec dojde k opakovanému kývnutí. Jednotka je vymazána a můžete přistoupit k novému programování.

## 11 Doplnková LED signálka (na objednání)

Jednotky mohou být na objednávku opatřeny na čelní straně malým konektorem, do kterého lze připojit dvojbarevnou LED diodu (červenozelenou), kterou lze osadit do rámečku ovladače nebo u některých ovladačů je možné využít rovnou přípravy pro signálku.

Při běžném provozu svítí LED signálka zeleně, při místní blokaci centrálního povelu svítí červeně. Pokud je vyslán podmíněný (ochranný) povel, jsou všechny místní ovladače zablokovány a na všech bliká signálka červeně. Po odeznění podmíněného (ochranného) povelu jsou místní ovladače opět uvolněny a signálky svítí opět zeleně. Ty, které byly místně zablokovány, pak červeně. Signálky rovněž krátce pohasnou při každém zadání násobného povelu dolů pro naklopení lamel žaluzií.

Po zapnutí napájení do 10 min LED dioda bliká zeleně, signalizuje možnost vstupu do programovacího režimu. Po uplynutí této doby se

rozsvítí zeleně – běžný provoz. Pokud po dobu blikání zelené LED dojde k aktivaci programování LED signálka začne blikat střídavě zeleně a červeně. Střídavé blikání ale zrychlené, následně vizuálně provází celou dobu nahrávání doby běhu. Po ukončení se LED rozsvítí opět zeleně.

Tato LED dioda není pro funkci nutná. Pokud je osazena vizuálně zobrazuje stavy, ve kterých se jednotka nachází např. zda je zařízení zablokováno proti operativním centrálním povelům. Přesto někdy její svit, zejména v noci, může působit rušivě. Pro tento případ lze svit signálky vypnout při zachování funkce. Vypnout lze jak zelený tak i červený svit signálky nezávisle. Pokud tedy svítí signálka zelená, její zhasnutí se provede krátkým stiskem obou směrových tlačítek současně. Stejným způsobem se signálka opět rozsvítí. To platí pro zelený i pro červený svit signálky. Je tak možné ponechat svit jen červený při občasně blokaci a běžný zelený provoz nezobrazovat a naopak.

## 12 Montážní pokyny

Instalaci zařízení smí provádět jen osoba s odpovídající elektrotechnickou kvalifikací. Průřezy vodičů centrálního vedení jsou závislé na počtu a výkonu instalovaných pohonů. Z montážních důvodů doporučujeme při instalaci jednotky pod ovladač použít (60 mm) extra hluboké instalační krabice, aby pod strojkem ovladače zbyl prostor min. 40 mm pro umístění jednotky a svorek. Montáž jednotek v zalitém provedení je možné provádět i do vodotěsných instalačních krabic na venkovní fasádě.

## 13 Technická data

- napájení 230 V/ 50 Hz +/- 10%
- jistič T 3,15 A (nevyměnitelné) vstup L<sub>f</sub>
- Při event. přepálení pojistky lze na druhý vstup L připojit napájení 230 V přes externí pojistku T 3,15 A

- Ovládací povely 230 V/ 3 mA / 50 Hz +/- 10% na stejné fázi s napájením. Napětí mezi příklady napájení Lf(L) a ovládacími povely centrálu C1, C2 230 V.
- Výstup na pohon : 230 V / 700 VA doba aktivního povelu bez programování 2 min.
- Programovatelná doba běhu max. 10 min.
- Programovatelná doba naklápění až 10 sec
- Příkon: 3,1 VA
- Rozměry: 46 x 41 x 22 (mm)
- Váha: 72 g

Počet připojených jednotek do centrálního okruhu ovládání není omezen! Počet připojení jednotek na jeden okruh napájení je závislý na instalovaném příkonu pohonů, průřezu kabeláže a jističí. Pro kabeláž CYKY 5J x 1,5 a jističí 10A cca 16 pohonů. Možnost připojení externí doplňkové dvoubarevné LED R/G diody. Jednotka je kompatibilní s automatikami některých dalších výrobců (např. Somfy).

### 13.1 Upozornění



**Všechny použité ovladače (strojky) jsou dvojtlačítka bez aretace s řazením 1/0 + 1/0, bez vzájemné blokace směrů!**

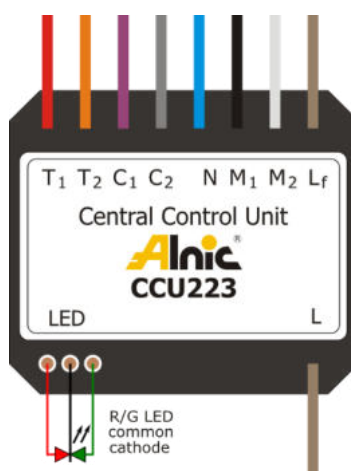
Použití žaluziových ovladačů s řazením 1/0 +1/0, ale navíc se vzájemným blokováním lze také použít, ale potom nebude možné využít funkci blokování proti centrálním povelům, vypnutí signálky, nastavení doby běhu a naprogramování oblíbené polohy, zkrátka všechny funkce, které používají současný stisk obou tlačítek.

Jednotlivé okruhy napájení Lf (L) mohou být připojeny na rozdílné fáze, potom ale musí být centrální ovládání odděleno přes reléové spínače např. jednotkami UDR290 tak, aby nedošlo k setkání sdruženého napětí 400V na jednotce.

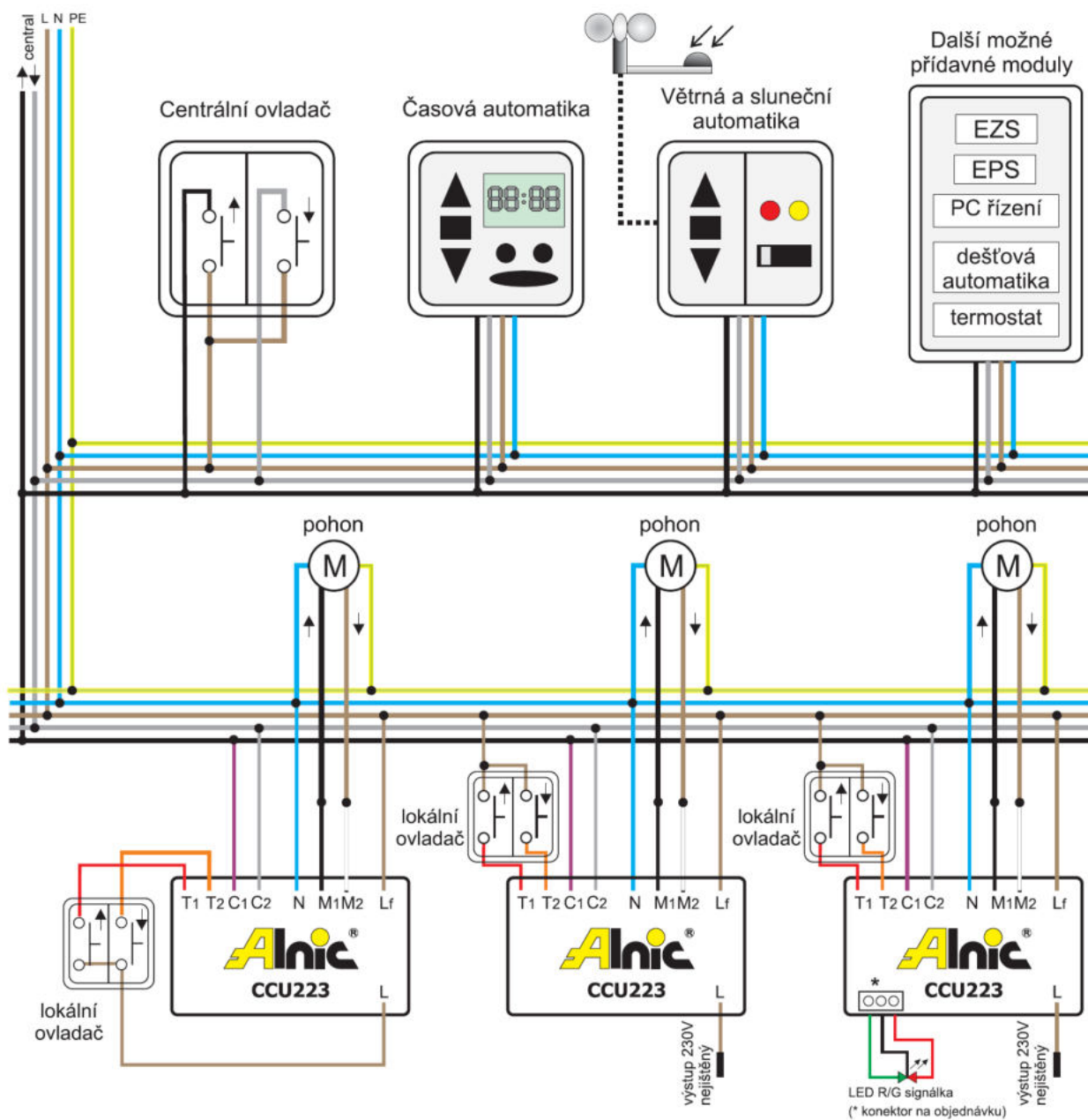
## 14 Legenda ke schématu zapojení

označení	funkce	barva vodiče
<b>T1</b>	vstup směrového povelu nahoru z místního ovladače	červená, delší vývod
<b>T2</b>	vstup směrového povelu dolů z místního ovladače	oranžová (žlutá), delší v.
<b>C1</b>	vstup směrového povelu nahoru z centrálního ovládání	fialová
<b>C2</b>	vstup směrového povelu dolů z centrálního ovládání	šedá
<b>N</b>	neutral	světle modrá
<b>M1</b>	vývody na motor pro směr nahoru	černá
<b>M2</b>	vývody na motor pro směr dolů	bílá
<b>Lf</b>	fázový vodič 230V přívod napájení přes int. pojistku 3.15 A	hnědá
<b>L</b>	fázový vodič 230V přívod napájení pro externí jištění	hnědá, delší vývod
<b>LED</b>	výstupy na dvojbarevnou LED diodu	
	Ø LED diody je doporučen 3mm v barvě R/G	
<b>zelená LED</b>	uvolnění centrálních povelů	zelená
<b>společná katoda</b>		černá (žlutá)
<b>červená LED</b>	blokace centrálních povelů vyjma ochranných	červená

Je-li jednotka vybavena LED konektorem (na objednávku), pak se osazuje dvojbarevnou červenozeleňou LED se společnou katodou (viz obrázek níže).



### 15 Schéma zapojení CCU223 v systému řízení





## 16 Ukázka propojení u varianty s jednotkou instalovanou pod ovladač

- Tato varianta je nejběžnější montáží. Zde je nutné použít speciální hluboké krabice tak, aby pod strojkem zbyl prostor pro jednotku min 40 mm!
- Krabice, strojek, kryt a jednotka nejsou vyobrazeny ve vzájemném poměru velikostí.

