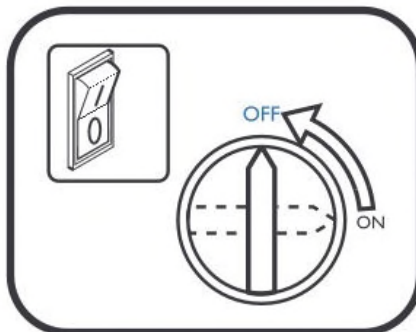
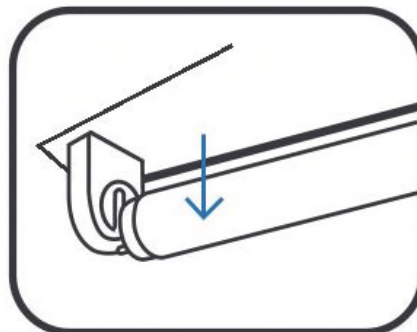


T8

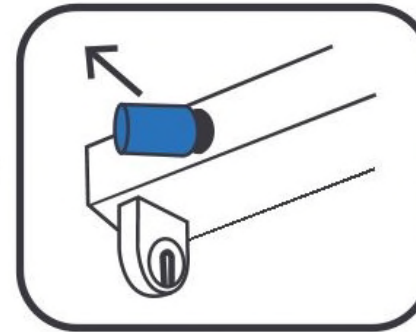
Návod k instalaci pro elektromagnetickou tlumivku (EM)



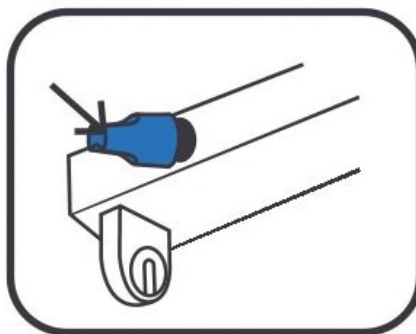
1. Vypněte napájení



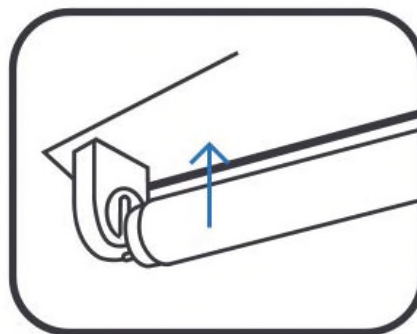
2. Vyjměte lineární
zářivku



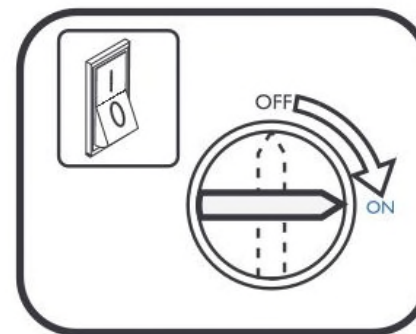
3. Vyjměte původní
konvenční startér



4. Nainstalujte LED startér
(u Philips LED trubíc
součástí balení)



5. Nainstalujte LED trubici
s oblastí pro vyzařování
světla směrem dolů
(T8 EM/230V nebo UN)



6. Zapněte napájení