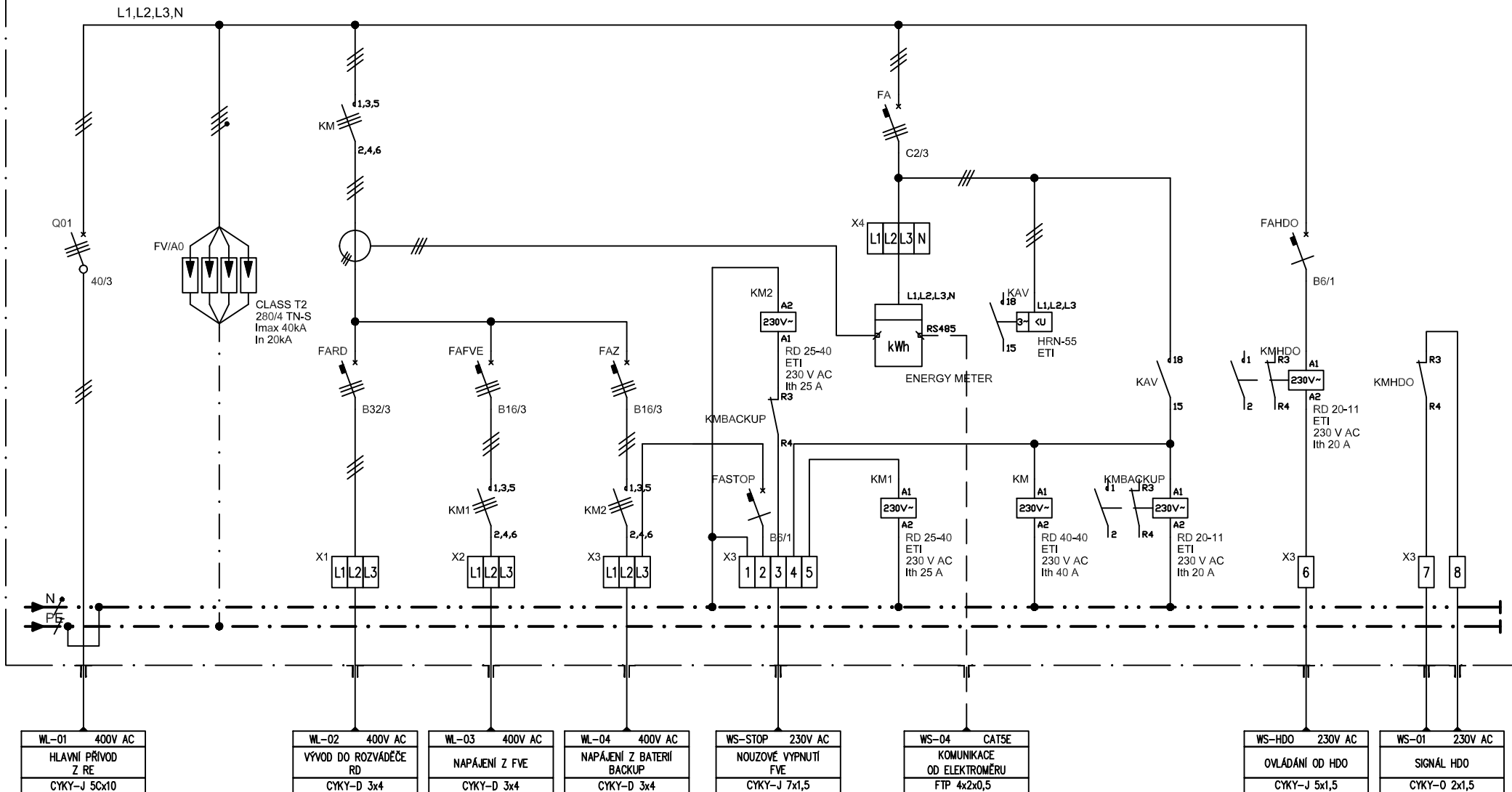


RPO

3+N+PE, 3x230V/400V AC, 50Hz, TN-S, In=40A, IP65/20C, ČSN EN 61439-3



OCHRANNÝM POSPOJOVÁNÍM DLE ČSN 33 2000-4-41 ed2

- ZÁKLADNÍ OCHRANA JE ZAJIŠTĚNA ZÁKLADNÍ IZOLACÍ MEZI ŽIVÝMI A NEŽIVÝMI ČÁSTMI
- OCHRANA PŘI PORUŠĚ JE ZAJIŠTĚNA AUTOMATICKÝM ODPOJENÍM OD ZDROJE
- DOPLŇKOVÁ OCHRANA JE DOPLŇJÍCÍ OCHRANNÉ POSPOJENÍ, DVOJITOU IZOLACÍ

PŘÍSTROJE UPEVNIT DO ŘAD NA LIŠTY DIN A ZAKRÝT TYPOVÝM KRYCÍM PANELEM
NEOBSAZENÉ POZICE V KRYCÍM PANELE ZAKRÝT MODULOVÝMI ZÁSLEPKAMI
ZNAČENÍ PŘÍSTROJŮ A SVORKOVNIC DODRŽET DLE DOKUMENTACE



• elektrotechnický
velkoobchod
• výroba rozváděčů
• elektromontáže
• zabezpečovací zař.

N&N spol. s r.o.
V Paloukách 826
285 22 Zruč nad Sázavou

Název výkresu:

ROZVÁDĚČ NÍZKÉHO NAPĚTÍ RPO

—	06/2022	NOVÁK Pavel	MELCR Petr	NOVÁK Petr	
Rev.	Datum	Kreslil	Kontroloval	Schválil	Podpsl
Investor: ETI ELEKTROELEMENT CZ s.r.o.				Číslo zakázky: 37921	
Název zakázky: ROZVÁDĚČ EL. VÝROBY				M: —	Listů: 1 List: 1
Název výkresu:				Č.v.	
				RPO-37921-06.2022	