

Spínací prvek – 1 výstup

Spínací prvek – 1 výstup

Spínací prvek – 2 výstupy

EAN kód:

RFSAI-11B-SL: 8595188183758

RFSAI-61B-SL: 8595188182041

RFSAI-62B-SL: 8595188182010

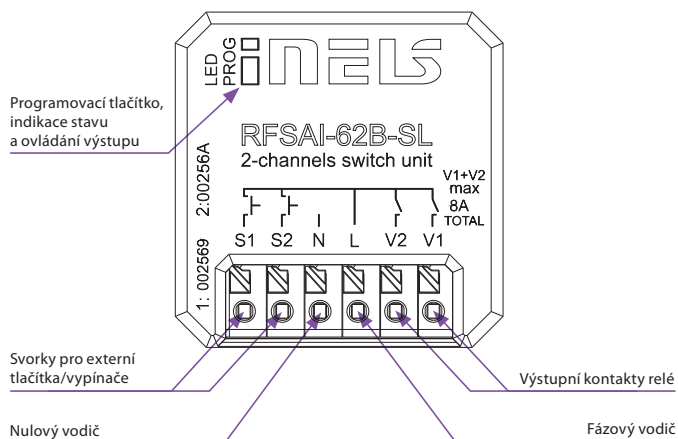
Technické parametry	RFSAI-11B-SL	RFSAI-61B-SL	RFSAI-62B-SL
Napájecí napětí:	230 V AC		
Frekvence napájecího napětí:	50-60 Hz		
Příkon zdánlivý:	7 VA / $\cos \varphi = 0.1$		
Příkon ztrátový:	0.7 W		
Tolerance napájecího napětí:	+10 %; -15 %		
Výstup			
Počet kontaktů:	1x spínací	2x spínací	
Jmenovitý proud:	8 A / AC1		
Spínaný výkon:	2000 VA / AC1		
Špičkový proud:	10 A / <3 s		
Spínané napětí:	250 V AC1		
Mechanická životnost:	1x10 ⁷		
Elektrická životnost (AC1):	1x10 ⁵		
Ovládání			
Bezdrátové:	25 kanály		2 x 12 kanály
Počet funkcí:	1	6	6
Komunikační protokol:	RFIO2		
Frekvence:	866–922 MHz (viz str. 74)		
Funkce repeater:	ano		
Manuální ovládání:	tlačítko PROG (ON/OFF)		
Externím tlačítkem/vypínačem:	ano		
Dosah:	na volném prostranství až 200 m		
Další údaje			
Pracovní teplota:	-15 až +50 °C		
Pracovní poloha:	libovolná		
Upevnění:	volné na přívodních vodičích		
Krytí:	IP40		
Kategorie přepětí:	III.		
Stupeň znečištění:	2		
Připojení:	bezšroubové svorky		
Průřez připojovacích vodičů (mm ²):	0.2-1.5 mm ² solid/flexible		
Rozměr:	43 x 44 x 22 mm		
Hmotnost:	31g	45g	
Související normy:	EN 60730, EN 63044, EN 300 220, EN 301 489		

Popis funkce

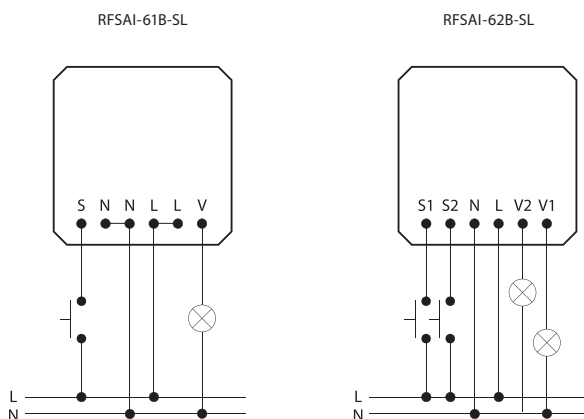
1. Tlačítko, impulsní relé a časové funkce zpožděného rozběhu nebo návratu s časovým nastavením 2 s-60 min. Ke každému výstupnímu relé lze přiřadit libovolnou funkci.
2. Programovací tlačítko na prvku slouží také jako manuální ovládání vstupu.

- Spínací prvek s jedním / dvěma výstupními relé slouží k ovládání spotřebičů a světel. Pro ovládání lze použít vypínače/tlačítka v elektroinstalaci.
- Lze je kombinovat s Detektory, Ovladači nebo Systémovými prvky INELs RF Control.
- Provedení BOX nabízí montáž přímo do instalační krabice, podhledu nebo krytu ovládaného spotřebiče. Snadná montáž díky bezšroubovým svorkám.
- Umožňuje připojení spínaných zátěží s celkovým součtem 8 A (2 000 W).
- Funkce: u RFSAI 61B-SL a RFSAI 62B-SL - tlačítko, impulsní relé a časové funkce zpožděného rozběhu nebo návratu s časovým nastavením 2 s-60 min. Ke každému výstupnímu relé lze přiřadit libovolnou funkci. U RFSAI-11B-SL má tlačítko pevně danou funkci - ZAP/VYP.
- Externí tlačítko se přiřazuje stejně jako bezdrátové.
- Každý z výstupů může být ovládan až 12/12 kanály (1 kanál představuje jedno tlačítko na ovladači). U RFSAI-61B-SL a RFSAI-11B-SL až 25 kanály.
- Programovací tlačítko na prvku slouží také jako manuální ovládání výstupu.
- Možnost nastavení paměti stavu výstupu při výpadku a následném obnovení napájení
- U prvků lze nastavit funkci opakováče (repeater) prostřednictvím servisního zařízení RFAF/USB, PC, aplikace.
- Dosah až 200 m (na volném prostranství), v případě nedostatečného signálu mezi ovladačem a prvkem použijte opakováč signálu RFRP-20 nebo prvky s protokolem RFIO2, které tuto funkci podporují.
- Komunikace s obousměrným protokolem RFIO2.
- Materiál kontaktu relé AgSnO₂ umožňuje spínání světelných předřadníků.

Popis přístroje



Zapojení



Komunikace mezi prvky probíhá bezdrátově na frekvencích 866–922 MHz (dle standardů/regulací v dané zemi), pomocí zcela unikátních protokolů RFIO a RFIO2. Oba jsou proprietárními bezdrátovými protokoly společnosti ELKO EP, které mají zcela jedinečnou strukturu. RFIO2 je nástavbou protokolu RFIO a umožňuje uživatelům u vybraných prvků používat nově zavedené funkce, například nastavení jednotky jako opakovače signálu (repeateru). Tento protokol je plně kompatibilní s předchozí verzí protokolu (tzn. RFIO).

Dostupné frekvence v jednotlivých uzemích:

865.15 MHz Indie

868.1 MHz Rusko,

868.5 MHz EU, Ukrajina, Střední východ

916 MHz Austrálie, Nový Zéland, Amerika, Izrael

Výhody bezdrátového protokolu RFIO:

- Komunikace je nízkenergetická a spolehlivě přenáší malé datové pakety.
- Nevyžaduje žádné poplatky ani licence.
- Nezahlcuje komunikační prostor neadresovanými povely.
- Využívaná frekvence nijak nekoliduje se zařízeními Wi-Fi/Bluetooth.
- Nastavení komunikace mezi prvky není podmíněno prací s počítačem nebo systémem.

Výhody rozšířeného protokolu RFIO2:

- Výrobky označené jako „RFIO2“ nově umožňují nastavit vybrané prvky jako opakovače signálu (repeatery).
- U prvků lze jednoduše aktualizovat FW pomocí servisního zařízení RFAF/USB.
- Vybrané prvky také umožňují komunikaci s detektory RFMD-100 a RFWD-100.
- Přenos dat mezi bezdrátovými prvky probíhá tak, že ostatní přijímače v dosahu pomáhají přenést informaci (paket) vzdálenějšímu přijímači, který by byl samostatně mimo dosah. Takto je možné pokrývat objekty (nemovitosti) většího rozsahu a také zvyšovat spolehlivost v rámci přenosu u náročnějších budov.
- Zpětná kompatibilita s prvky RFIO je zachována.