

Vysokotlaký čistič

Návod k použití

Přeloženo z originálu

Číslo položky: 45270

DŮLEŽITÉ BEZPEČNOSTNÍ POKYNY



Před použitím tohoto zařízení si pečlivě přečtěte tento návod k obsluze.

Kromě zde uvedených poznámek je třeba dodržovat obecná bezpečnostní ustanovení a pravidla.

V návodu naleznete důležité informace pro bezpečný provoz zařízení.

Úrovně nebezpečí

 NEBEZPEČÍ

Označuje bezprostředně hrozící nebezpečnou situaci, která, nebude-li odstraněna, má za následek smrt.

 VAROVÁNÍ

Označuje potenciální nebezpečnou situaci, která, nebude-li odstraněna, může způsobit smrt, nebo vážné zranění.

 POZOR

Označuje potenciální nebezpečnou situaci, která, nebude-li odstraněna, může mít za následek lehké nebo střední poranění.

POZOR

(Bez bezpečnostní výstrahy). Označuje situaci, která může vest ke škodě na majetku.

Elektrické komponenty

 NEBEZPEČÍ

Nebezpečí úrazu elektrickým proudem.

Nikdy se nedotýkejte síťové zásuvky a zástrčky mokryma rukama.

Zkontrolujte napájecí kabel a síťovou zástrčku před každým použitím. Stroj nepoužívejte, pokud je poškozen napájecí kabel nebo důležité součásti stroje, např. bezpečnostní zařízení, vysokotlaké hadice, spouštěcí pistole.

Všechny vodivé díly v pracovním prostoru musí být chráněny před proudem vody.

Síťová zástrčka a spojka prodlužovacího kabelu musí být vodotěsná a nikdy nesmí ležet ve vodě. Navíc spojka nesmí nikdy ležet na zemi.

Doporučuje se používat bubnový prodlužovací kabel se zásuvkou nejméně 60 mm nad zemí.

Chraňte napájecí šňůry před teplem, olejem a ostrými hranami.

Nikdy nenechávejte přístroj bez dozoru, pokud je napájecí kabel v zástrčce.

VAROVÁNÍ

Přístroj smí být připojen pouze k elektrickému napájení, které bylo instalováno kvalifikovaným elektrikářem v souladu s normou IEC 60364.

Přístroj smí být připojen pouze ke střídavému proudu. Napětí musí odpovídat štítku spotřebiče.

Doporučuje se, aby elektrické napájení tohoto zařízení obsahovalo proudový chránič (RCD), který přeruší napájení, jestliže svodový proud vůči zemi překročí 30 mA po dobu 30 ms.

Nevhodné prodlužovací kabely mohou být nebezpečné. Pokud je použit prodlužovací kabel, musí být vhodný pro venkovní použití uchovávan v suchu. Doporučuje se, aby zásuvka alespoň 60 mm nad zemí.

Bezpečná manipulace

NEBEZPEČÍ

Před každým použitím zkontrolujte, zda nejsou poškozené důležité součásti, jako je vysokotlaká hadice, ruční stříkací pistole a bezpečnostní zařízení. Okamžitě vyměňte

poškozené součásti. Nepoužívejte zařízení s poškozenými součástmi.

Přístroj byl navržen pro použití s čisticím prostředkem dodávaným nebo doporučeným výrobcem. Použití jiných čisticích prostředků nebo chemikálií může nepříznivě ovlivnit bezpečnost přístroje.

Použití vysokotlaké trysky může být nebezpečné. Tryska, elektrické zařízení i přístroj nesmí být namířeny na osoby.

Nesměřujte proud na sebe nebo jiné osoby za účelem čištění oděvu nebo obuvi

Nepoužívejte přístroj v dosahu osob, pokud nejsou vybaveny ochranným oděvem.

Během provozu přístroje používejte vhodné ochranné pomůcky.

VAROVÁNÍ

Tento stroj není určen pro použití dětmi nebo jinými osobami bez pomoci nebo dohledu, pokud jim jejich fyzické, smyslové nebo mentální schopnosti brání v bezpečném použití stroje. Děti by měly být pod dozorem, aby bylo zajištěno, že si s tímto zařízením nebudou hrát.

Před spuštěním zařízení je zkontrolujte pečlivě na jakékoliv závady. Jestliže nějaké zjistíte, nespouštějte zařízení a kontaktujte vašeho prodejce.

Zajistěte stabilitu přístroje před jakoukoli prací, aby nedošlo k jeho poškození.

Proud vody, z vysokotlaké trysky vytváří odpor k ruční stříkací pistoli. Ujistěte se, že máte pevné postavení a držte stříkací pistoli i trysku pevně.

Nikdy nenechávejte přístroj bez dozoru, pokud je v provozu.

UPOZORNĚNÍ

V případě delších přestávek, přístroj vypněte hlavním vypínačem nebo vytáhněte síťovou zástrčku.

Nepoužívejte přístroj při teplotách nižších 0°C.

Další rizika

NEBEZPEČÍ

Spotřebič nelze používat v prostředí s nebezpečím výbuchu.

Nebezpečí výbuchu - nestříkejte hořlavé kapaliny.

Nikdy nepoužívejte kapaliny obsahující rozpouštědla nebo neředěné kyseliny a rozpouštědla! Obsahují benzín, ředidlo a olej. Rozprašovací mlha je vysoce hořlavá, výbušná a jedovatá. Nepoužívejte aceton, kyseliny a rozpouštědla.

VAROVÁNÍ

Tento vysokotlaký čisticí stroj se smí

připojovat k rozvodu pitné vody pouze tehdy, když byl namontován vhodný prvek k prevenci zpětného proudu.

Voda, která vytéká z pojistky zpětného toku je považována za nepitnou.

Vysokotlaké hadice, armatury a spojky jsou důležité pro bezpečnost zařízení. Používejte pouze hadice, armatury a spojky doporučené výrobcem.

Nepoužívejte zařízení, jestliže jsou napájecí kabel nebo důležité díly zařízení poškozeny, např. bezpečnostní zařízení, vysokotlaké hadice, spouštěcí pistole.

UPOZORNĚNÍ

Berte ohled na hmotnost přístroje při skladování a během přepravy, aby nedošlo ke zranění nebo nehodě.

Hodiny nepřetržitého používání přístroje mohou v ojedinělých případech vést k znecitlivění rukou.

→Noste rukavice

→Udržujte ruce v teple.

→Dělejte přestávky v pravidelných intervalech.

VAROVÁNÍ

Nesprávné používání čisticích prostředků může způsobit vážné zranění nebo oxidace.

Skladujte čisticí prostředky mimo dosah dětí.

Bezpečnostní zařízení

UPOZORNĚNÍ

Bezpečnostní zařízení slouží k ochraně uživatele a nemělo by být nijak upravované.

Vypínač

Vypínač zabraňuje neúmyslnému provozu přístroje.

Pojistka stříkací pistole

Tato pojistka zablokuje spoušť pistole a zabraňuje neúmyslnému spuštění přístroje.

Tlakový spínač

Pokud je uvolněna spoušť pistole, tlakový spínač vypne čerpadlo, vysokotlaký proud se zastaví. Pokud je spoušť zmáčknuta, čerpadlo se znovu zapne.

Přepínač ochrany motoru

Pokud je spotřeba energie příliš vysoká, zařízení se vypne.

Ochranné prostředky

UPOZORNĚNÍ

Používejte ochranný oděv a ochranné brýle, které chrání proti rozstříkávání vodou nebo nečistotami.

Během používání se mohou uvolnit aerosoly. Vdechnutí aerosolů může být zdraví škodlivé.

Symbols na přístroji



Vysokotlaký paprsek nesmí být nasměrován na osoby, zvířata, elektrické zařízení nebo na samotný spotřebič.



Spotřebič nesmí být připojen přímo k veřejné vodovodní síti.



Pro ochranu sluchu a zraku, noste chrániče sluchu a ochranné brýle.



Používejte ochranné rukavice k ochraně rukou.



Noste protiskluzovou obuv, která bude chránit vaše nohy a umožní vám stát na kluzkém povrchu.



Hladina akustického výkonu 92dB(A)

Správné použití

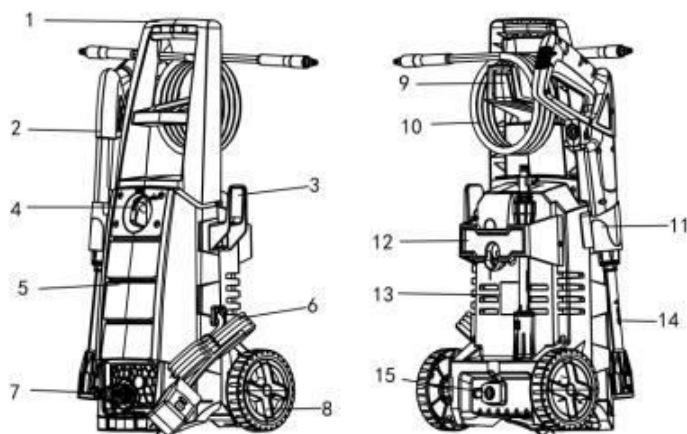
Pokud je připojen systém pitné vody, musí být systém chráněn proti zpětnému toku.

Použití tohoto výrobku zahrnuje čištění vozidel, budov, teras, fasád a zahradních zařízení s využitím čisté vody a biologicky odbouratelných chemických detergentů. Stejně tak lze výrobek použít k čištění dlaždic nebo dešťových žlabů.

Z bezpečnostních důvodů je nezbytné před prvním uvedením do provozu přečíst celý návod k použití a dodržet všechny pokyny uvedené v této příručce.

8. Kola
9. Zavěšení pro vysokotlakou hadici
10. Vysokotlaká hadice
11. Držák pistole
12. Držák stříkací trysky
13. Nádoba na saponát
14. Stříkací tryska
15. Výstup vody

Popis přístroje



1. Madlo
2. Spoušť pistole
3. Držák napájecího kabelu
4. Spínač Zapnuto / Vypnuto
5. Přední pouzdro
6. Napájecí kabel
7. Přívod vody

Technické specifikace

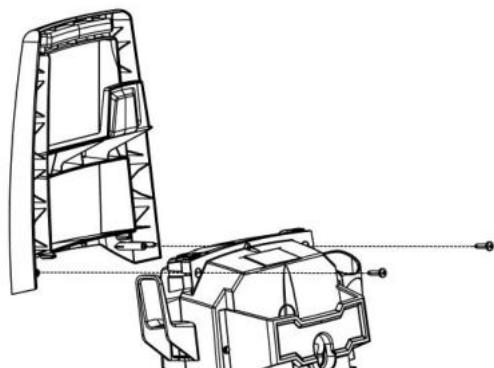
Jmenovité napětí	220-240V ~
Frekvence	50Hz
Jmenovitý příkon	1500W
Třída ochrany	II
Krytí	IPX5
Jmenovitý tlak	8MPa
Maximální tlak	12MPa
Jmenovitý průtok	6l/min
Maximální průtok	6.6l/min
Max. vstupní tlak	0.7Mpa
Akustický tlak Nejistota	LpA=88 dB(A) KPA=3dB
Hladina akustického výkonu	LwA=92dB (A)

Vibrace	$\alpha h=1.8\text{m/s}^2$ $K \alpha h=0.05\text{m/s}^2$
Hmotnost	6.9kg

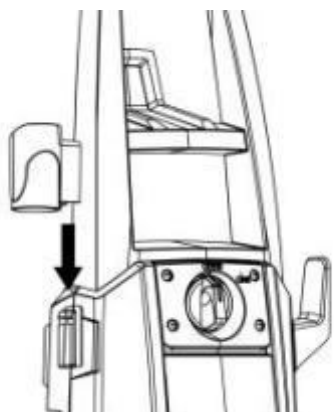
Sestavení

Před použitím namontujte všechny části dodané k přístroji.

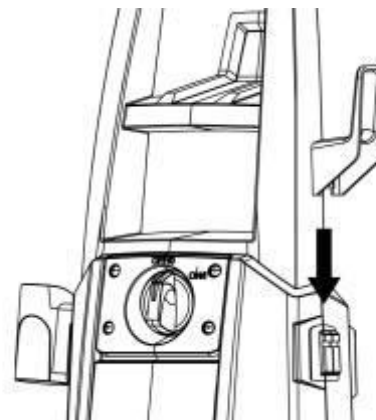
1. Připevněte madlo do dané polohy dvěma šrouby



2. připevněte držák na levou stranu přístroje.

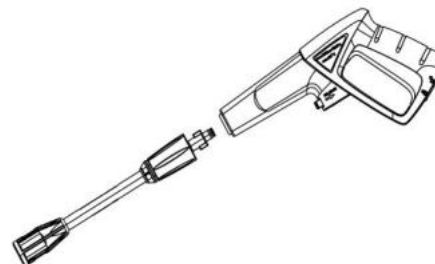


3. Nainstalujte držák napájecího kabelu do správné polohy.



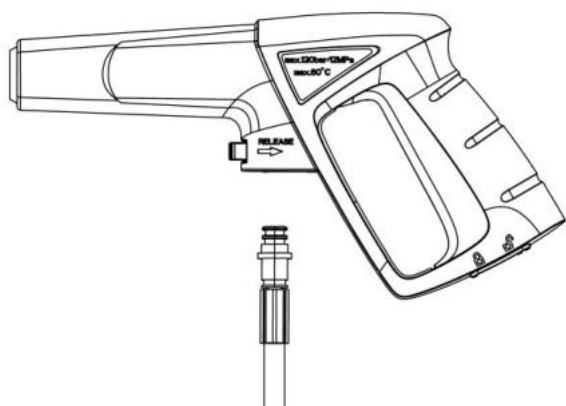
4. Sestavte stříkací trysku

- Nasad'te tyč na pistoli a otáčejte jí, dokud nebudou oba díly zcela zajištěné.



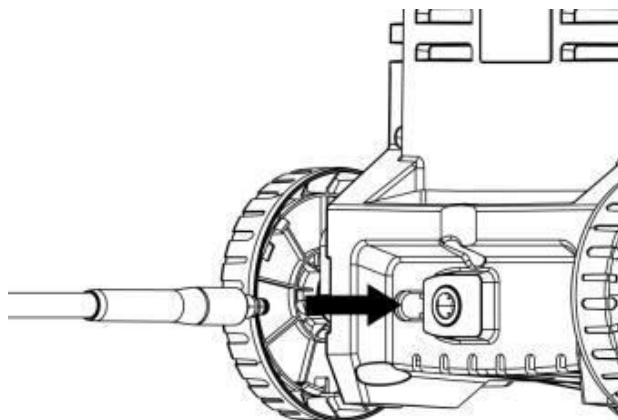
5. Připojte vysokotlakou hadici ke stříkací pistoli

- Připojte koncovku vysokotlaké hadice ke spoušti pistoli a otočte maticí tak, jak je uvedeno na obrázku pro zajištění spojení.



6. Vysokotlakou hadici připojte k výstupu vody

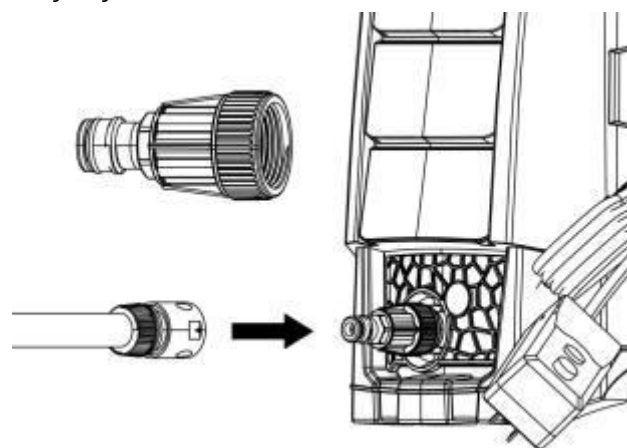
Druhý konec vysokotlaké hadice připojte k výstupu vody a otáčejte černou otočnou koncovkou, jak je zde uvedeno, pro zajištění připojení.



7. Připojte hadici k přívodu vody

Připojte napájecí hadici vody ke spojce, pak připojte přívod vody myčky. Zásobování vodou musí minimálně odpovídat výstupní kapacitě

myčky.



Začínáme

Postavte přístroj na rovný povrch.

Zastrčte síťovou zástrčku do zásuvky.

Zdroj vody

Informace viz typový štítek.

POZOR

Nečistoty ve vodě mohou poškodit vysokotlaký čistič a příslušenství.

Myčka musí být používána pouze s čistou vodou; používání nefiltrované vody a korozivních chemikálií poškodí myčku.

Díky sací hadici se zpětným ventilem je přístroj vhodný k nasávání povrchové vody. Např. z kádí na dešťovou vodu, nebo tůní apod.

Provoz

UPOZORNĚNÍ

Chod bez vody po dobu delší než 2 min vede k poškození vysokotlakého čerpadla. Pokud přístroj nevyvíjí tlak do 2 minut, vypněte jej a postupujte podle pokynů v kapitole Řešení problémů.

Vysoký tlak

⚠ UPOZORNĚNÍ

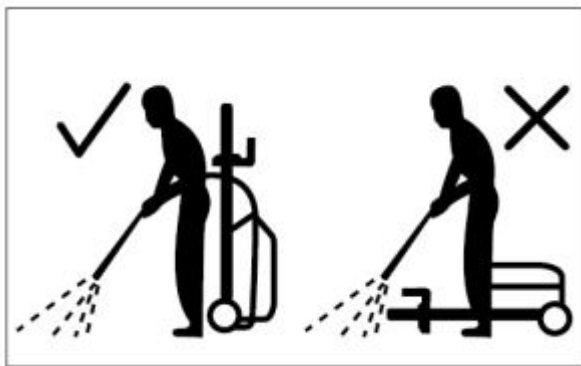
Při použití trysky pro čištění lakovaných povrchů udržujte vzdálenost minimálně 30 cm, aby se zabránilo poškození povrchu.

⚠ UPOZORNĚNÍ

Ujistěte se, že přepínač ON/OFF je nastaven na "OFF/ON" a vložte zástrčku do řádně instalované zásuvky.

UPOZORNĚNÍ

- Příklad musí být použit na bezpečném a stabilním povrchu, ve stálé svislé poloze.



- Otevřete přívod vody

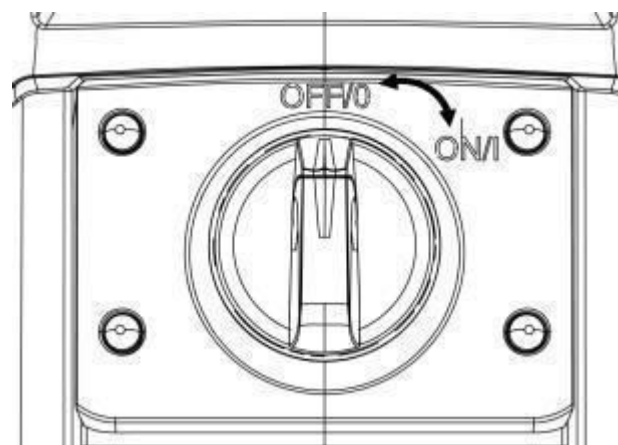
- Naplňte sací hadici vodou.

Před uvedením do provozu odvzdušněte zařízení následujícím způsobem:

- Zapněte přístroj "OFF/ON"

- Uvolněte bezpečnostní pojistku

- Pak stiskněte na několik sekund spoušť, abyste nechali uniknout vzduch a vypustili zbytkový tlak v hadici.



- Nasměrujte proud vody na čistitelný předmět a stiskněte spoušť.

- Uvolněte spoušť pistole; přístroj se opět vypne a zastaví proud vody. V systému zůstává vysoký tlak.

VAROVÁNÍ!

Dávejte pozor na zpětný ráz při stisknutí.

Mycí prostředky

Čisticí prostředek lze přidat pouze tehdy, když je přístroj provozován v režimu s nízkým tlakem.

⚠ NEBEZPEČÍ

Používáte-li čisticí prostředky, musíte dodržovat bezpečnostní pokyny uvedené výrobcem na čisticím prostředku.

Sejměte víčko z nádoby pro čisticí prostředek. Jemně vytáhněte nádobku a naplňte ji. Používejte pouze čisticí prostředky, které jsou určeny k tomuto zařízení.

Nádobku zasuňte na přípojku pro čisticí prostředek otvorem dolů.

Doporučená metoda čištění

- Rozpusťte nečistoty aplikací čisticího prostředku na suchý povrch při použití vějířové trysky. U vertikálních povrchů postupujte odspodu směrem nahoru. Nechejte čisticí prostředek působit 1 až 2 minuty, nenechte jej však uschnout. Aplikujte vysoký tlak na povrch, postupujte odspodu směrem nahoru

Po práci s čisticím prostředkem

- Po použití je zapotřebí odstranit zbytky čisticího prostředku z nádrže.
- Chcete-li nádrž uskladnit, otočte ji víčkem nahoru a umístěte do úchyty.

Přerušení provozu

- Uvolněte spoušť pistole.
- Zajistěte bezpečnostní pojistku.
- Ruční stříkací pistoli zasuňte do uložení pro pistoli.
- Při delších přestávkách při práci (přes 5 min.) přístroj vypněte vypínačem ON/OFF.

Ukončení provozu

- Uvolněte spoušť pistole.
- Zařízení vypněte "ON/OFF".
- Vytáhněte zástrčku ze sítě.

Vysokotlakou hadici odpojte od pistole nebo zařízení pouze tehdy, když v přístroji není žádný tlak.

- Zavřete vodovodní kohoutek
- Stiskněte spoušť na stříkací pistoli za účelem odstranění zbylého tlaku ze systému.

- Zajistěte páčku pistole bezpečnostní pojistkou

Pozor

Při odpojování napájecího zdroje nebo vysokotlaké hadice může teplá voda po ukončení provozu unikat.

- Odpojte zařízení od přívodu vody.

Přeprava



POZOR

Nebezpečí úrazu a nebezpečí poškození!

Dbejte na hmotnost přístroje při přepravě.

Ruční přeprava

- Přístroj tahejte za přepravní úchyt

Přeprava ve vozidle

- Přeprava v poloze na ležato

- Chraňte výrobek před jakýmkoliv silným nárazem nebo silnými vibracemi, ke kterým může dojít během přepravy ve vozidlech.
- Zajistěte přístroj proti sklouznutí a převrácení.

Uskladnění



POZOR

Nebezpečí úrazu a nebezpečí poškození!

Dbejte na hmotnost přístroje při jeho uskladnění.

Skladování přístroje

- Příklad skladujte na rovné ploše.
- Odpojte stříkací trysku od pistole.
- Stiskněte tlačítko pro odpojení vysokotlaké hadice od pistole
- Ruční stříkací pistoli zasuňte do uložení pro pistoli
- Stříkací trysku zaaretujte v uložení pro trysku.
- Vysokotlakou hadici namotejte do uložení pro hadici.
- Síťové napájecí vedení a příslušenství, uložte na zařízení.
- Vždy skladujte přístroj a jeho příslušenství na místě, které je pro děti nepřístupné. Ideální skladovací teplota je mezi 10 ° C a 30 ° C. Stroj udržujte v uzavřeném prostoru, aby nedošlo při mrazu k roztažení vody v zařízení.
- Doporučujeme použít originální balení pro skladování nebo zakrytí produktu vhodnou

látkou nebo krytem, které chrání před prachem.

Ochrana proti zamrznutí

POZOR

- Ne zcela vyprázdňené přístroje a příslušenství mohou být znehodnoceny mrazem. Zcela vyprazdňujte přístroj a příslušenství a chraňte je před mrazem, aby nedošlo ke škodám.
- Ze zařízení vypusťte veškerou vodu.
- Zapněte zařízení bez připojené vysokotlaké hadice a bez připojeného přívodu vody (max. 1 minutu) a počkejte, dokud z vysokotlakého přípoje nepřestane vytékat voda.
- Zařízení vypněte.
- Zařízení s úplným příslušenstvím ukládejte na místo chráněné před mrazem.

Péče a údržba



NEBEZPEČÍ

Nebezpečí úrazu elektrickým proudem.

Po každé práci vždy vypněte zařízení a odpojte síťovou zástrčku.

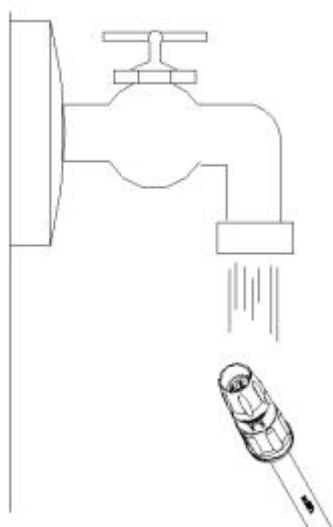
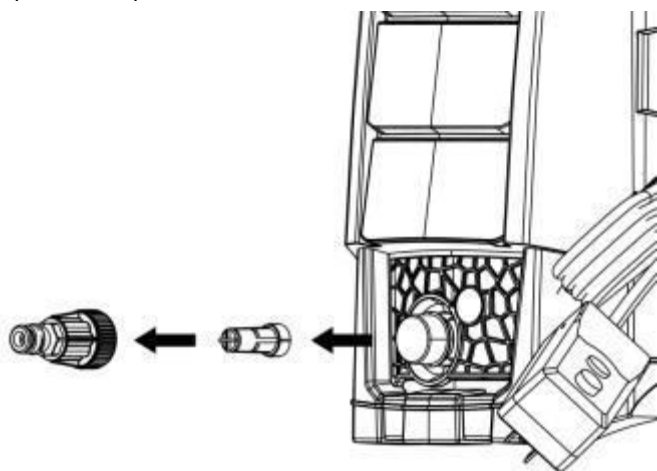
Vysokotlaká hadice

Vysokotlaká hadice je speciálně konstruována zesílenou stěnou, kterou lze snadno poškodit, proto by měla být pečlivě skladována.

- Nepřekrucujte hadici.
- Nepřejíždějte hadici.
- Nevystavujte hadici ostrým hranám, nebo rohům

Vyčistěte síto na přívodu vody.

- Síto čistěte pravidelně.
- Odmontujte spojku od vodovodní přípojky a opláchněte ji teplou vodou, abyste zabránili ucpání čerpadla nežádoucími látkami.



- Odpojte stříkací trysku od pistole, odstraňte z pistole i trysky veškeré nečistoty a opláchněte.

POZOR

- Síto nesmí být poškozeno.
- Vyndejte síto pomocí plochých kleští.
- Vyčistěte síto pod tekoucí vodou.
- Zasuňte síto do vodní přípojky.

Řešení problémů

Nebezpečí úrazu elektrickým proudem.

Před prováděním jakékoliv údržby vypněte spotřebič a vypněte zástrčku ze sítě. Opravy a práce na elektrických součástech může provádět pouze autorizovaný zákaznický servis. Drobné chyby můžete odstranit s pomocí následujícího přehledu. V případě pochybností se obraťte na autorizovaný zákaznický servis.

Porucha	Možné příčiny	Řešení problému
Přístroj nelze zapnout	Přístroj není připojen k síti Vadná zásuvka Vypálená pojistka Vadný prodlužovací kabel	Připojte přístroj do sítě Vyzkoušejte jinou zásuvku Vyměňte pojistku. Vyzkoušejte přístroj bez prodlužovacího kabelu.
Kolísavý tlak	Čerpadlo nasává vzduch. Špinavé ventily, Opotřebené nebo zaseknuté Těsnění čerpadla jsou opotřebená	Zkontrolujte, zda jsou hadice a přípojky vzduchotěsné. Vyčistěte ventily, přístroj, případně se obraťte na zákaznický servis
Přístroj přestal pracovat	Špatné napětí sítě Přehřátí přístroje Tryska je ucpaná	Zkontrolujte, zda napětí sítě odpovídá specifikaci modelu. Nechte přístroj 5 min. vychladnout. Vyčistěte trysku.
Přístroj se třese	Vzduch ve vstupní hadici Nedostatečná dodávka množství vody Tryska je částečně ucpaná Ucpaný filtr Zalomená hadice	Nechte stroj běžet a držte spoušť pistole, dokud nebude tlak v normě. Zkontrolujte, zda přívod vody odpovídá požadovaným specifikacím Pozor! Nepoužívejte dlouhé tenké hadice (min. 1/2"). Vyčistěte trysku, filtr. Narovnejte hadici.
Přístroj pracuje, ale voda neteče	Zmrzlé čerpadlo / příslušenství / hadice Žádný přívod vody Filtr / tryska ucpaná	Počkejte až se ohřejí čerpadlo / příslušenství / hadice Připojte vodu. Vyčistěte filtr / trysku

Příslušenství

Příslušenství je dodáno v rámci dodávky tohoto výrobku. Zkontrolujte technickou specifikaci veškerého příslušenství, které zakoupíte, abyste se ujistili, že jsou kompatibilní s tímto produktem.

Záruka

1. Tento výrobek byl vyroben podle nejvyšší kvality. Záruční doba je 2 roky od data nákupu.
2. V případě využití zákaznického servisu si uchovejte originální fakturu.
3. Tato záruka se nevztahuje na: O-kroužky, těsnění, ventily, trysky, filtry, poškození vysokotlaké hadice, pistole, čerpadla, motoru, krytu pouzdra kvůli nesprávnému použití, chybám při provozu nebo vystavení teplotním podmínkám.
4. Dopravní škody po prodeji.
5. Služby, které nejsou poskytovány našimi autorizovanými servisními středisky.
6. Příslušenství a náhradní díly, pokud jsou k dispozici, v balení.
7. Škody vzniklé v důsledku komerčního nebo průmyslového použití, jelikož tento výrobek je určen pouze k použití v domácnosti.

EU prohlášení o shodě

Tímto prohlašujeme, že níže označený přístroj je v souladu s příslušnými základními

bezpečnostními směrnicemi, a to jak v jeho základní konstrukci, tak i ve verzi, kterou jsme uvedli do provozu. Toto prohlášení přestane být platné, pokud je stroj změněn bez předchozího souhlasu.

Výrobek: Vysokotlaký čistič

Typ: YLQ4661C-100C

Příslušné směrnice EU:

2000/14/EC

2014/30/EU

2006/42/EC

2011/65/EU

Použité harmonizační normy:

EN 55014—1

EN 55014—2

EN 60335—1

EN 60335—2—79

EN 61000—3—2: 2014

EN 61000—3—3: 2013

EN 62233: 2008

Použitý postup posuzování shody:

2000/14/EC: Příloha V

Hladina akustického výkonu dB(A)

Naměřeno:88 dB(A)

Garantováno:92dB(A)