

Manuál

CZ

Příloha

Regulátor nabíjení SmartSolar se sběrníci CAN

MPPT 150/70-Tr VE.Can
MPPT 150/85-Tr VE.Can
MPPT 150/100-Tr VE.Can

MPPT 150/70-MC4 VE.Can
MPPT 150/85- MC4 VE.Can
MPPT150/100-MC4 VE.Can

MPPT 250/70-Tr VE.Can
MPPT 250/85-Tr VE.Can
MPPT 250/100-Tr VE.Can

MPPT 250/70-MC4 VE.Can
MPPT 250/85-MC4 VE.Can
MPPT 250/100-MC4 VE.Can

1. Základní popis

Vestavěná technologie Bluetooth Smart: dongle není nutný

Bezdrátové řešení pro nastavení, monitorování, aktualizaci a synchronizaci více regulátorů nabíjení pomocí chytrého telefonu, tabletu nebo jiného zařízení Apple nebo Android.

Přes Bluetooth lze synchronizovat až 10 jednotek.

Port VE.Direct a dva porty VE.Can

Oba porty lze použít pro drátové připojení k zařízení Color Control, Venus GX, PC nebo jiným zařízením. Přes komunikační port VE.Can lze synchronizovat až 25 jednotek.

Vstup dálkového zapnutí/vypnutí

Zapínání a vypínání pomocí sběrnice VE.Bus BMS pro nabíjení Li-ion baterií.

Programovatelné relé

Lze jej naprogramovat (např. pomocí chytrého telefonu) ke spuštění alarmu nebo jiných událostí.

Volitelné: připojitelný LCD displej

Jednoduše odstraňte pryžové těsnění, které chrání zástrčku na přední straně regulátoru, a zapojte displej.

Ultrarychlé vyhledávání bodu maximálního výkonu (Maximum Power Point Tracking = MPPT)

Především pokud je zataženo a intenzita světla se stále mění, ultrarychlý MPPT regulátor zvýší množství získané energie o cca 30 % ve srovnání s PWM regulátory a až o 10 % ve srovnání s pomalejšími MPPT regulátory.

Pokročilá detekce bodu maximálního výkonu (Maximum Power Point = MPP) v případě částečného zastínění

Dojde-li k částečnému zastínění, na křivce výkon-napětí se mohou objevit dva nebo více maximálních bodů výkonu.

Běžné regulátory MPPT mají tendenci nastavit hodnotu blízkého MPP, která však nemusí být zcela optimální.

Inovativní algoritmus BlueSolar regulátoru vždy maximalizuje výkon nastavením maximálního MPP.

Mimořádná účinnost konverze

Regulátor nedisponuje aktivními ventilátory. Maximální účinnost přesahuje 98 %. Plný výstupní proud až do 40 °C (104 °F).

Zvýšená elektronická ochrana

Ochrana proti přehřátí a snížení výkonu při vysoké teplotě.

Ochrana proti obrácené polaritě FV.

Interní teplotní čidlo

Kompenzuje absorpční a udržovací nabíjecí napětí v závislosti na teplotě.



Automatické nastavení napětí baterie

Regulátor se automaticky nastaví do 12V, 24V nebo 48V režimu **pouze jednou**. Pokud při pozdějším použití je vyžadováno jiné systémové napětí, musí se změnit manuálně, např. přes Bluetooth nebo LCD displej (volitelné příslušenství). Manuální nastavení je takéž vyžadováno v případě 36V systému.

Flexibilní algoritmus nabíjení

Lze vybírat z osmi předprogramovaných nabíjecích algoritmů pomocí otočného voliče.

Adaptivní nabíjení ve třech krocích

Regulátor BlueSolar MPPT je konfigurován pro třístupňový nabíjecí proces: Rychlé – Absorpční – Udržovací.

Pravidelné vyrovnávací dobíjení je možné naprogramovat: viz kapitola 3.12 tohoto manuálu.

Fáze rychlého nabíjení (bulk)

Během této fáze regulátor dodává co nejvíce nabíjecího proudu k rychlému dobití baterií.

Fáze absorpce (Absorption)

Dosáhne-li napětí baterie nastaveného absorpčního napětí, regulátor přepne do režimu konstantního napětí.

Dojde-li pouze k mírnému vybití, udržuje se krátký absorpční čas, aby se zabránilo přebití baterie. Po hlubokém vybití se absorpční čas automaticky zvýší, aby bylo zajištěno kompletní dobití baterie. Navíc se fáze absorpce ukončí také tehdy, poklesne-li nabíjecí proud na méně než 2A.

Udržovací fáze (Float)

Během této fáze je nastaveno udržovací napětí tak, aby se baterie udržela ve stavu plného nabití.

Když napětí baterie klesne pod úroveň udržovacího napětí na aspoň 1 minutu, spustí se nový cyklus nabíjení.

Vyrovnávání

Viz kapitola 3.12 tohoto manuálu.

Konfigurování a monitorování

- Zabudovaný Bluetooth Smart: bezdrátové řešení pro nastavení, monitorování a aktualizaci regulátoru pomocí smartphonů, tabletů nebo jiných zařízení Apple a Android.

- Kabel VE.Direct k USB (ASS030530000) použijte pro připojení k počítači nebo smartphonu se systémem Android a podporou USB On-The-Go (vyžaduje se dodatečný kabel USB OTG).

- Pro připojení k ovládači MPPT Control použijte kabel VE.Direct.

- Pro připojení k produktům řady GX (ColorControl, Venus, Octo nebo CANvu) použijte kabel VE.CAN nebo VE.Direct.

Některé parametry lze přizpůsobit prostřednictvím aplikace VictronConnect.

Aplikaci VictronConnect si můžete stáhnout zde:

<http://www.victronenergy.nl/support-and-downloads/software/>

Návod na použití VictronConnect – solární regulatory nabíjení MPPT vám pomůže získat co nejvíce z aplikace VictronConnect, když je připojena k regulátoru dobíjení MPPT Solar: <http://www.victronenergy.com/live/victronconnect:mppt-solarchargers>



2. Bezpečnostní pokyny

UCHOVEJTE SI TENTO NÁVOD – obsahuje důležité pokyny, které musí být dodržovány během instalace a údržby.



WARNING

Nebezpečí výbuchu způsobeného jiskrami!

Nebezpečí úrazu elektrickým proudem!

- Seznamte se prosím pozorně s touto příručkou, než budete produkt instalovat a uvádět do provozu.
- Tento výrobek je navržen a testován v souladu s mezinárodními normami. Zařízení by mělo být použito pouze pro účely, k nimž je určeno.
- Umístěte výrobek v žáruvzdorném prostředí. Zajistěte tedy, aby se v bezprostřední blízkosti zařízení nevyskytovaly žádné chemikálie, plastové díly, záclony nebo jiné textilie atd.
- Umístění produktu v uživatelsky dostupném prostředí bez rozvodné krabice je zakázáno.
- Ujistěte se, že se zařízení používá za správných provozních podmínek. Nikdy je nepoužívejte ve vlhkém prostředí.
- Nikdy nepoužívejte výrobek v místech, kde by mohlo dojít k explozi plynu nebo prachu.
- Zajistěte vždy dostatek volného místa kolem přístroje pro větrání.
- Respektujte specifikace poskytnuté výrobcem baterie, abyste zajistili, že je baterie vhodná pro použití s tímto výrobkem. Bezpečnostní pokyny výrobce baterie by měly být vždy dodržovány.
- Během instalace chraňte solární moduly před světlem, např. zakrytím.
- Nikdy se nedotýkejte neizolovaných koncovek kabelů.
- Používejte pouze izolované nástroje.
- Připojení zařízení musí být vždy uskutečňováno v pořadí popsaném v kapitole 3.4.
- V případě nepřítomnosti rozvodné krabice instalační technik tohoto výrobku musí zajistit prostředky pro odlehčení kabelu, aby se zabránilo přenosu namáhání spojů.
- Kromě této příručky servisní příručka musí zahrnovat údržbu baterie manuál použitelných podle typu použitých baterií.

- Použijte flexibilní multifunkční pletený měděný kabel pro baterie a fotovoltaické instalace.

Maximální průměr jednotlivých vláken je 0,4 mm / 0,125 mm² (0,016 palce / AWG 26).

Například 25mm² kabel by měl mít alespoň 196 vláken (třída 5 nebo vyšší splétání podle VDE 0295, IEC 60228 a BS 6360).

Kabel s průřezem AWG2 by měl mít splétání alespoň 259/26 (259 pramenů AWG26).

Maximální provozní teplota: ≥ 90 °C.

Příklad vhodného kabelu: kabel 5. třídy s „trojím schválením“ (schválen podle třech standardů: amerického (UL), kanadského (CSA) a britského (BS)).

V případě silnějších vláken bude kontaktní plocha velmi malá a výsledný vysoký odpor způsobí velké přehřátí, které může vyústit v požár.



- Maximální proud procházející svorkou MC4: 30 A.

3. Instalace

VAROVÁNÍ: VSTUP DC (FV) NENÍ IZOLOVÁN OD OBVODU BATERIE.
VÝSTRAHA: ROZDÍL MEZI OKOLNÍMI TEPLOTAMI NABÍJEČKY A BATERIE NESMÍ PŘEVYŠOVAT 5 °C, ABY SE ZAJISTILA SPRÁVNÁ TEPLTNÍ KOMPENZACE.

3.1 Obecné

- Montáž provádějte svisle na nehořlavé podložce tak, aby přívodní svorky směřovaly dolů.
- Umístěte přístroj co nejbližší k bateriím, nikdy však ne přímo nad ně, (abyste zabránili poškození výrobku plynováním baterie).
- Nesprávná vnitřní teplotní kompenzace (např. rozdíl mezi okolní teplotou nabíječky a okolní teplotou baterie převyšuje 5 °C) může způsobit snížení životnosti baterie.

Když se očekávají větší teplotní rozdíly nebo extrémní teplotní podmínky, doporučujeme instalaci chytrého snímače Smart Battery Sense.

- Instalace baterie se musí provádět v souladu s pokyny ke skladování baterie uvedenými ve směrnici Canadian Electrical Code, část I.
- Připojení baterie (pro modely Tr také FV připojení) musí být chráněny proti náhodnému kontaktu (např. instalací v ohrazeném prostoru nebo instalací rozvodné krabice WireBox (volitelné příslušenství)).

Modely Tr: použijte flexibilní pletený měděný kabel pro baterii a FV připojení: viz bezpečnostní pokyny.

Modely MC4: budete potřebovat několik slučovacích konektorů pro paralelní propojení jednotlivých solárních panelů. (Maximální proud procházející svorkou MC4: 30 A)

3.2 Uzemnění

- *Uzemnění baterie:* zařízení může být instalováno v systému s uzemněním kladného nebo záporného pólu.
Poznámka: abyste předešli selhání systému, proveďte jednotlivé zemnicí připojení (nejlépe blízko baterie).
- *Uzemnění kostry:* Oddělená zemnicí dráha pro uzemnění kostry je povoleno, protože je izolována od pozitivní a negativní svorky.
- Směrnice USA National Electrical Code (NEC) vyžaduje použití vnější ochrany proti zkratu na zem (GFPD). Tato zařízení MPPT nejsou vybaveny vnitřní ochranou proti zkratu na zem. Záporný pól systému musí být napojen přes GFPD na zem v jednom (a pouze jednom) bodě.
- Zařízení nesmí být připojeno k uzemněným FV sestavám (pouze jedno zemnicí spojení).
- Plusový a minusový póly FV sestavy nesmí být uzemněny. Uzemněte rám FV panelů, abyste snížili případný dopad blesku.



VAROVÁNÍ: POKUD BYL ZJIŠTĚN ZKRAT NA ZEM, EXISTUJE MOŽNOST, ŽE SVORKY BATERIE A PŘIPOJENÉ OBVODY JSOU ODPOJENY OD ZEMĚ A PROTO NEBEZPEČNĚ.

3.3 FV konfigurace (viz také tabulku Excel MPPT na našich webových stránkách)

- Regulátor bude v provozu jen tehdy, přesáhne-li fotovoltaické napětí napětí baterie (V_{bat}).
- Napětí fotovoltaických panelů musí překročit hodnotu $V_{bat} + 5 V$, aby se regulátor nastartoval. Minimální FV napětí je tedy: $V_{bat} + 1 V$.
- Maximální napětí FV v otevřeném obvodu: 150 V nebo 250 V, v závislosti na modelu.

Příklad:

24 V baterie a mono- nebo polykrystalické panely, maximální FV napětí 150 V:

- Minimální počet článků v sérii: 72 (2x 12 V panel v sérii nebo jeden 24 V panel).
- Doporučený počet článků pro dosažení nejvyšší účinnosti regulátoru: 144 článků (4x 12 V panel nebo 2x 24 V panel v sérii).
- Maximum: 216 článků (6x 12 V nebo 3x 24 V panel v sérii).

48 V baterie a mono- nebo polykrystalické panely, maximální FV napětí 250 V:

- Minimální počet článků v sérii: 144 (4x 12 V panel nebo 2x 24 V panel v sérii).
- Maximum: 360 článků (10 x 12 V nebo 5x 24 V panel v sérii).

Poznámka: Při nízkých teplotách může napětí v otevřeném obvodu solárního pole o 216 článcích překročit 150 V a napětí v otevřeném obvodu solárního pole o 360 článcích může překročit 250 V, v závislosti na místních podmínkách a specifikacích článků. V takovém případě je nutné snížit počet článků v sérii.

3.4 Sled kabelového připojení (viz příloha obrázek 1)

Zaprvé: připojte baterii.

Zadruhé: pokud je to nutné, připojte dálkové ovládání zapnutí/vypnutí a programovatelné relé.

Zatřetí: připojte solární sestavu (pokud dojde při zapojení k obrácení polarity, regulátor se zahřeje, ale nebude nabíjet baterii).

3.5 Dálkové ovládání zapnutí/vypnutí

Používá následující režimy zapnutí/vypnutí systému:

- a. ON (ZAPN.), když svorky L a H jsou propojeny (spínačem nebo reléovým kontaktem)
- b. ON, když svorka L je připojena k zápornému pólu baterie ($V < 3,5 V$)
- c. ON, když je vysoký signál na svorce H ($2,9 V < V_H < V_{bat}$)
- d. OFF (VYPN.) ve všech ostatních případech

Doporučené použití dálkového ovládání vypnutí/zapnutí je následující:

- a. Spínač připojený mezi kolíky L-H
- b. Spínač připojený mezi kladným pólem baterie a kolíkem H.
- c) Spínač mezi kolíkem L a svorkou odpojení nabíjení zařízení VE.Bus BMS.



3.6 Rozhraní sběrnice CAN

Zařízení je vybaveno dvěma zásuvkami RJ45 pro sběrnici CAN.

Sběrnice CAN na tomto zařízení není galvanicky izolována. Sběrnice CAN se vztahuje k minusovému pólu baterie.

Sběrnice CAN se bude vztahovat k uzemnění, pokud minusový pól baterie je uzemněn. V případě uzemnění plusového pólu se vyžaduje izolační modul CAN pro připojení rozhraní sběrnice CAN k uzemnění.

Konec sběrnice kabelu CAN má být jisti sběrnice terminátorem. Vložte sběrnice terminátor do jedné ze dvou spojky RJ45 a sběrnice kabel CAN do druhé. V případě úzlu (dva kabely CAN, jeden v každé spojce RJ45) terminátor není vyžadován.

Napájecí napětí (V+ napájení): 9 V – 70 V

Maximální napájecí proud: 500 mA

Přenosová kapacita: 250 kbps

CANH/CANL napěťová tolerance: +/-70 V_{DC}

ISO specifikace transceiveru CAN: ISO 11898-2:2016

Pro zajištění maximální flexibility napětí baterie je používáno pro napájecí linku V+ sběrnice VE.CAN. To znamená, že všechna zařízení připojená k VE.CAN jsou pro baterii stálou zátěží.

3.7 Synchronizovaný paralelní provoz

Několik regulátorů mohou být synchronizovány prostřednictvím rozhraní CAN. To se provádí pouhým vzájemným propojením nabíječek kabely RJ45 UTP (vyžadují se sběrníkové terminátory, viz kapitola 3.6).

Regulátory nabíjení s paralelním připojením musí mít identická nastavení (např. nabíjecí algoritmus). Komunikace CAN zajišťuje, že regulátory se budou přepínat z jedné fáze nabíjení do jiné současně (např. z fáze rychlého nabíjení do absorpční fáze). **Každá jednotka bude (a má) regulovat vlastní výstupní proud**, v závislosti mj. na výstupu každé fotovoltaické sestavy a odporu kabelů.

V případě synchronizovaného paralelního provozu ikona sítě bude blikat každé 3 sekundy na všech paralelních jednotkách.

Fotovoltaické vstupy nemají být zapojeny paralelně. Každý regulátor nabíjení musí být připojen ke své vlastní fotovoltaické sestavě.

3.8 Systém skladování energie (ESS)

Systém skladování energie (ESS) je specifickým typem energetického systému, který spojuje připojení k síti, střídač/nabíječku Victron, zařízení Venus a bateriový systém. Ukládá sluneční energii do vaší baterie během dne pro pozdější použití, až slunce nebude svítit.

Pokyny k nastavení systému ESS naleznete v následujícím návodu:

<https://www.victronenergy.com/live/ess:start>



3.9 Konfigurace regulátoru s otočným přepínačem

Plně programovatelný nabíjecí algoritmus (podívejte se na stránku s konfiguračním softwarem) a osm přednastavených nabíjecích algoritmů volitelných pomocí otočného přepínače:

Poz.	Předpokládaný typ baterie	Absorpční V	Udržovací V	Vyrovňovací V při %I _{nom}	dV/dT mV/°C
0	Gel Victron long life (OPzV) Gel Exide A600 (OPzV) Gel MK	28,2	27,6	31,8 při 8 %	-32
1	Gel Victron deep discharge Gel Exide A200 AGM Victron deep discharge Stationary tubular plate (OPzS)	28,6	27,6	32,2 při 8 %	-32
2	Tovární nastavení Gel Victron deep discharge Gel Exide A200 AGM Victron deep discharge Stationary tubular plate (OPzS)	28,8	27,6	32,4 při 8 %	-32
3	AGM spiral cell Stationary tubular plate (OPzS) Rolls AGM	29,4	27,6	33,0 při 8 %	-32
4	Baterie PzS tubular plate traction nebo baterie OPzS	29,8	27,6	33,4 při 25 %	-32
5	Baterie PzS tubular plate traction nebo baterie OPzS	30,2	27,6	33,8 při 25 %	-32
6	Baterie PzS tubular plate traction nebo baterie OPzS	30,6	27,6	34,2 při 25%	-32
7	Baterie Lithium Iron Phosphate (LiFePo4)	28,4	27,0	není k dispozici	0

Poznámka 1: vydělte všechny hodnoty dvěma v případě 12 V systému a vynásobte je dvěma v případě 48 V systému.

Poznámka 2: vyrovňování je obvykle nastaveno na OFF, pro aktivaci viz kapitolu 3.9 (vyrovňování se nemá používat u gelových baterií VRLA a baterií AGM)

Poznámka 3: jakákoliv změna nastavení provedená přes připojitelný LCD displej nebo přes Bluetooth zruší nastavení provedené otočným přepínačem. Otáčení otočného přepínače zruší předchozí nastavení provedené pomocí připojitelného LCD displeje nebo přes Bluetooth.



Binární LED kód pomáhá k určování polohy otočného přepínače.

Po změně pozice otočného přepínače budou LED diody během 4 sekund blikat následovně:

Poloha spínače	LED Udržovací	LED Absorpční	LED Rychlé	Frekvence blikání
0	1	1	1	Rychle
1	0	0	1	Pomalů
2	0	1	0	Pomalů
3	0	1	1	Pomalů
4	1	0	0	Pomalů
5	1	0	1	Pomalů
6	1	1	0	Pomalů
7	1	1	1	Pomalů

Poté následuje normální indikace, jak je popsáno v kapitole LED diody.

3.10 LED diody

LED indikace:

- trvale svítí
- ◎ bliká
- zhasnutá

Režim dobíjení

LED	Rychlé	Absorpční	Udržovací
Nenabíjí se (*1)	◎	○	○
Rychlé (*1)	●	○	○
Absorpční (*2)	○	●	○
Ruční vyrovnávání (bliká střídavě) (*2)	◎	◎	○
Automatické vyrovnávání (*2)	○	●	●
Udržovací (*2)	○	○	●

Poznámka (* 1): kontrolka rychlého nabíjení každé 3 sekundy krátce zabliká, pokud je systém napájen, ale k zahájení nabíjení není dostatek energie.

Poznámka (*2): kontrolka může bliknout každé 4 sekundy, což znamená, že nabíječka přijímá data z jiného zařízení, může to být:

- Zařízení GX (např. Color Control s Multi v režimu ESS)
- Bezdrátové připojení VE Smart přes Bluetooth (s nabíječkami MPPT, sledovačem stavu baterie BMV nebo chytrou zkoušečkou baterií Smart Battery Sense)

Poruchové hlášení

	LED	Rychlé	Absorpční	Udržovací
Vysoká teplota regulátoru		○	○	◎
Nadproud		◎	○	◎
Přepětí nabíječe nebo panelů		○	◎	◎
Interní chyba (*3)		◎	◎	○

Poznámka (*3): např. ztráta dat o kalibraci a/nebo nastavení, aktuální problém s čidlem.

Nejnovější a nejaktuálnější informace o blikajících kódech naleznete v aplikaci Victron Toolkit. Kliknutím nebo naskenováním QR kódu se dostanete na stránku Victron podpory a stahování/software.



3.11 Informace o nabíjení baterie

Regulátor nabíjení začíná nový nabíjecí cyklus každé ráno, když začne svítit slunce.

Výchozí nastavení:

Maximální doba trvání absorpce je určována podle napětím baterie, které je naměřeno v okamžiku ranní aktivace regulátoru:

Napětí baterie (při startu) Vb	Maximální doba absorpce
$V_b < 23,8 \text{ V}$	6 h
$23,8 \text{ V} < V_b < 24,4 \text{ V}$	4 h
$24,4 \text{ V} < V_b < 25,2 \text{ V}$	2 h
$V_b > 25,2 \text{ V}$	1 h

(pro 12 V systém vydělte hodnoty napětí dvěma a pro 48 V systém hodnoty dvěma vynásobte)

Pokud je fáze absorpce přerušena oblačným počasím nebo zátěží náročnou na energii, proces absorpce se přeruší. Následně po této události se zase absorpční fáze dobíjení obnoví a dokončí později v průběhu dne.

Fáze absorpce také skončí, pokud výstupní nabíjecí proud solárního regulátoru k baterii poklesne pod 2 A. To není dáno malým výkonem solárního pole, ale tím, že je baterie již plně dobíjena (je dále redukován nabíjecí proud).

Tento nabíjecí algoritmus zabraňuje přebíjení baterie při každodenním absorpčním nabíjení a při chodu systému naprázdno nebo s nízkou zátěží.

Uživatelé definovaný algoritmus:

Jakákoliv změna nastavení provedená přes připojitelný LCD displej nebo přes Bluetooth zruší nastavení provedené otočným přepínačem. Otáčení otočného přepínače zruší předchozí nastavení provedené pomocí připojitelného LCD displeje nebo přes Bluetooth

3.12 Automatické vyrovnávání

Automatické vyrovnávání je standardně nastaveno na „OFF“. Pomocí konfiguračního nástroje VictronConnect nebo připojitelného LCD displeje lze toto nastavení nakonfigurovat s číslem mezi 1 (každý den) a 250 (jednou za 250 dní). Pokud je aktivní Automatické vyrovnávání bude po absorpčním nabíjení následovat období konstantního proudu s omezeným napětím (viz Tabulka 3.5). Proud je omezen na 8 % proudu rychlého nabíjení pro všechny VRLA (gelové nebo AGM) baterie, některé obyčejné baterie, a na 25 % rychlého proudu pro všechny tabulární baterie s plochými elektrodami. Rychlý proud je jmenovitý proud nabíječky, pokud nebylo zvoleno nižší nastavení maximálního proudu.

Pro všechny baterie VRLA a některé obyčejné baterie (pro algoritmus číslo 1, 2 nebo 3) platí, že automatické vyrovnání končí, když bylo dosaženo mezní hodnoty napětí maxV nebo po $t = (\text{absorpční doba}) / 8$, podle toho, co nastane dříve.

Pro tubulární baterie s plochými elektrodami automatické vyrovnání končí po $t = (\text{čas absorpce}) / 2$.

Když automatické vyrovnávání není kompletně hotovo během jednoho dne, neobnoví se během dalšího dne, další období vyrovnávání se odehraje, jak je dáno denním intervalem.

3.13 Připojitelný LCD displej - Aktuální data

Odstraňte pryžové těsnění, které chrání zástrčku na přední straně regulátoru, a zapojte modul displeje. Displej lze vyměnit za chodu; to znamená, že regulátor může být v provozu, když je displej připojován.



Následující informace se zobrazí, pokud stisknete tlačítko „-“ (pořadí zobrazení):

Zobrazené informace	Ikony	Segmenty	Jednotky
Nabíjecí proud a napětí baterie		28.8 50.0	A
Nabíjecí proud baterie		50.0	A
Napětí baterie		28.8	V
Výkon nabíjení baterie		120.0	W
Teplota baterie ⁽¹⁾		25.0 --- Err	°C/°F
Teplota nabíječky ⁽¹⁾		25.0 --- Err	°C/°F
Proud panelu		8.6	A
Napětí panelu		85.0	V
Výkon panelu		135.0	W
Výstražná zpráva ⁽²⁾		1 nF 65	
Chybová zpráva ⁽²⁾		Err	2
Provoz HUB-1 ⁽²⁾		rE70E	
Provoz BMS ⁽²⁾		b7S	

Poznámky:

1) Zobrazí se platná teplota, --- = žádné informace ze snímače nebo Err = neplatné údaje ze snímače.

2) Tyto položky jsou viditelné pouze tehdy, jsou-li relevantní.

Stisknutím tlačítka „-“ nebo „+“ na 4 sekundy se aktivuje režim automatického procházení. Nyní se v krátkých intervalech budou po jedné zobrazovat všechny LCD obrazovky. Režim automatického procházení lze zastavit krátkým stisknutím tlačítka „-“ nebo „+“.



3.14 Připojitelný LCD displej - Historická data

Regulátor nabíjení sleduje několik parametrů ohledně získané energie. Vstupte do historických dat stisknutím tlačítka SELECT v režimu sledování. Zobrazí se text procházení. Stisknutím tlačítek + nebo - můžete procházet různé parametry zobrazené v níže uvedené tabulce. Stisknutím SELECT ukončíte procházení a zobrazí se odpovídající hodnota. Stisknutím + nebo - procházejte různé hodnoty. U denních položek je možné procházet zpět až 30 dní (data budou k dispozici v průběhu času). Krátké vyskakovací hlášení zobrazí číslo dne. Stisknutím SELECT opustíte nabídku historických údajů a přejdete zpět na režim monitoru. Nebo stiskněte SETUP pro návrat na text procházení.

Text procházení	Ikony ⁽¹⁾	Segmenty	Jednotka	Zobrazené informace
☰ E L d t O t R L		258_0	kWh	Celkový výnos
L R5t Err0-		E0 2		Celková chyba 0 (poslední)
		E1 0		Celková chyba 1 (zobrazená, když je k dispozici)
		E2 0		Celková chyba 2 (zobrazená, když je k dispozici)
		E3 0		Celková chyba 3 (zobrazená, když je k dispozici)
P R n E L u D L t R9E Ĩ R A M Ĩ Ĩ Ĩ Ĩ		U 95_0	V	Celkové max. napětí panelu
b R t E r y u D L t R9E Ĩ R A M Ĩ Ĩ Ĩ Ĩ		H 28_8	V	Celkové max. napětí baterie
☰ E L d		y 8_6	Den kWh	Denní výnos
b R t E r y u D L t R9E Ĩ R A M Ĩ Ĩ Ĩ Ĩ		H 28_8	Den V	Denní max. napětí baterie
b R t E r y u D L t R9E Ĩ R A M Ĩ Ĩ Ĩ Ĩ		L 25_0	Den V	Denní min. napětí baterie
L R5t Err0-		E0 2	Den	Denní chyba 0 (poslední)
		E1 0	Den	Denní chyba 1 (zobrazená, když je k dispozici)
		E2 0	Den	Denní chyba 2 (zobrazená, když je k dispozici)
		E3 0	Den	Denní chyba 3 (zobrazená, když je k dispozici)
t Ĩ Ĩ b Ů L H		bb 60	Den	Denní doba strávená v rychlém nabíjení (minuty)
t Ĩ Ĩ A b 50- P t D n		tR 30	Den	Denní doba strávená v absorpčním nabíjení (minuty)
t Ĩ Ĩ F L D R t		tF 630	Den	Denní doba strávená v udržovacím nabíjení (minuty)
Ĩ R A M Ĩ Ĩ P D Ĩ E r		P 735	Den W	Denní max. výkon
b R t E r y C U r r E n t Ĩ R A M Ĩ Ĩ Ĩ Ĩ		C 50_0	Den A	Denní max. proud baterie
P R n E L u D L t R9E Ĩ R A M Ĩ Ĩ Ĩ Ĩ		U 95_0	Den V	Denní max. napětí panelu

Poznámka:

Když není regulátor aktivní (noční doba) ikony Bulk/Abs/Float budou zobrazovány jako v tabulce výše.

Když je regulátor aktivní, bude zobrazována pouze ikona odpovídající aktuálnímu stavu nabíjení.

3.15 Připojitelný LCD displej - Nabídka Setup

- Chcete-li vstoupit do nabídky SETUP, stiskněte a držte tlačítko SETUP po dobu 3 sekund. Rozsvítí se ikona „Menu“ a zobrazí se text procházení.
- Stiskněte tlačítko „+“ nebo „-“ k procházení parametrů.
- Níže uvedená tabulka zobrazuje v pořadí zobrazení všechny parametry, které lze nastavit stisknutím tlačítka „-“.
- Stiskněte SELECT: parametr, který chcete změnit, bude nyní blikat.
- Použijte tlačítko „+“ nebo „-“ k výběru požadované hodnoty.
- Stiskněte SELECT pro potvrzení změny. Hodnota přestane blikat a změna je potvrzena jako konečná.

- g. Stiskněte SETUP pro návrat do nabídky parametrů. Pomocí tlačítek „+“ nebo „-“ je nyní možné přejít na další parametr, který je potřeba změnit.
- h. Chcete-li se vrátit do normálního režimu, stiskněte během 3 sekund možnost SETUP.

Text procházení	Ikony	Segmenty	Jednotky	Funkce nebo parametr
01 POWr On OFF	Menu Charging	On OFF		Spínač zapnutí/vypnutí
02 MAX CHARGE CURRENT	Menu	1.0-100.0	A	Max. nabíjecí proud
03 BATTERY VOLTAGE	Menu	Auto. 12-14B	V	Napětí systému
04 CHARGE ALGO:1 tEhT	Menu	0-7-USER	Typ	Nabíjecí algoritmus (1)
05 ABSORPTION VOLTAGE	Menu	16.0-28.8-34.8	V	Napětí absorpce (2)
06 FLOAT VOLTAGE	Menu	16.0-27.6-34.8	V	Napětí udržování (2)
08 EQUALIZE RATE On VOLTAGE	Menu	16.0-32.4-34.8	V	Napětí vyrovnávání (2)
09 AUTO:RATE EQUALIZE RATE On	Menu	OFF-Auto		Automatické vyrovnávání (3)
10 MANUAL EQUALIZE RATE On	Menu	Start-Stop		Manuální vyrovnávání (4)
11 RELAY TIME	Menu	REL. OFF-1-3-10		Funkce relé (5)
12 RELAY LOW VOLTAGE	Menu	Lb 16.0-20.0-34.8	V	Nastavení alarmu nízkého napětí baterie
13 RELAY CLEAR LOW VOLTAGE	Menu	Lbc 16.0-21.0-34.8	V	Smazání alarmu nízkého napětí baterie
14 RELAY HIGH VOLTAGE	Menu	Hb 16.0-33.0-34.8	V	Nastavení alarmu vysokého napětí baterie
15 RELAY CLEAR HIGH VOLTAGE	Menu	Hbc 16.0-32.0-34.8	V	Smazání alarmu vysokého napětí baterie
16 RELAY HIGH PANEL VOLTAGE	Menu	U 1.0-150.0	V	Nastavení alarmu vysokého napětí panelu
17 RELAY CLEAR HIGH PANEL VOLTAGE	Menu	Uc 1.0-149.0-150.0	V	Smazání alarmu vysokého napětí panelu
18 RELAY TIME:REL DSEd TIME	Menu	rTC 0-500		Minimální doba zavřeného relé (minuty)
20 TEMPERATURE COEFFICIENT	Menu	-3.5--2.7-0.0-3-5	°C mV	Kompenzace teploty baterie na článek (2)
22 BULK TIME PROTECT	Menu	OFF-10	h	Ochrana času rychlého nabíjení
23 MAX ABSORPTION TIME	Menu	1.0-6.0-24.0	h	Absorpční doba
29 LOW TEMPERATURE CHARGE CURRENT	Menu	1.0-100.0	A	Max. nabíjecí proud je pod hladinou nízké teploty (bod 30)
30 LOW TEMPERATURE LEVEL	Menu	-10.0-5-10.0	°C	Hladina nízké teploty (pro bod 29)
31 BMS PRESENT	Menu	bTS Y.N		BMS přítomné (6)
35 LOAD TIME	Menu			Provozní režim zatížení (7)
36 LOAD LOW VOLTAGE	Menu			Uživatelé definované nízké napětí v režimu zatížení
37 LOAD HIGH VOLTAGE	Menu			Uživatelé definované vysoké napětí v režimu zatížení
49 BACHLIGHT INTENSITY	Menu	0-1		Intenzita podsvícení
50 BACHLIGHT ALARM On	Menu	OFF-On-Auto		Automatické vypnutí podsvícení po 60 s (8)
51 SCROLL SPEED	Menu	1-3-5		Rychlost procházení textu
57 M TIME	Menu	rM 0-2		Režim VE.Direct port RX kolík (9)
58 M TIME	Menu	tM 0-4		Režim VE.Direct port TX kolík (10)
59 CAN ADDRESS	Menu	rA 0-255		Síťová adresa VE.Can
60 CAN DEVICE INSTANCE	Menu	dI 0-255		Instance zařízení VE.Can

Text procházení	Ikony	Segmenty	Jednotky	Funkce nebo parametr
61 SOFT:AR-E uEr51.0n	Menu	L, n		Verze softwaru
62 rESEt: dEFAULtS	Menu	rESEt		Reset na výchozí nastavení (11)
63 CLEAR: h1St0rY	Menu	CLEAR		Reset historických dat (12)
64 LOCK SETUP	Menu	LOCK	y, n	Nastavení zámku
67 tEMPErAtURE Unit	Menu	CELC, FAhr		Jednotka teploty °C/°F

Poznámky:

1) Výrobce definovaný typ baterie lze zvolit otočným přepínačem vedle konektoru VE.Direct. Zvolený typ se zobrazí zde. Nastavení lze měnit mezi výrobcem definovaným typem a „USER“.

2) Tyto hodnoty lze změnit POUZE u typu baterie „USER“. Hodnoty v tabulce jsou pro 24 V baterii.

3) Automatické vyrovnávání lze nastavit na „OFF“ (standardně) nebo na číslo mezi 1 (každý den) a 250 (jednou za 250 dní). Viz kapitola 3.8, kde jsou další podrobnosti o automatickém vyrovnávání.

4) Aby mohla regulátor vyrovnávat baterii správně, použijte možnost manuálního vyrovnávání pouze během absorpce a udržování a když je dostatek slunečního svitu. Stiskněte SELECT: začne blikat text „ΣTAPT“, stiskněte SELECT znovu pro zahájení vyrovnávání. Chcete-li ukončit režim vyrovnávání předčasně, vstupte do nabídky SETUP a přejděte na položku nastavení 10, stiskněte SELECT: bude blikat text „ΣTOP“, stiskněte SELECT znovu pro zastavení vyrovnávání. Doba manuálního vyrovnávání je 1 hodina.

5) Tato položka konfiguruje chování relé (položka nastavení 11)

Hodnota	Popis
0	Relé vždy vypnuté
1	Vysoké napětí panelu (položky nastavení 16 a 17)
2	Vysoká teplota (>85 °C)
3	Přilíší nízké napětí baterie (položky nastavení 12 a 13, výchozí)
4	Vyrovnávání aktivní
5	Přítomný chybový stav
6	Nízká teplota (<-20 °C)
7	Přilíší vysoké napětí baterie (položky nastavení 14 a 15)
8	Regulátor v udržování nebo uskladnění
9	Detekce dne (panely ozařované)
10	Výstup zatížení (relé se přepíná v souladu s režimem kontroly zátěže, viz nastavení 35 a poznámku 7)

6) Parametr přítomného BMS bude nastaven na „Ano“ interně, když je detekován kompatibilní BMS. Toto nastavení lze použít k přepnutí nabíječky do normálního provozu (tj. bez BMS) manuálními nastaveními na „Ne“ (například pokud nabíječka bude přemístěna do jiné lokality, kde BMS není vyžadován, nebude možné ji manuálně nastavit na „Ano“).

7) Provozní režim zatížení (nastavení 35).

Použití relé (nastavení 11, hodnota 10) nebo portu VE.Direct (nastavení 58, hodnota

4) pro kontrolu zátěže podle možností níže:

Hodnota	Popis
0	Výstup zatížení vždy vypnutý
1	Algoritmus životnosti baterie (výchozí)
2	Běžný algoritmus 1 (VYP<22,2 V, ZAP>26,2 V)
3	Běžný algoritmus 2 (VYP<23,6 V, ZAP>28,0 V)



4	Výstup zatížení vždy zapnutý
5	Uživatелеm definovaný algoritmus 1 (VYP<20,0 V, ZAP>28,0 V)
6	Uživatелеm definovaný algoritmus 2 (VYP<20,0 V<ZAP<28,0 V<VYP)

8) Automatické vypnutí podsvícení displeje má následující možnosti: OFF= podsvícení zůstane zapnuté po celou dobu, ON= podsvícení zhasne po 60 sekundách po posledním stisknutí libovolného tlačítka, AUTO=během nabíjení podsvícení je rozsvíceno, v opačném případě zhasne.

9) Režim kolíků RX portu VE.Direct (nastavení 57)

Hodnota	Popis
0	Dálkové zapnutí/vypnutí (výchozí) Může být použito pro ovládání vypnutí/zapnutí pomocí zařízení VE.Bus BMS (namísto připojení BMS ke vzdálenému portu vypnutí/zapnutí). Je vyžadován neinverující kabel dálkového zapnutí/vypnutí VE.Direct. (ASS030550310)
1	Žádná funkce
2	Pokud je nastavena funkce relé 10 nastavení 11 (viz poznámka 5, hodnota 10), může pin RX odpojit relé (relé vypnuto). Možnosti ovládání zátěže (nastavení 35) zůstanou platné. Jinými slovy, je vytvořena funkce A: ovládání zátěže a kolík RX musí být buď oba vysoko (hodnota = 2) nebo oba nízko (hodnota = 3) pro napájení relé.
3	

10) Režim kolíků TX portu VE.Direct pin

Hodnota	Popis
0	Normální komunikace VE.Direct (výchozí) Například pro komunikaci s panelem Color Control (je vyžadován kabel VE.Direct)
1	Impulz každou 0,01 kWh
2	Regulace stmívání osvětlení (pwm normální), je vyžadován kabel digitálního výstupu TX (ASS0305505500)
3	Regulace stmívání osvětlení (pwm invertované), je vyžadován kabel digitálního výstupu TX (ASS0305505500)
4	Režim ovládání zátěže: kolík TX se přepíná v souladu s režimem ovládání zátěže, viz poznámka 7. Pro propojení logické úrovně portu ovládání zátěže je vyžadován kabel digitálního výstupu TX (ASS0305505500).

11) Stiskněte SELECT: začne blikat text „rESEt“, stiskněte SELECT znovu pro reset do původního továrního nastavení. Regulátor se restartuje. Historická data nebudou ovlivněna (počítadlo kWh atd.).

12) Stiskněte SELECT: začne blikat text „CLEAR“, stiskněte SELECT znovu pro vymazání historických dat (počítadlo kWh atd.). Pamatujte, že dokončení trvá několik sekund.

Poznámka: Jakákoli změna nastavení provedená připojitelným LCD displejem nebo pomocí Bluetooth zruší nastavení provedené otočným přepínačem. Otočení otočného přepínače zruší předchozí nastavení provedená s připojitelným LCD displejem nebo pomocí Bluetooth.

Varování: Někteří výrobci baterií doporučují dobu s konstantním vyrovnávacím proudem a jiní nikoli. Nepoužívejte konstantní vyrovnávací proud, pokud to nedoporučuje dodavatel baterie.



4. Řešení problémů

Problém	Možná příčina	Řešení
Regulátor nefunguje	Přepólované připojení FV panelů	Připojte panely správně
	Přepólované připojení baterie	Nevyměnitelná pojistka spálená. Vraťte do VE k opravě
Baterie není plně dobitá	Špatné připojení baterie	Zkontrolujte připojení baterie
	Příliš vysoké ztráty na kabelech	Použijte kabely s větším průřezem
	Rozdíl v okolní teplotě nabíječky a baterie je příliš velký ($T_{\text{ambient_chrg}} > T_{\text{ambient_batt}}$)	Ujistěte se, že okolní podmínky jsou shodné pro baterii a nabíječku
	<i>Pouze pro 24 V nebo 48 V systém:</i> chybně zvolené systémové napětí (např. 12 V namísto 24 V) regulátorem nabíjení.	Nastavte regulátor manuálně na požadované systémové napětí
Baterie se přebíjí	Vadný článek baterie	Vyměňte baterii
	Rozdíl v okolní teplotě nabíječky a baterie je příliš velký ($T_{\text{ambient_chrg}} < T_{\text{ambient_batt}}$)	Ujistěte se, že okolní podmínky jsou shodné pro baterii a nabíječku

Pomocí připojitelného LCD displeje nebo nástroje VictronConnect a níže uvedených postupů lze většinu chyb rychle identifikovat. Pokud nelze chybu vyřešit, obraťte se na svého dodavatele Victron Energy.

Č. chyby	Problém	Příčina / Řešení
není k dispozici	LCD se nerozsvítí (žádné podsvícení, žádné zobrazení)	Interní zdroj napájení používaný pro napájení konvertoru a podsvícení je odvozen ze solárního pole nebo z baterie. Pokud jsou napětí FV a baterie obojí pod 6 V, LCD se nerozsvítí. Ujistěte se, že LCD displej je řádně zapojen do zásuvky.
není k dispozici	LCD se nerozsvítí (podsvícení funguje, žádné zobrazení, zdá se, že regulátor funguje)	Toto může být způsobeno nízkou okolní teplotou. Pokud je okolní teplota pod -10 °C (14 °F), LCD segmenty mohou být zamrzlé. Pod teplotou -20 °C (-4 °F) mohou být LCD segmenty neviditelné. Během nabíjení se LCD displej bude zahřívát a obrazovka se stane viditelnou.
není k dispozici	Regulátor nabíjení nenabíjí baterii	LCD displej značí, že nabíjecí proud je 0 A. Zkontrolujte polaritu solárních panelů. Zkontrolujte jistič baterie. Zkontrolujte, zda není na LCD displeji zobrazena chyba. Zkontrolujte, zda je regulátor nastaven v nabídkce na „ON“. Zkontrolujte, zda je připojen vzdálený vstup. Zkontrolujte, zda bylo zvoleno správné napětí systému.
není k dispozici	Vysoká teplota: bliká ikona teploměru	Tato chyba bude automaticky resetována po poklesu teploty. Snižovaný výstupní proud kvůli vysoké teplotě. Zkontrolujte okolní teplotu a překážky v blízkosti pasivního chladiče.
Chyba 2	Příliš vysoké napětí baterie (>76,8 V)	Tato chyba bude automaticky resetována po poklesu napětí baterie. Tato chyba může být z důvodu jiného nabíjecího zařízení připojeného k baterii nebo kvůli závadě v regulátoru nabíjení.
Chyba 17	Regulátor přehříván navzdory nižšímu výstupnímu proudu.	Tato chyba bude automaticky resetována po vychladnutí nabíječky. Zkontrolujte okolní teplotu a překážky v blízkosti pasivního chladiče.
Chyba 18	Nadproud regulátoru	Tato chyba bude automaticky resetována. Odpojte regulátor nabíjení od všech zdrojů energie, počkejte 3 minuty a znovu napájení zapojte. Pokud chyba přetrvává, regulátor nabíjení je pravděpodobně vadný.
Chyba 20	Maximální doba rychlého nabíjení překročena	Tato chyba může nastat, když je aktivní ochrana maximální doby rychlého nabíjení. Tato chyba nebude automaticky resetována. Tato chyba se vytvoří, když není dosaženo absorpční napětí baterie po 10 hodinách nabíjení. U normálních solárních instalací se doporučuje nepoužívat ochranu maximální doby rychlého nabíjení.
Chyba 21	Problém se snímačem proudu	Regulátor nabíjení je pravděpodobně vadný. Tato chyba nebude automaticky resetována.
Chyba 26	Svorka přehřátá	Napájecí svorky jsou přehřáté. Zkontrolujte elektroinstalaci a případně dotáhněte šrouby.

Č. chyby	Problém	Příčina / Řešení
		Tato chyba bude automaticky resetována.
Chyba 33	Přepětí FV	Tato chyba bude automaticky resetována po poklesu napětí FV na bezpečný limit. Tato chyba je známkou toho, že konfigurace pole FV s ohledem na napětí otevřeného obvodu je zásadní pro tuto nabíječku. Zkontrolujte konfiguraci a v případě potřeby přeorganizujte panely.
Chyba 34	FV nadproud	Proud z pole solárního panelu překročil 75 A. Tato chyba by mohla být vytvořena z důvodu interní závady systému. Odpojte nabíječku od všech zdrojů energie, počkejte 3 minuty a znovu napájení zapojte. Pokud chyba přetrvává, regulátor je pravděpodobně vadný. Tato chyba bude automaticky resetována.
Chyba 38	Vypnutí vstupu z důvodu přepětí baterie.	Chcete-li ochránit baterii před nadměrným nabíjením, vstup panelu se vypne. Chcete-li tento stav opravit, nejprve odpojte solární panely a odpojte baterii. Počkejte 3 minuty a poté připojte nejprve baterii a poté panely. Pokud chyba přetrvává, regulátor nabíjení je pravděpodobně vadný.
Inf 65	Komunikační varování	Komunikace s jedním z paralelně připojených panelů byla ztracena. Chcete-li výstrahu smazat, vypněte a znovu zapněte regulátor.
Inf 66	Nekompatibilní zařízení	Regulátor je paralelně připojen k jinému regulátoru, který má odlišné nastavení a/nebo odlišný algoritmus nabíjení. Ujistěte se, že všechna nastavení jsou stejná a aktualizujte firmware na všech nabíječkách na nejnovější verzi.
Chyba 67	Ztráta připojení BMS	Připojení k BMS ztraceno, zkontrolujte připojení (kabelové vedení/Bluetooth připojení). Když regulátor potřebuje fungovat znovu samostatně, změňte nastavení v nabídce SETUP pro „BMS“ z „Y“ (Ano) na „N“ (Ne) (položka nastavení 31).
Chyba 114	Příliš vysoká teplota CPU	Tato chyba bude resetována po vychladnutí CPU. Pokud chyba přetrvává, zkontrolujte okolní teplotu a zkontrolujte překážky v blízkosti vstupu a výstupu vzduchu na skříní nabíječky. Zkontrolujte manuál ohledně montážních pokynů ohledně chlazení. Pokud chyba přetrvává, regulátor je pravděpodobně vadný.
Chyba 116	Ztráta kalibračních dat	Tato chyba nebude automaticky resetována.
Chyba 119	Ztráta dat nastavení	Tato chyba nebude automaticky resetována. Obnovte výchozí nastavení v nabídce SETUP (položka nastavení 62). Odpojte regulátor nabíjení od všech zdrojů energie, počkejte 3 minuty a znovu napájení zapojte.

Podrobněji viz často kladené otázky na našich webových stránkách:

https://www.victronenergy.com/live/drafts:mppt_faq



5. Specifikace 150 V

SmartSolar regulátor nabíjení	MPPT 150/70	MPPT 150/85	MPPT 150/100
Napětí baterie	12/24/48 V Auto detekce (36 V: manuální)		
Maximální proud baterie	70 A	85 A	100 A
Maximální FV výkon, 12 V 1a,b)	1000 W	1200W	1450 W
Maximální FV výkon, 24 V 1a,b)	2000 W	2400W	2900 W
Maximální FV výkon, 36 V 1a,b)	3000 W	3600W	4350 W
Maximální FV výkon, 48 V 1a,b)	4000 W	4900W	5800 W
Max. zkratovací proud F V 2)	50 A (max. 30 A na příp. MC4)	70 A (max. 30 A na příp. MC4)	
Maximální F V napětí v otevřeném obvodu	150 V absolutní maximum za nejméně chladnějších podmínek 145 V spouštěcí a provozní maximum		
Účinnost při plné zátěži	98 %		
Vlastní spotřeba	Menší než 35 mA při 12 V / 20 mA při 48 V		
Nabíjecí napětí při „absorpci“	Výchozí nastavení: 14,4 V / 28,8 V / 43,2 V / 57,6 V (nastavitelné)		
Nabíjecí napětí při „udržování“	Výchozí nastavení: 13,8 V / 27,6 V / 41,4 V / 55,2 V (nastavitelné)		
Nabíjecí napětí při „vyrovňávání“	Výchozí nastavení: 16,2 V / 32,4 V / 48,6 V / 64,8 V (nastavitelné)		
Nabíjecí algoritmus	vícestupňový adaptivní (osm předprogramovaných algoritmů) nebo uživatelem nastavený algoritmus		
Teplotní kompenzace	-16 mV/°C / -32 mV/°C / -64 mV/°C		
Ochrana	Přepólování FV / Zkrat na výstupu / Přehřátí		
Provozní teplota	-30 až +60 °C (plný jmenovitý výkon až do 40 °C)		
Vlhkost	95 %, nekondenzující		
Maximální nadmořská výška	5000 m (plný jmenovitý výkon až do 2000 m)		
Podmínky prostředí	Vnitřní prostory, neklimatizované		
Stupeň znečištění	PD3		
Komunikační port pro přenos dat	VE.Can, VE.Direct nebo Bluetooth		
Dálkové zapnutí/vypnutí	Ano (2pólový konektor)		
Relé (programovatelné)	DPST AC hodnota: 240 V AC/4 A DC hodnota: 4 A až 35 V DC, 1 A až 60 V DC		
Paralelní provoz	Ano, synchronizovaný paralelní provoz přes VE.Can nebo Bluetooth		
KRYT			
Barva	Blue (RAL 5012)		
FV připojení	35 mm ² / AWG2 (Tr modely), Dva páry MC konektorů (MC4 modely 150/70) nebo tři páry MC4 konektorů (MC4 modely 150/85 a 150/100)		
Svorky baterie	35 mm ² / AWG2		
Kategorie ochrany	IP43 (elektronické komponenty) IP 22 (oblast připojení)		
Hmotnost	3 kg	4,5 kg	
Rozměry (V x Š x H) mm	Tr modely: 185 x 250 x 95 MC4 modely: 215 x 250 x 95	Tr modely: 216 x 295 x 103 MC4 modely: 246 x 295 x 103	
NORMY			
Bezpečnost	EN/IEC 62109, UL 1741, CSA C22.2		
1a) Pokud je připojen FV výkon, bude regulátor omezovat příkon k maximálnímu výkonu reg. 1b) FV musí překročit Vbat + 5 V , aby se regulátor nastaroval. Minimální FV napětí je tedy: Vbat + 1 V. 2) Vyšší zkratovací proud může poškodit regulátor v případě přepólování připojení FV sestavy. 3) Výchozí nastavení: OFF			



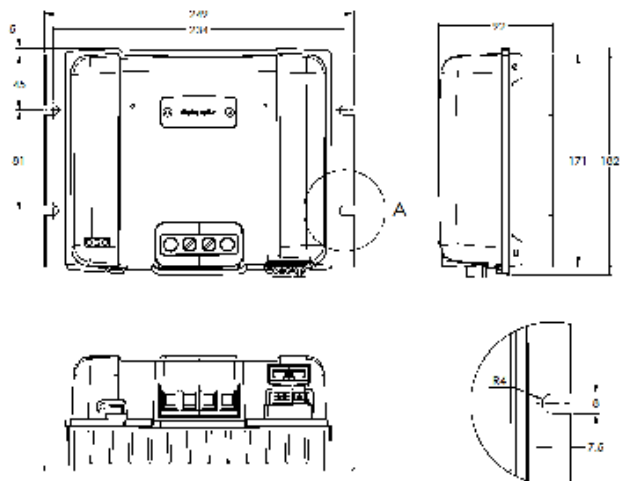
Specifikace 250 V

SmartSolar regulátor nabíjení	MPPT 250/70	MPPT 250/85	MPPT 250/100
Napětí baterie	12/24/48V Auto detekce (36V: manuální)		
Maximální proud baterie	70 A	85A	100A
Maximální FV výkon, 12V 1a,b)	1000 W	1200W	1450 W
Maximální FV výkon, 24V 1a,b)	2000 W	2400W	2900 W
Maximální FV výkon, 36V 1a,b)	3000 W	3600W	4350 W
Maximální FV výkon, 48V 1a,b)	4000 W	4900W	5800 W
Max. zkratovací proud FV 2)	35 A (max. 30 A na příp. MC4)	70 A (max. 30 A na příp. MC4)	
Maximální FV napětí v otevřeném obvodu	250 V absolutní maximum za nejnepříznivějších podmínek 245 V spouštěcí a provozní maximum		
Účinnost při plné zátěži	98 %		
Vlastní spotřeba	Menší než 35 mA při 12 V / 20 mA při 48 V		
Nabíjecí napětí při „absorpci“	Výchozí nastavení: 14,4 V / 28,8 V / 43,2 V / 57,6 V (nastavitelné)		
Nabíjecí napětí při „udržování“	Výchozí nastavení: 13,8 V / 27,6 V / 41,4 V / 55,2 V (nastavitelné)		
Nabíjecí napětí při „vyrovnávání“	Výchozí nastavení: 16,2 V / 32,4 V / 48,6 V / 64,8 V (nastavitelné)		
Nabíjecí algoritmus	vícestupňový adaptivní (osm předprogramovaných algoritmusů) nebo uživatelem nastavený algoritmus		
Teplotní kompenzace	-16 mV/°C / -32 mV/°C / -64 mV/°C		
Ochrana	Přepólování FV / Zkrat na výstupu / Přehřátí		
Provozní teplota	-30 až +60 °C (plný jmenovitý výkon až do 40 °C)		
Vlhkost	95 %, nekondenzující		
Maximální nadmořská výška	5000 m (plný jmenovitý výkon až do 2000 m)		
Podmínky prostředí	Vnitřní prostory, neklimatizované		
Stupeň znečištění	PD3		
Komunikační port pro přenos dat	VE.Can, VE.Direct nebo Bluetooth		
Dálkové zapnutí/vypnutí	Ano (2pólový konektor)		
Relé (programovatelné)	DPST AC hodnota: 240 V AC/4 A DC hodnota: 4 A až 35 V DC, 1 A až 60 V DC		
Paralelní provoz	Ano, synchronizovaný paralelní provoz přes VE.Can nebo Bluetooth		
KRYT			
Barva	Blue (RAL 5012)		
FV připojení	35 mm ² / AWG2 (Tr modely), Dva páry MC konektorů (MC4 modely 250/70) nebo tři páry MC4 konektorů (MC4 modely 250/85 a 250/100)		
Svorky baterie	35 mm ² / AWG2		
Kategorie ochrany	IP43 (elektronické komponenty) IP 22 (oblast připojení)		
Hmotnost	3 kg	4,5 kg	
Rozměry (V x Š x H) mm	Tr modely: 185 x 250 x 95 MC4 modely: 215 x 250 x 95	Tr modely: 216 x 295 x 103 MC4 modely: 246 x 295 x 103	
NORMY			
Bezpečnost	EN/IEC 62109, UL 1741, CSA C22.2		
1a) Pokud je připojen FV výkon, bude regulátor omezovat příkon k maximálnímu výkonu req. 1b) FV musí překročit Vbat + 5 V, aby se regulátor nastaroval. Minimální FV napětí je tedy: Vbat + 1 V. 2) Vyšší zkratovací proud může poškodit regulátor v případě přepólování připojení FV sestavy. 3) Výchozí nastavení: OFF			

Obrázek 1: Elektrické zapojení

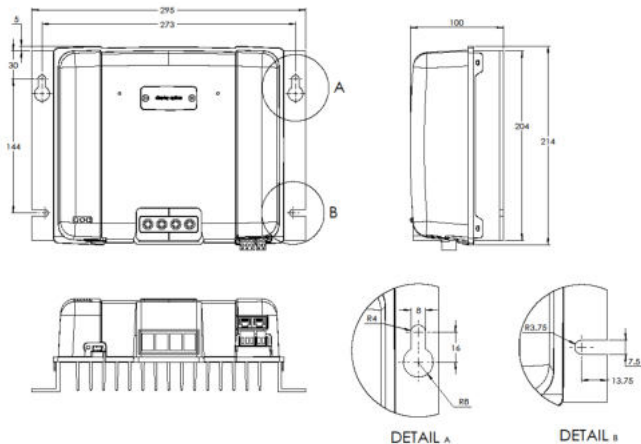


SmartSolar MPPT 150/70 & 250/70 – Tr rozměry

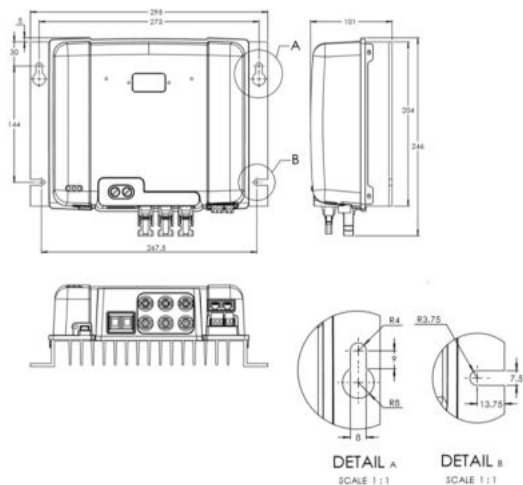


DETAIL A

SmartSolar MPPT 150/85 & 150/100 – TR rozměry
SmartSolar MPPT 250/85 & 150/100 – TR rozměry



SmartSolar MPPT 150/85 & 150/100 – MC4 rozměry
SmartSolar MPPT 250/85 & 150/100 – MC4 rozměry



Distributor:

Výrobní číslo:

Verze: 03

Datum: 28. ledna 2021

Victron Energy B.V.
De Paal 35 | 1351 JG Almere
PO Box 50016 | 1305 AA Almere | Nizozemsko

Telefon:

+31 (0)36 535 97 00

E-mail:

sales@victronenergy.com

www.victronenergy.com