



MASTER LEDspot ExpertColor LV



MASTER LED ExpertColor 6.7-35W MR16 930 36D

Světelné zdroje MASTER LEDspot LV ExpertColor vytvářejí přívětivou a pohodlnou atmosféru pro pohostinská zařízení, domácnosti a restaurace. Tuto atmosféru vytvářejí pomocí vynikajícího osvětlení s přizpůsobeným spektrem, vysokým indexem CRI a funkcí hlubokého stmívání. Výsledek? Naprosto působivý zážitek. Díky inovativnímu designu čoček bez okrajů a čistému a elegantnímu vzhledu je toto řešení vhodné pro téměř jakýkoli styl zařízení interiéru. Můžete také využít výhod řady ExpertColor, do které patří rovněž světelné zdroje LEDspot MV a LEDspot Par.

Údaje o produktu

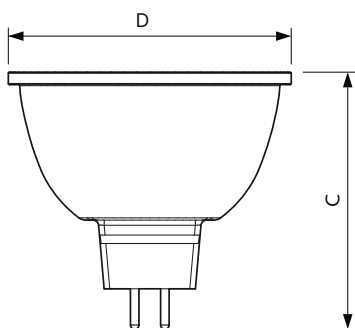
General information		Světelný tok v 90° kuželu (jmen.)	
Patice	GU5.3 [GU5.3]		440 lm
Splňuje požadavky evropské směrnice RoHS	Ano	Operating and electrical	
Jmenovitá životnost (jmen.)	40000 h	Vstupní frekvence	- Hz
Referenční světelný tok	Narrow Cone	Power (Rated) (Nom)	6,7 W
Light technical		Proud zdroje (jmen.)	650 mA
Kód barvy	930 [CCT: 3000 K]	Ekvivalentní příkon	35 W
Vyzařovací úhel (jmen.)	36 °	Doba spuštění (jmen.)	0,5 s
Světelný tok (jmen.)	440 lm	Doba zahřátí na 60 % světla (jmen.)	0,5 s
Svítivost (jmen.)	1400 cd	Účinnost (jmen.)	0,7
Barevné konstrukce	Bílá (WH)	Napětí (jmen.)	ac electronic 12 V
Náhradní teplota chromatičnosti (jmen.)	3000 K	Temperature	
Měrný výkon (jmen.) (nom.)	65 lm/W	Maximální teplota (jmen.)	92 °C
Konzistence barev	<3	Controls and dimming	
Index barevného podání (jmen.)	97	Regulovatelné	Pouze s určitými stmívači
Světelný tok na konci jmenovité životnosti (jmen.)	70 %		

MASTER LEDspot ExpertColor LV

Mechanical and housing	
Tvar žárovky	MR16 [2inch/50mm]
Approval and application	
Třída energetické účinnosti	G
Vhodné pro zvýrazňující osvětlení	Yes
Spotřeba energie kWh/1000 h	7 kWh
Registrační číslo EPREL	624223
Product data	
Úplný kód výrobku	871951435861400

Objednávací název produktu	MASTER LED ExpertColor 6.7-35W MR16 930 36D
EAN/UPC – výrobek	8719514358614
Objednávací kód	35861400
Číslování SAP – počet v balení	1
Číslování SAP – balení v krabici	10
Materiál SAP	929003079502
Celková hmotnost kopie (kus)	0,052 kg

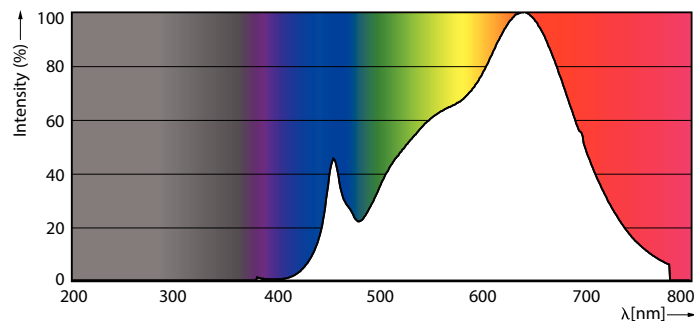
Rozměrové výkresy



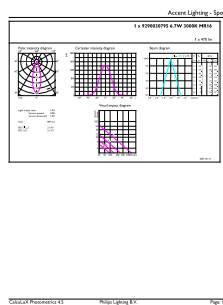
MASTER LED ExpertColor 6.7-35W MR16 930 36D

Product	D	C
MASTER LED ExpertColor 6.7-35W MR16 930 36D	50,5 mm	46 mm

Fotometrické údaje



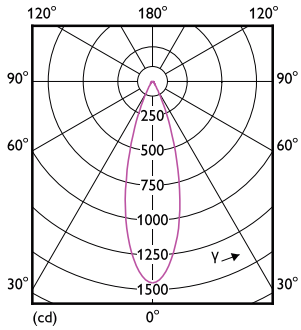
LEDspots MAS IC 6,7W MR16 GU5,3 930 60D-POC



LEDspots MAS IC 6,7W MR16 GU5,3 930 36D-ADL

MASTER LEDspot ExpertColor LV

Fotometrické údaje

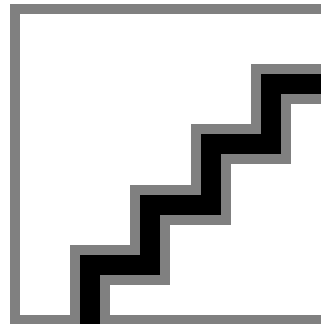


LEDspots MAS IC 6,7W MR16 GU5,3 930 36D-LDD

Životnost



Life Expectancy Diagram



Lumen Maintenance Diagram

