



# MASTER LEDspot LV



## MASTER LED SPOT VLE D 7.5-50W MR16 927 36D

Poskytuje teplé světlo podobné světlu halogenové žárovky. Zvláště se hodí do veřejných prostor, jako jsou recepce, haly, chodby, schodiště a umývárny, kde je světlo stále rozsvícené. Master LEDspot nabízí možnost volby mezi různými vyzařovacími úhly, které zajišťují ostře ohraničený rozptyl světla. Paprsek neobsahuje žádné UV ani IR - je tedy vhodný pro nasvětlování objektů citlivých na teplo (jídlo, organické materiály, obrazy atd.) Technologie aktivního chlazení - díky integrovanému větráku je dosaženo maximálního výkonu. Patentovaný inteligentní driver zajišťuje kompatibilitu s existujícími elektromagnetickými a elektronickými halogenovými transformátory.

### Varování a bezpečnost

- Provoz při teplotě -20° C and 45° C
- Provoz pouze v suchém a neprašném prostředí; pouze do svítidel s 10mm mezerou pro odvětrání
- Není vhodné pro použití pro nouzové či únikové osvětlení

### Údaje o produktu

General information		Měrný výkon (jmen.) (nom.)	
Patice	GU5.3 [ GU5.3]		82 lm/W
Splňuje požadavky evropské směrnice RoHS	Ano	Konzistence barev	<6
Jmenovitá životnost (jmen.)	25000 h	Index barevného podání (jmen.)	90
Referenční světelný tok	Narrow Cone	Světelný tok na konci jmenovité životnosti (jmen.)	70 %
		Světelný tok v 90° kuželu (jmen.)	621 lm
Light technical		Operating and electrical	
Kód barvy	927 [ CCT 2700 K]	Vstupní frekvence	- Hz
Vyzařovací úhel (jmen.)	36°	Power (Rated) (Nom)	7,5 W
Světelný tok (jmen.)	621 lm	Proud zdroje (jmen.)	660 mA
Svítilivost (jmen.)	1600 cd	Ekvivalentní příkon	50 W
Barevné konstrukce	Teplá bílá (WW)	Doba spuštění (jmen.)	0,5 s
Náhradní teplota chromatičnosti (jmen.)	2700 K		

# MASTER LEDspot LV

Doba zahřátí na 60 % světla (jmen.)	0.5 s
Účinnost (jmen.)	0.7
Napětí (jmen.)	ac electronic 12 V

## Temperature

Maximální teplota (jmen.)	95 °C
---------------------------	-------

## Controls and dimming

Regulovatelné	Pouze s určitými stmívači
---------------	---------------------------

## Mechanical and housing

Tvar žárovky	MR16 [ 2inch/50mm]
--------------	--------------------

## Approval and application

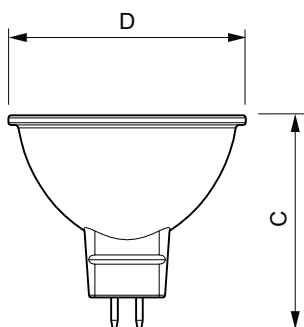
Třída energetické účinnosti	F
Vhodné pro zvýrazňující osvětlení	Yes

Spotřeba energie kWh/1000 h	8 kWh
Registrační číslo EPREL	453180

## Product data

Úplný kód výrobku	871951430732200
Objednávací název produktu	MASTER LED SPOT VLE D 7.5-50W MR16 927 36D
EAN/UPC – výrobek	8719514307322
Objednávací kód	30732200
Číslování SAP – počet v balení	1
Číslování SAP – balení v krabici	10
Materiál SAP	929002493202
Celková hmotnost kopie (kus)	0,045 kg

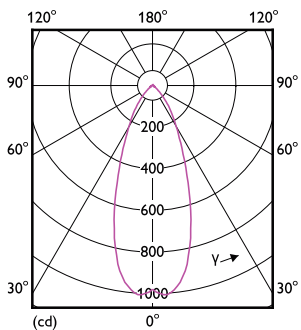
## Rozměrové výkresy



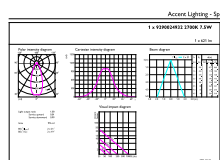
MASTER LED SPOT VLE D 7.5-50W MR16 927 36D

Product	D	C
MASTER LED SPOT VLE D 7.5-50W MR16 927 36D	50,5 mm	45,5 mm

## Fotometrické údaje



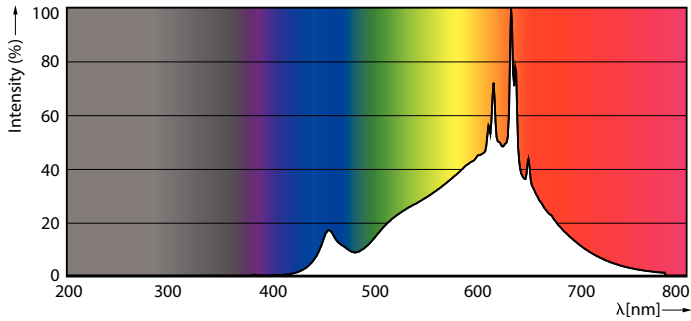
LEDspots MAS 7,5W MR16 GU5,3 927 36D



LEDspots MAS 7,5W MR16 GU5,3 927 36D

# MASTER LEDspot LV

## Fotometrické údaje



LEDspots MAS 7,5W MR16 GU5,3 927 36D

## Životnost



Life Expectancy Diagram



Lumen Maintenance Diagram

