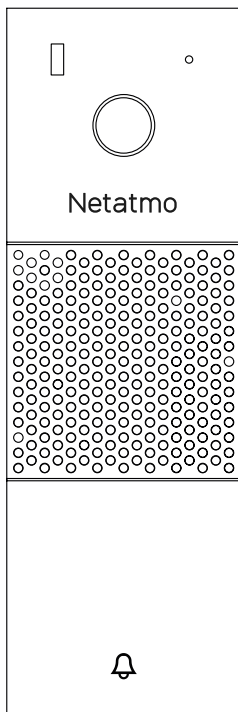




Smart Video Doorbell



EN User guide
FR Guide de l'utilisateur
CZ Uživatelská příručka

DA Brugervejledning
JA ユーザーガイド
NO Brukerveiledning

EN Read these instructions carefully before starting the installation.
The documentation provided with this product must be kept throughout the product's life time.

FR Lire attentivement cette notice avant l'installation.
Conserver impérativement la documentation fournie avec ce produit pendant toute sa durée de vie.

CZ Před zahájením instalace si tyto pokyny pečlivě prostudujte.
Dokumentaci dodávanou s tímto produktem je třeba uschovat po celou dobu životnosti tohoto produktu.

DA Læs omhyggeligt disse instruktioner, før du starter installationen. Dokumentationen, som leveres med dette produkt, skal gemmes i hele produktets levetid.

JA ご使用前に必ずお読みください。この製品に付属するドキュメントは、製品の寿命が尽きるまで保持する必要があります。

NO Les disse instruksjonene nøye før du tar produktet i bruk. Dokumentasjonen som følger med dette produktet skal oppbevares under hele produktets levetid.

EN User guide available in more languages at the following address:

FR Le guide de l'utilisateur est disponible dans plusieurs autres langues à l'adresse ci-dessous :

DE Unter der folgenden Adresse finden Sie das Benutzerhandbuch in mehreren Sprachen:

ES Guía del usuario disponible en otros idiomas en la siguiente dirección:

IT Il manuale di istruzioni è disponibile in numerose altre lingue al seguente indirizzo:

NL Gebruikershandleiding in meer talen beschikbaar op de volgende website:

SE Bruksanvisningen finns på fler språk på:

NO Brukerguide tilgjengelig på flere andre språk på:

DA Brugervejledningen fås på flere sprog på:

CZ Uživatelská příručka v dalších jazykových verzích je k dispozici na adrese:

PL Instrukcję obsługi dostępną w innych językach można znaleźć pod adresem:

JA より多くの言語で利用可能なユーザーガイドは、次のアドレスで入手できます。

RU Руководство пользователя доступно на нескольких языках по следующему адресу:

PT Guia do utilizador disponível em mais línguas em:

<https://doorbell.netatmo.com>

EN You can watch an installation video tutorial online at the following address:

FR Une vidéo d'aide à l'installation est disponible à l'adresse ci-dessous :

DE Unter der folgenden Adresse können Sie ein Tutorial-Video zur Installation online anschauen:

ES Puedes ver un tutorial de instalación en línea en la siguiente dirección:

IT Guarda online il video tutorial sull'installazione del prodotto al seguente indirizzo:

NL U kunt een online installatievideo bekijken op de volgende website

SE Du kan titta på en installationsvideohandledning online på följande adress:

NO Du kan se en opplæringsvideopplæring online på følgende adresse:

DA Du kan se en installationsvideovejledning online på følgende adresse:

CZ Instalační video tutoriál můžete sledovat online na následující adrese:

PL Samouczek wideo dotyczący instalacji można obejrzeć online pod następującym adresem:

JA 次のアドレスでインストールビデオチュートリアルをオンラインで見ることができます。

RU Вы можете посмотреть онлайн-учебник по установке по следующему адресу:

PT Você pode assistir a um tutorial em vídeo de instalação online no seguinte endereço:

<https://doorbell.netatmo.com>

EN SUMMARY

Pack Content	8
Product Overview	14
Product Installation	18
Troubleshooting	78
Safety Warnings	88
Legal Mentions	90

FR SOMMAIRE

Contenu du pack	8
Aperçu du produit	14
Installation du produit	18
Résolution des problèmes	78
Consignes de sécurité	88
Mentions légales	90

CZ OBSAH

Obsah balení	8
Přehled produktu	14
Instalace produktu	18
Odstraňování problémů	78
Bezpečnostní varování	88
Právní zmínky	90

DA OVERSIGT

Indhold i pakken	8
Produktoversigt	14
Produktinstallation	18
Fejlfinding	78
Sikkerhedsadvarsler	88
Juridiske omtaler	90

JA サマリー

パック内容	8
製品の概要	14
製品のインストール	18
トラブルシューティング	78
安全上の警告	88
法的言及	90

NO SAMMENDRAG

Pakkens innhold	8
Produktoversikt	14
Produktinstallasjon	18
Feilsøking	78
Sikkerhedsadvarsler	88
Juridiske omtaler	90

Pack content 1/3

EN Pack content

- A. 1 Smart Video Doorbell
- B. 1 wall mounting plate
- C. 1 125° bracket
- D. 1 finish plate

DA Indhold i pakken

- A. 1 Smart Video-Dørklokke
- B. 1 plade til vægmontering
- C. 1 inklineret holder 25°
- D. 1 dækplade

FR Contenu du pack

- A. 1 Sonnette Vidéo Intelligente
- B. 1 support mural
- C. 1 support incliné à 25°
- D. 1 plaque de finition

JA パック内容

- A. 1 スマートビデオドアベル
- B. 1 ウォールブラケット
- C. 125°傾斜したサポート
- D. 1 カバープレート

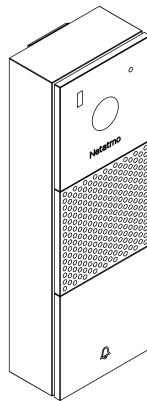
CZ Obsah balení

- A. 1 Inteligentní Video Zvonek
- B. 1 montážní deska na stěnu
- C. 1 držák 25°
- D. 1 deska

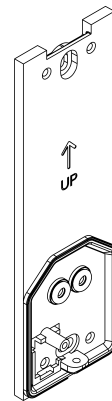
NO Pakkens innhold

- A. 1 Smart Videoringeklokke
- B. 1 veggplate
- C. 1 kile med 25° vinkel
- D. 1 deksel

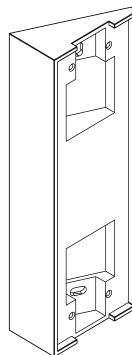
Pack content 1/3



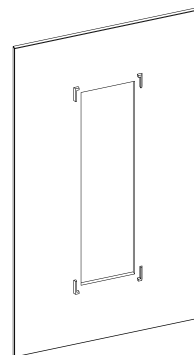
A



B



C



D

Pack content 2/3

EN Pack content

- E. 1 chime module
- F. 1 wire connector
- G. 1 drilling template
- H. 1 additional fuse
- I. 1 Homekit card

DA Indhold i pakken

- E. 1 stiktilslutning til ringeklokke
- F. 1 ledningsforbindelse
- G. 1 boreskabelon
- H. 1 ekstra sikring
- I. 1 HomeKit-kort

FR Contenu du pack

- E. 1 module de carillon
- F. 1 connecteur de fils
- G. 1 gabarit de perçage
- H. 1 fusible supplémentaire
- I. 1 carte Homekit

JA パック内容

- E. チャイムモジュール1個
- F. ワイヤコネクター1個
- G. ドリル用テンプレート1個
- H. 追加ヒューズ1個
- I. HomeKitカード1枚

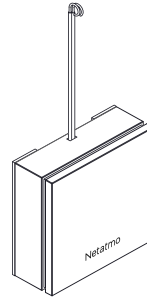
CZ Obsah balení

- E. 1 zvonkový transformátor 1
- F. 1 kabelový konektor
- G. 1 šablona pro vyvrtání děr
- H. 1 náhradní pojistka
- I. 1 karta HomeKit

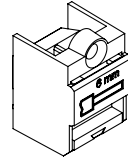
NO Pakkens innhold

- E. 1 bjellemodul
- F. 1 ledningskobling
- G. 1 drillmal
- H. 1 ekstra sikring
- I. 1 HomeKit-kort

Pack content 2/3



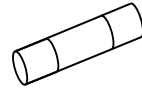
E



F



G



H



I

Pack content 3/3

EN Pack content

- J. 4 bracket screws
- K. 2 mounting screws and 2 anchors
- L. 1 security screw and its custom tool
- M. 1 connector screw

DA Indhold i pakken

- J. 4 skruer til holder
- K. 2 monteringskrue og 2 rawlplugs
- L. 1 sikkerhedsskrue og tilhørende specialværktøj
- M. 1 forbindelsesskrue

FR Contenu du pack

- J. 4 vis pour support incliné
- K. 2 vis de montage et 2 chevilles
- L. 1 vis de sécurité et son outil personnalisé
- M. 1 vis de connecteur

JA パック内容

- J. 取り付け金具ネジ4個
- K. 取り付け用ネジ2個およびアンカー2個
- L. 安全ネジ1個およびそのカスタムツール
- M. コネクターネジ1個

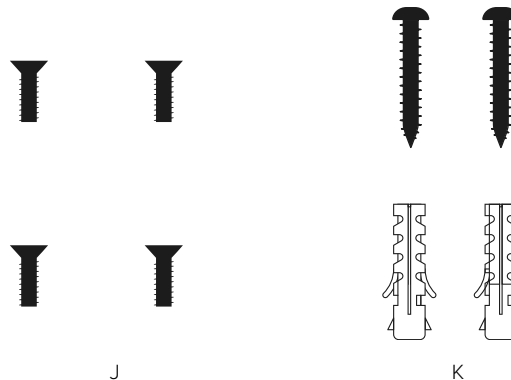
CZ Obsah balení

- J. 4 šrouby pro držák se sklonem
- K. 2 montážní šrouby a 2 hmoždinky
- L. 1 bezpečnostní šroub s imbusovým klíčem
- M. 1 šroub ke konektoru

NO Pakkens innhold

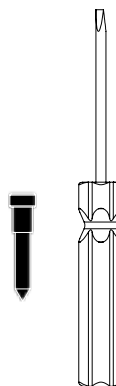
- J. 4 skruer til vinkelfeste
- K. 2 festeskrue og 2 plugger
- L. 1 sikringskrue og tilhørende verktøy
- M. 1 koblingskrue

Pack content 3/3



J

K



L



M

Product overview

EN Product overview

- A. Night Vision LED
- B. LED
- C. Camera
- D. Speaker
- E. Microphone
- F. Doorbell Button

DA Produktoversigt

- A. Lysdiode til nattesyn
- B. Lysdiode
- C. Kamera
- D. Højtaler
- E. Mikrofon
- F. Ringeklokkeknop

FR Aperçu du produit

- A. LED de vision nocturne
- B. LED
- C. Camera
- D. Haut-parleur
- E. Microphone
- F. Bouton de sonnette

JA 製品概要

- A. ナイトビジョンLED
- B. LED
- C. カメラ
- D. スピーカー
- E. マイク
- F. ドアベルボタン

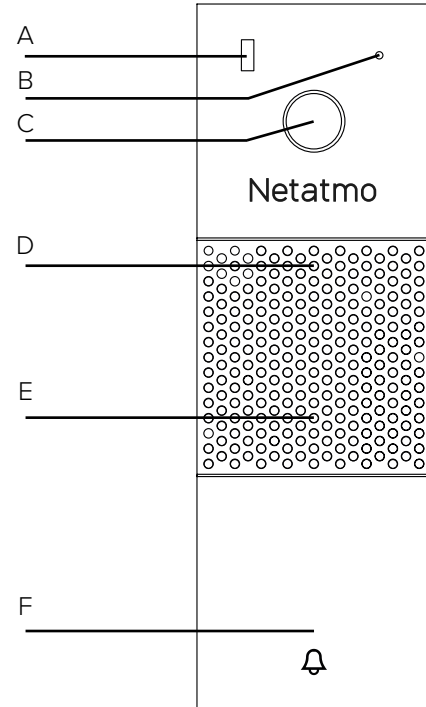
CZ Popis přístroje

- A. LED kontrolka nočního režimu
- B. LED kontrolka
- C. Kamera
- D. Reproduktor
- E. Mikrofon
- F. Tlačítko zvonku

NO Produktoversikt

- A. LED-lys for nattkamera
- B. LED
- C. Kamera
- D. Høytaler
- E. Mikrofon
- F. Ringeklokkeknapp

Product overview



Required tools

EN Required tools

- A. Philips screwdriver
- B. Drill - Ø6mm - 15/64 "
- C. Pair of wagos (optional tool)
- D. Level (recommended tool)

FR Outils nécessaires

- A. Tournevis cruciforme
- B. Perceuse - Ø6mm - 15/64 "
- C. Paire de wagos (outil optionnel)
- D. Niveau à bulle (outil recommandé)

CZ Potřebné nástroje

- A. Křížový šroubovák
- B. Vrtačka - Ø6mm - 15/64 "
- C. Svorkovnice Wago (volitelný materiál)
- D. Vodováha (doporučené nářadí)

DA Du trenger følgende

- A. Stjerneskrutetrækker
- B. Bor - Ø6mm - 15/64 "
- C. Samleklemme (valgfrit)
- D. Vaterpas (anbefales)

JA 必要な工具

- A. フィリップ形ドライバード
- B. リル ワゴン組 (オプション)
- C. 水準器 (推奨ツール)
- D. 電気回路図

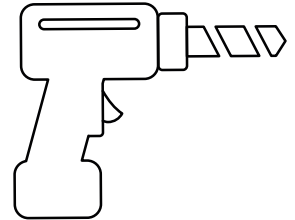
NO Nødvendig værktøj

- A. Philips-skrutrekker
- B. Drill - - Ø6mm - 15/64 "
- C. Et par med Wago-spleiseforbindelser (valgfritt)
- D. Vater (anbefales)

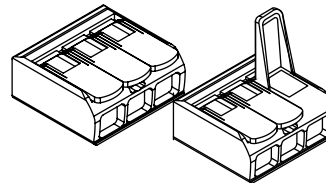
Required tools



A



B



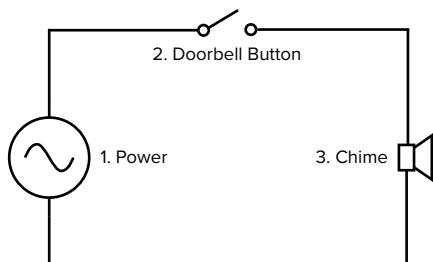
C



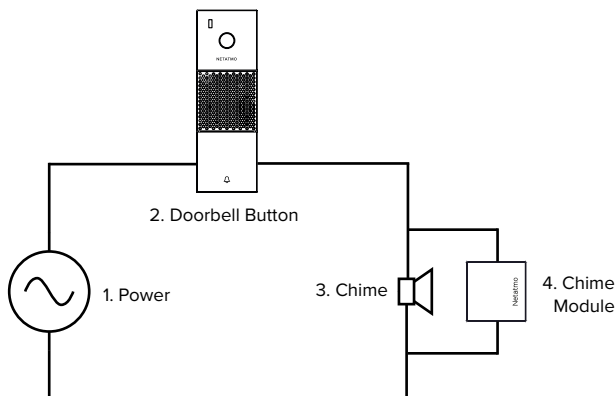
D

Electrical Diagrams

A Classical Doorbell Wiring



B Doorbell Wiring with the Smart Video Doorbell



EN Electrical Diagrams

A. Classical Doorbell Wiring

B. Doorbell Wiring with your Smart Video Doorbell

Note : The Smart Video Doorbell replaces your old doorbell button, and the chime module is plugged in parallel to your existing chime.

- | | |
|--------------------|-----------------|
| 1. Power | 3. Chime |
| 2. Doorbell Button | 4. Chime Module |

FR Schémas Électriques

A. Circuit de sonnette classique

B. Circuit de sonnette avec votre Sonnette Vidéo Intelligente

Note : La Sonnette Vidéo Intelligente remplace votre ancien bouton de sonnette, et le module de carillon s'installe en parallèle de votre carillon existant.

- | | |
|-----------------------|-----------------------|
| 1. Alimentation | 3. Carillon |
| 2. Bouton de sonnette | 4. Module de carillon |

CZ Schéma el. zapojení

A. Schéma zapojení klasického zvonku

B. Schéma zapojení s Inteligentním Video Zvonkem

Pozn. Inteligentní Video Zvonek nahrazuje vaše původní tlačítko zvonku a zvonkový transformátor se zapojuje souběžně se stávajícím mechanickým zvonekem.

- | | |
|--------------------|-------------------------|
| 1. Zdroj napájení | 3. Mechanický zvonek |
| 2. Tlačítko zvonku | 4. Zvonek transformátor |

DA Elektriske diagrammer

A. Klassisk ledningsføring til dørklokke

B. Ledningsføring med Smart Video-Dørklokke

Bemærk: Din Smart Video-Dørklokke erstatter din gamle ringeklokkeknop, og ringemodul tilsluttes parallelt med den eksisterende ringeklokke.

- | | |
|--------------------------------|------------------------------------|
| 1. Strømforsyning og batterier | 3. Ringeklokke |
| 2. Ringeklokkeknop | 4. stiktilslutning til ringeklokke |

JA 電気回路図

A. 従来のドアベル配線

B. インテリジェントビデオインターフォンによるドアベルの配線

注記: インテリジェントビデオインターフォンはこれまでのドアベルボタンに取って替わり、チャイムモジュールは既存のチャイムと並行して接続されます。

- | | |
|------------|----------------|
| 1. 電源 | 3. チャイム |
| 2. ドアベルボタン | 4. チャイムモジュール1個 |

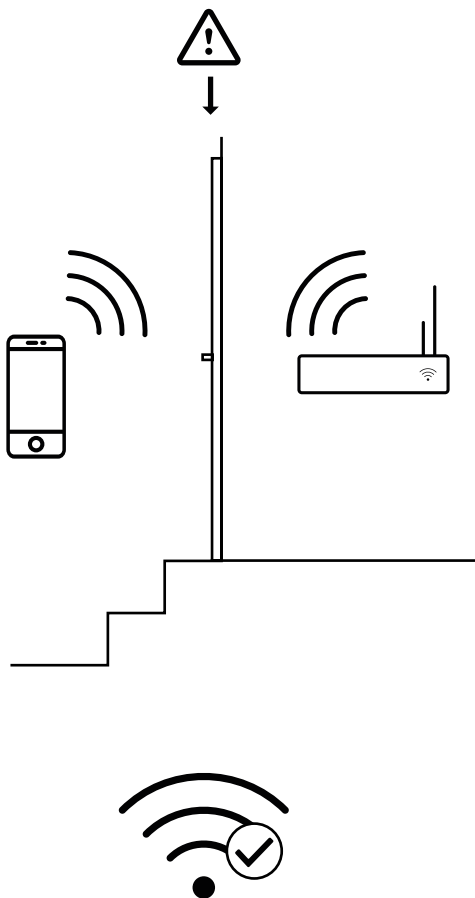
NO Elektrodiagrammer

A. Klassisk kabling av ringeklokke


B. Kabling med Smart Videoringeklokke

MerK: Smart Videoringeklokke erstatter den gamle ringeklokkeknappen, og bjellemodulen plugges i parallell med den eksisterende bjellen.

- | | |
|-------------------|----------------|
| 1. Strømtilførsel | 3. Bjelle |
| 2. ringeklokke | 4. Bjellemodul |




EN Check Wi-Fi Reception

 Check with your smartphone that you have Wi-Fi reception at your doorbell button with your door closed.


If you do not, try to move your Wi-Fi router closer or install a Wi-Fi extender.

FR Vérifiez la réception Wi-Fi

 Vérifiez avec votre smartphone que vous recevez une connexion Wi-Fi au niveau de votre bouton de sonnette avec votre porte d'entrée fermée.


Dans le cas contraire, essayez de rapprocher votre routeur Wi-Fi ou ajoutez un répéteur.

CZ Zkontrolujte Wi-Fi připojení

 Pomocí smartphonu zkontrolujte, že Wi-Fi signál dosahuje k tlačítku vašeho zvonku i při zavřených vstupních dveřích.


Pokud tomu tak není, pokuste se Wi-Fi router přiblížit k tlačítku zvonku, nebo instalujte zesilovač signálu Wi-Fi.

DA Kontrollér wi-fi-dækningen

 Kontrollér ved hjælp af din smartphone, at der er wi-fi-dækning for ringeklokkeknappen, når hoveddøren er lukket.


Hvis det ikke er tilfældes, skal du prøve at flytte wi-fi-routeren tættere på eller installere en wi-fi-signalforlænger.

JA Wi-Fiの受信状況を確認

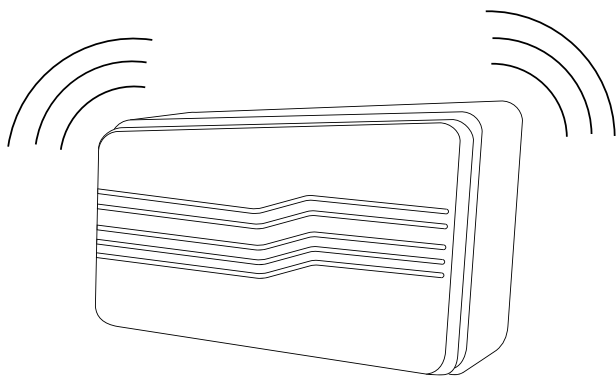
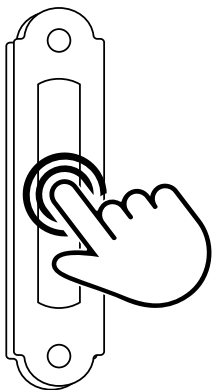
 ドアが閉じた状態で、ドアベルボタンの位置にWi-Fiが受信できることをスマートフォンで確認してください。

受信できない場合は、Wi-Fiルーターをもっと近くに移動させるか、Wi-Fi中継器を設置してください。

NO Sjekk Wi-Fi-signalet.

 Bruk smarttelefonen til å sjekke at du har Wi-Fi-signal ved ringeklokkeknappen når døren er lukket.

Hvis du ikke har det, kan du forsøke å flytte Wi-Fi-ruterer nærmere eller montere en Wi-Fi-forlenger.



EN Locate your chime

Press your doorbell button to locate your chime.

Note: The chime is the little box that rings.

If you don't have a chime please visit the Help Center at helpcenter.netatmo.com.

FR Localisez votre carillon

Appuyez sur votre bouton de sonnette pour repérer votre carillon.

Note : Le carillon est le petit boîtier qui sonne.

Si vous n'avez pas de carillon, rendez-vous sur l'Assistance Netatmo à l'adresse helpcenter.netatmo.com.

CZ Určete umístění mechanického zvonku

Stiskněte tlačítko zvonku a zjistěte jeho umístění.

Pozn. mechanický zvonek je krabička, která vydává zvuk.

Pokud nemáte mechanický zvonek, navštivte Centrum nápovědy na helpcenter.netatmo.com

DA Find ringeklokken

Tryk på ringeklokkeknappen for at lokalisere ringeklokken.

Bemærk: Ringeklokken er den lille enhed, der ringer.

Hvis du ikke har en ringeklokke, skal du gå til Hjælp på helpcenter.netatmo.com.

JA チャイムの位置を特定する

ドアベルボタンを押して、チャイムの位置を特定してください。注記: チャイムは音が鳴る小さな箱です。

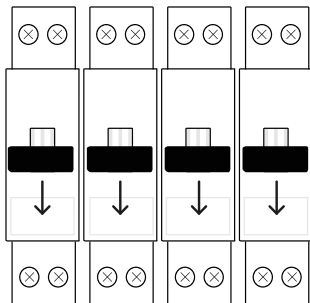
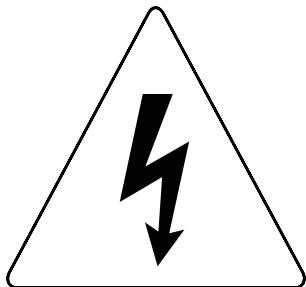
チャイムがない場合、helpcenter.netatmo.com でヘルプセンターにお問い合わせください。

NO Finn bjellen.

Trykk på ringeklokken for å finne bjellen.

Merk: Bjellen er den lille boksen som ringer.

Hvis du ikke har en bjelle, gå du til brukerstøtten på helpcenter.netatmo.com.



OFF

EN Caution: Electrical Danger

Disconnect power at fuse or circuit breaker before proceeding to the installation.

FR Avertissement : danger électrique

Coupez le courant au disjoncteur général avant de procéder à l'installation.

CZ Pozor: Nebezpečí úrazu elektrickým proudem

Než začnete s instalací, vypněte na hlavním jističi přívod el. proudu.

DA Forsigtig: Elektrisk fare

Afbryd strømmen ved sikringen eller på kontakten, før du fortsætter installationen.

JA 注意: 感電

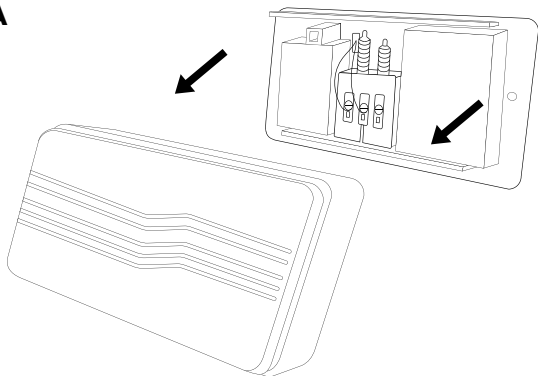
インストール実施前に、ヒューズまたはブレーカーにて電源を切ってください。

NO Forsiktig: Elektrisk fare

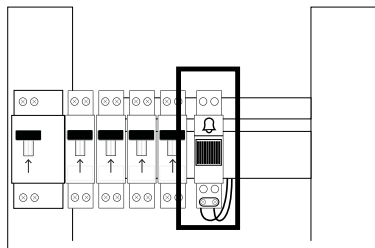
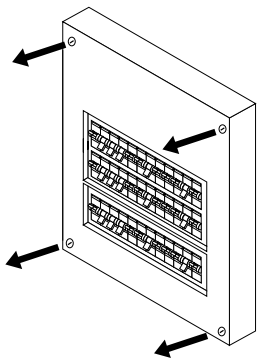
Koble fra strømmen ved sikringen eller effektbryteren før du går videre til monteringen.

4 Open your chime

A



B



EN Open your chime

A. If your chime is near your door:

Remove your chime cover.

B. If your chime is in your switch board:

Unscrew and remove your switch board cover.

You should see the two wires connecting your chime. If you see more than two wires please visit the Help Center at helpcenter.netatmo.com.

FR Ouvrez votre carillon

A. Si votre carillon est proche de votre porte :

Retirez le couvercle de votre carillon.

B. Si votre carillon est dans votre tableau électrique :

Dévissez et retirez le couvercle de votre tableau électrique.

Vous devriez voir les 2 fils connectés à votre carillon.

Si vous voyez plus de 2 fils, rendez-vous sur l'Assistance Netatmo à l'adresse helpcenter.netatmo.com.

CZ Otevřete váš mechanický zvonek

A. Je-li váš mechanický zvonek poblíž dveří :

Sejměte jeho kryt.

B. Je-li váš mechanický zvonek v el. rozvaděči :

Odsroubujte a sejměte kryt el. rozvaděče.

K vašemu mechanickému zvonku by měly být připojeny dva dráty. Vidíte-li víc drátů, navštivte Centrum nápovědy na helpcenter.netatmo.com.

DA Åbn ringeklokken

A. Hvis ringeklokken sidder tæt på hoveddøren :

Fjern dækslet til ringeklokken.

B. Hvis ringeklokken sidder ved eltavlen :

Skru af/dækningen til eltavlen af, og fjern den.

Du vil nu kunne se de to ledninger, der er forbundet til ringeklokken. Hvis der er mere en to ledninger, skal du gå til Hjælp på helpcenter.netatmo.com.

JA チャイムを開ける

A. チャイムがドアの近くにある場合

チャイムカバーを外してください。

B. チャイムがスイッチボード内にある場合

ネジを回してスイッチボードのふたを開けてください。

チャイムに接続した2本のワイヤがご覧いただけます。ワイヤが3本以上ある場合、helpcenter.netatmo.com でヘルプセンターにお問い合わせください。

NO Åpne bjellen.

A. Hvis bjellen er i nærheten av døren :

Ta av dekslet på bjellen.

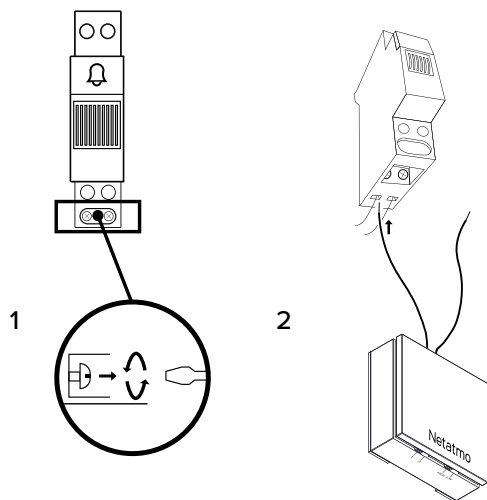
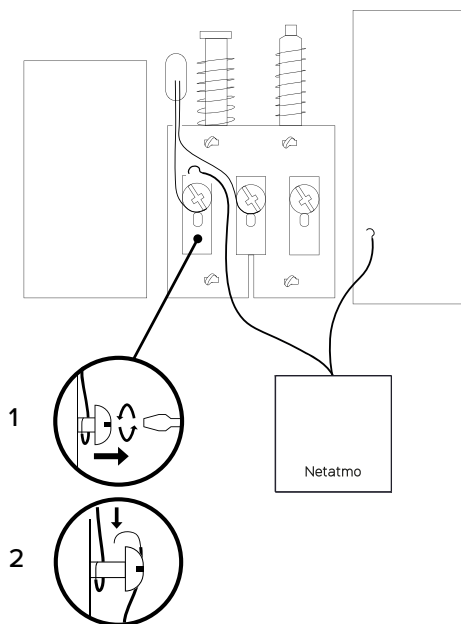
B. Hvis bjellen sitter på koblingstavlen :

Skru ut og ta av dekslet på koblingstavlen.

Du skal kunne se de to ledningene som kobler sammen bjellen. Hvis det er flere enn to ledninger, går du til brukerstøtten på helpcenter.netatmo.com.

5

Connect the first wire of the chime module



EN Connect the first wire of the chime module

1. Loosen one of the screws.
2. Hook one of the **chime module's** wires.

Note: There is no polarity in the circuit, choose the wire you want.

FR Connectez le premier fil du module de carillon

1. Desserrez une des vis.
2. Accrochez un des fils du **module de carillon**.

Note : Il n'y a aucune polarité dans le circuit, choisissez le fil que vous souhaitez.

CZ K mechanickému zvonku připojte první drát.

1. Uvolněte jeden ze šroubků.
2. Zastrčte jeden z drátů ze **zvonkového transformátoru**.

Pozn. v okruhu není polarita, můžete zvolit libovolný drát.

DA Forbind den første ledning på ringemodulet

1. Løsn en af skruerne.
2. Fastgør en af **ringemodulets** ledninger.

Bemærk: Hvis kredsløbet er uden polaritet, skal du blot vælge en vilkårlig ledning.

JA チャイムモジュールの1本目のワイヤを接続してください

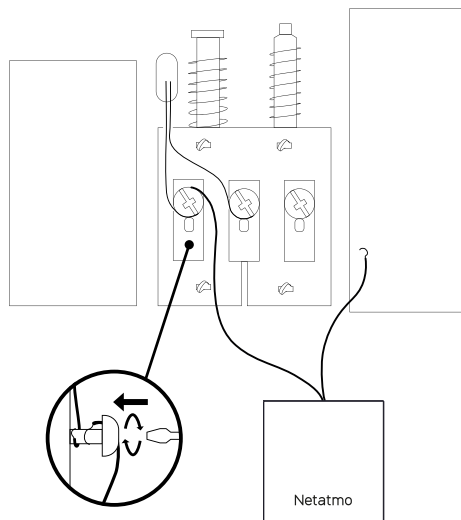
1. ネジのひとつをゆるめてください。
2. チャイムモジュールのワイヤ1本をつないでください。

注記: 回路に極性はありません。どのワイヤでも結構です。

NO Koble til den første ledningen på bjellemodulen.

1. Løsne en av skruene.
2. Hekt på en av ledningene til **bjellemodulen**.

Merk: Det er ingen polaritet i kretsen, så det spiller ingen rolle hvilken ledning du velger.

**EN Secure the first wire**

Tighten the screw in order to maintain the wires together.

Note: Use wagos if you have troubles maintaining the wires together.

FR Sécurisez le premier fil

Resserrez la vis pour maintenir les fils ensemble.

Note: Utilisez des wagos si vous avez des difficultés à maintenir les fils ensemble.

CZ Zajistěte první drát

Přitáhněte šroub, aby dráty zůstaly spojené.

Pozn. je-li problematické udržet dráty spojené, použijte Wago vorkovnice.

DA Fastgør den første ledning

Stram skruen for at holde ledningerne samlet.

Bemærk: Brug samleklemmer, hvis du har problemer med at holde ledningerne sammen.

JA 1本目のワイヤを固定

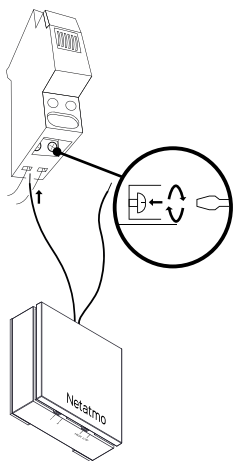
ネジを締めて、ワイヤをひとつにまとめます。

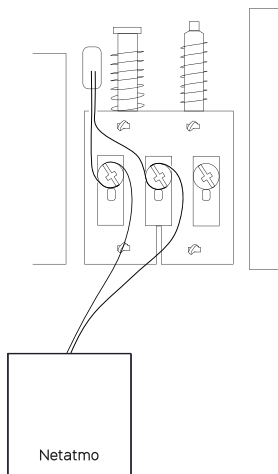
注記: ワイヤをまとめておくのが困難な場合、ワゴを使用してください。

NO Fest den første ledningen.

Stram skruen for å feste ledningene sammen.

Merk: Bruk Wago-spleiseforbindelser hvis du har problemer med å feste ledningene sammen.





EN Connect and secure the second wire

Repeat steps (5) and (6) with the second wire.

FR Connectez et sécurisez le second fil

Répétez les étapes (5) et (6) pour le second fil.

CZ Připojte a zajistěte druhý drát

Opakujte kroky (5) a (6) s druhým drátem.

DA Forbind og fastgør den anden ledning

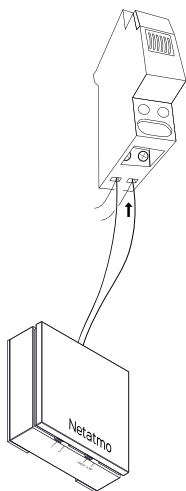
Gentag trin (5) og (6) for den anden ledning.

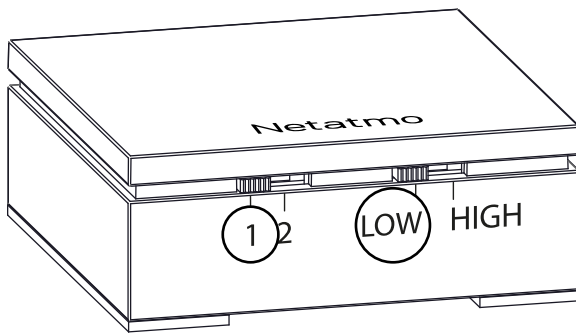
JA 2本目のワイヤを接続し、固定

2本目のワイヤで手順 (5) および (6) を繰り返します。

NO Koble til og fest den andre ledningen

Gjenta trinn 5 og 6 med den andre ledningen.





EN Verify the chime module configuration

Make sure the selectors are in 1 - LOW position.

FR Vérifiez la configuration du module de carillon

Assurez-vous que les sélecteurs soient sur la position 1 - LOW.

CZ Ověřte nastavení zvonkového transformátoru

Ujistěte se, že přepínače jsou v pozicích 1 a LOW.

DA Bekræft ringeklokkemodulets konfiguration

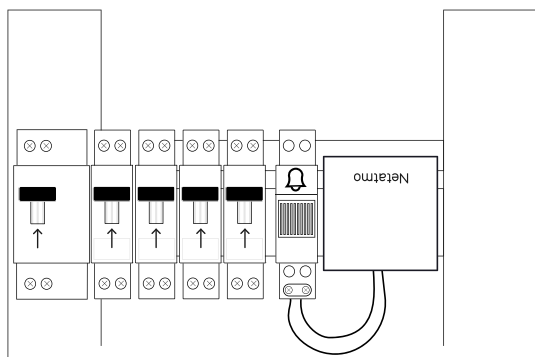
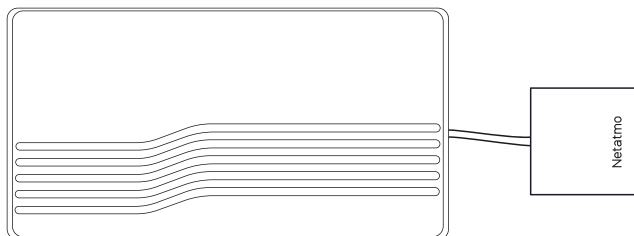
Sørg for, at selektorerne står i position 1 – LAV.

JA チャイムモジュールの設定を確認します

セレクターが「1 - LOW」の位置にあることを確認してください。

NO Sjekk konfigurasjonen til bjellemodulen.

Pass på at velgerbryterne er i 1 – LOW-posisjonen.



EN Stick the chime module

Put the chime cover or switch board cover back on and stick the **chime module** next to your chime or on its cover using the two stickers on the back.

FR Fixez le module de carillon

Remettez le couvercle du carillon ou du tableau électrique et fixez le **module de carillon** à côté de votre carillon ou directement sur le couvercle en utilisant les deux stickers au dos du module.

CZ Připevněte zvonkový transformátor

Umístěte zpět kryt **mechanického zvonku** nebo el. rozvaděče. a pomocí 2 lepicích pásků na jeho zadní straně připevněte zvonkový transformátor do blízkosti mechanického zvonku, nebo na jeho kryt.

DA Fastgør ringeklokkemodul

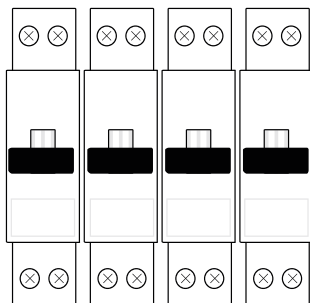
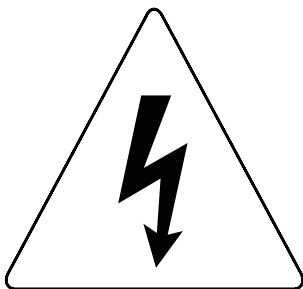
Sæt ringeklokkens dæksel eller afdækningen til eltavlen på igen, og fastgør **ringeklokkemodul** ved siden af ringeklokken eller på dets dæksel ved hjælp af de to selvklæbende strimler bagpå.

JA チャイムモジュールの貼り付け

チャイムカバーまたはスイッチボードのふたを元に戻し、チャイムモジュールをその背面にあるステッカー2つを使用して、チャイムの隣りまたはカバーに貼り付けてください。

NO Fest bjellemodulen.

Sett dekslet til bjellen eller koblingstavlen tilbake på plass og fest **bjellemodulen** ved siden av bjellen eller på dekslet med de to limstripene på baksiden.



OFF

EN Caution: Electrical Danger

Make sure power is still disconnected before continuing the installation.

FR Avertissement : danger électrique

Assurez-vous que le courant est toujours coupé au disjoncteur général avant de poursuivre l'installation.

CZ Pozor: Nebezpečí úrazu elektrickým proudem

Než budete pokračovat v instalaci, ujistěte, že je el. proud stále vypnutý.

DA Forsigtig: Elektrisk fare

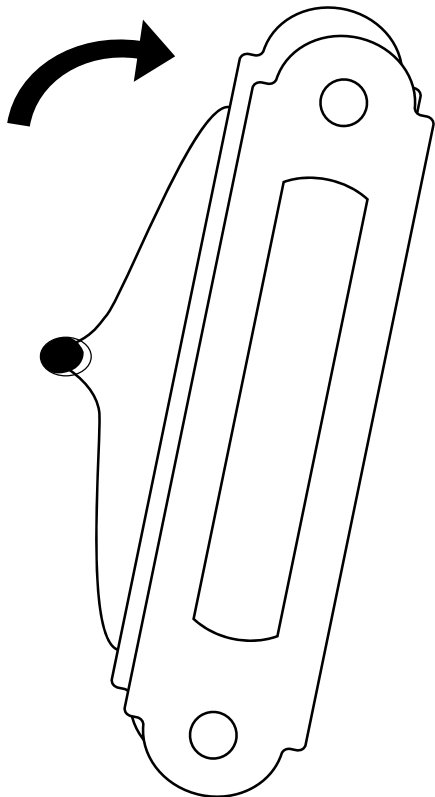
Sørg for, at strømmen stadig er afbrudt, før du fortsætter installationen.

JA 注意: 感電

インストールの続行前に、電源が切つてあることを確かめてください。

NO Forsiktig: Elektrisk fare

Pass på at strømmen fortsatt er koblet fra før du går videre.

**EN Unmount your old doorbell button**

Unmount your old doorbell button from the wall and disconnect the wires.

Note: Your old doorbell button may be tightly screwed or glued to your wall.

FR Démontez votre ancien bouton de sonnette

Démontez votre ancien bouton de sonnette du mur et déconnectez les fils.

Note : Votre ancien bouton de sonnette peut être fermement vissé ou collé à votre mur.

CZ Demontujte vaše původní tlačítko zvonku

Demontujte vaše staré tlačítko zvonku ze stěny a odpojte dráty.

Pozn. vaše původní tlačítko zvonku může být důkladně zašroubované nebo přilepené ke zdi.

DA Afmonter den gamle ringklokkeknep

Afmonter den gamle ringklokkeknep, og fjern ledningerne.

Bemærk: Dem gamle ringklokkeknep kan være skruet godt fast eller limet fast på væggen.

JA 古いドアベルボタンを取り外してください

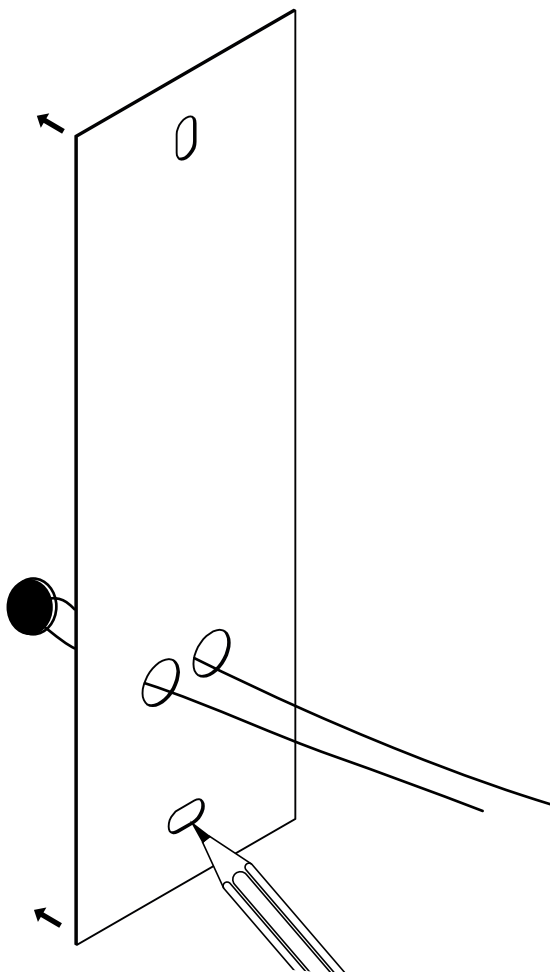
古いドアベルボタンを壁から取り外し、ワイヤの接続を解除してください

注記: 古いドアベルボタンは壁にネジやセメダインで固定してある可能性があります。

NO Ta ned den gamle ringklokkeknappen.

Ta ned den gamle ringeknappen fra veggene, og koble fra ledningene.

Merk: Det kan hende den gamle ringklokkeknappen er stramt festet eller limt på veggene.

**EN** Mark the drilling holes

1. Place the **drilling template** on the wall and pass the wires through the provided space.
2. Mark the drilling holes with a pen.

FR Marquez les trous de perçage

1. Positionnez le **gabarit de perçage** sur le mur en faisant passer les fils dans l'espace prévu.
2. Marquez les trous de perçage à l'aide d'un crayon.

CZ Udělejte značky pro vrtání

1. Na stěnu přiložte **šablonu** pro provrtání děr a potáhněte dráty k tomu určenými otvory.
2. Tužkou označte otvory na zdi.

DA Markér borehullerne

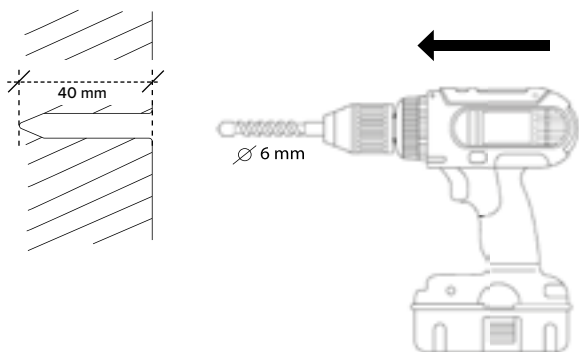
1. Sæt **boreskabelonen** fast på væggen, og før ledningerne igennem der, hvor der er afsat plads.
2. Markér borehullerne med en blyant.

JA ドリルで空ける穴を印します

1. ドリル用テンプレートを壁に付け、ワイヤを所定のスペースより通します
2. ドリルで開ける穴をペンで印します。

NO Merk borehullene.

1. Legg **drillmalen** mot veggen, og før ledningene gjennom hullene.
2. Merk borehullene med en penn.



EN Drill the holes

Use a Ø6mm drill for the holes and insert the 2 provided **anchors**.

FR Percez les trous

Utilisez un foret de Ø6mm pour percer les trous et insérez les 2 **chevilles** fournies.

CZ Vyvrtejte díry

K vyvrtání děr použijte vrták o průměru 6 mm a do děr zasuňte obě dodané **hmoždinky**.

DA Bor hullerne

Brug et Ø 6 mm bor til at bore de to huller med, og sæt de to medfølgende **rawplugs** i hullerne.

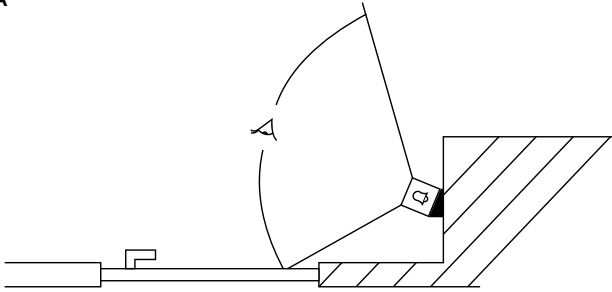
JA ドリルで穴を開けます

直径6mmのドリルで穴を開け、付属のアンカー2つを挿し込みます。

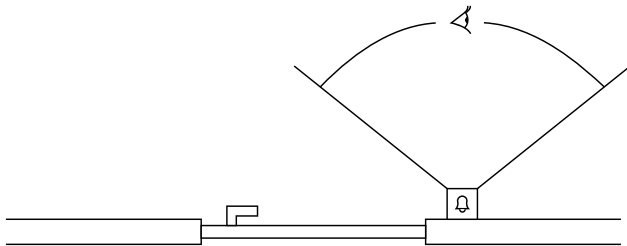
NO Bor hullene.

Bor hullene med et drillbit på 6 mm, og sett i de to **pluggene**.

A



B

**EN** Choose your wall mount type

- A. With the **25° bracket**, go to step (15)
- B. Without the **25° bracket**, go to step (18)

FR Choisissez votre type de support mural

- A. Avec le **support incliné à 25°**, passez à l'étape (15)
- B. Sans le **support incliné à 25°**, passez à l'étape (18)

CZ Vyberte držák zvonku

- A. Instalujete-li nástěnný **držák se sklonem 25°** přejděte ke kroku (15)
- B. Instalujete-li **montážní desku**, přejděte ke kroku (18)

DA Vælg monteringsæt

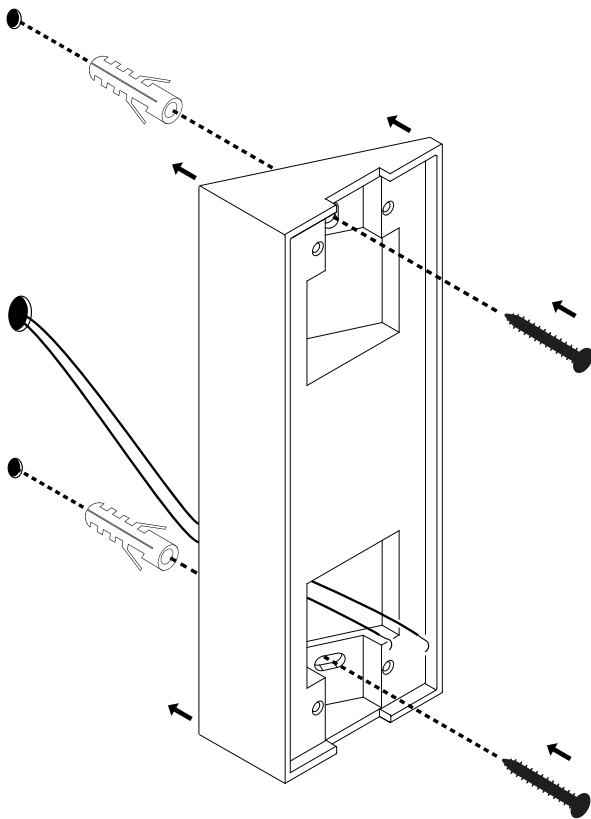
- A. Med **25° inklineret holder**, gå til trin (15)
- B. Uden **25° inklineret holder**, gå til trin (18)

JA 壁に対する施工タイプを選んでください

- A. 25° のブラケット使用の場合、手順 (15) に進みます
- B. 25° のブラケットを使用しない場合、手順 (18) に進みます

NO Velg veggfeste.

- A. Hvis du vil bruke **vinkelfestet på 25°**, gå til trinn 15.
- B. Hvis du ikke vil bruke **vinkelfestet**, gå til trinn 18.



EN Install the 25° bracket

Install the **25° bracket** on the wall with the 2 provided **mounting screws**.

Note: If you want to hide potential scratches and holes left behind, place the finish plate between the wall and the **25° bracket**.

FR Installez le support incliné

Installez le **support incliné à 25°** sur le mur à l'aide des 2 **vis de montage** fournies.

Note : Placez la plaque de finition entre le mur et le support incliné à 25° si vous souhaitez cacher les éventuels trous ou imperfections sur le mur.

CZ Umístěte nástěnný držák se sklonem 25 °

Nástěnný držák na zeď připevněte pomocí 2 dodaných **montážních šroubů**.

Pozn. k zakrytí případných děr nebo jiných nedokonalostí umístěte mezi stěnu a držák držák dokončovací desku.

DA Montér den 25° inklinerede holder

Montér den **25° inklinerede holder** på vægen med de to medfølgende **monteringskruer**.

Bemærk: Hvis du ønsker at skjule eventuelle skrammer og huller, skal du placere **dækpladen** mellem væggen og den **25° inklinerede holder**.

JA 25° のブラケットをインストール

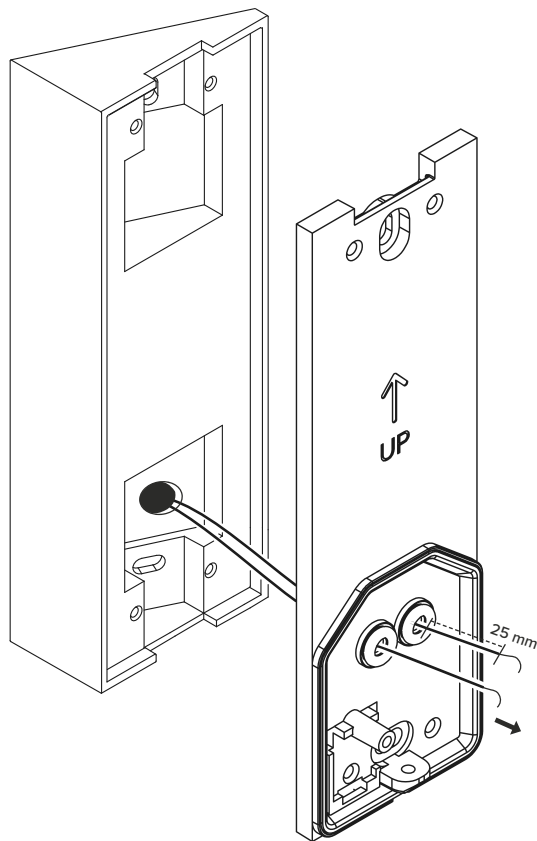
付属の取り付け用ネジ2個で、25° のブラケットを壁に設置します。

注記: 壁に開いた穴やひっかき傷を隠したい場合、壁と25° のブラケットの間に仕上げ板を挟みます。

NO Monter vinkelfestet på 25°.

Monter **vinkelfestet** på vegg med de to **festeskruene**.

Merk: Hvis du vil skjule eventuelle skraper og hull, legger du dekselplaten mellom vegg og vinkelfestet.



EN Secure the wires

Insert the 2 wires from your old doorbell through the waterproof membrane of the **wall mounting plate**.

FR Sécurisez les fils

Insérez les 2 fils de votre ancienne sonnette à travers la membrane étanche du **support mural**.

CZ Zajistěte dráty

Protáhněte oba dráty vašeho původního zvonku skrze nepropustnou membránu **montážní desky**.

DA Fastgør ledningerne

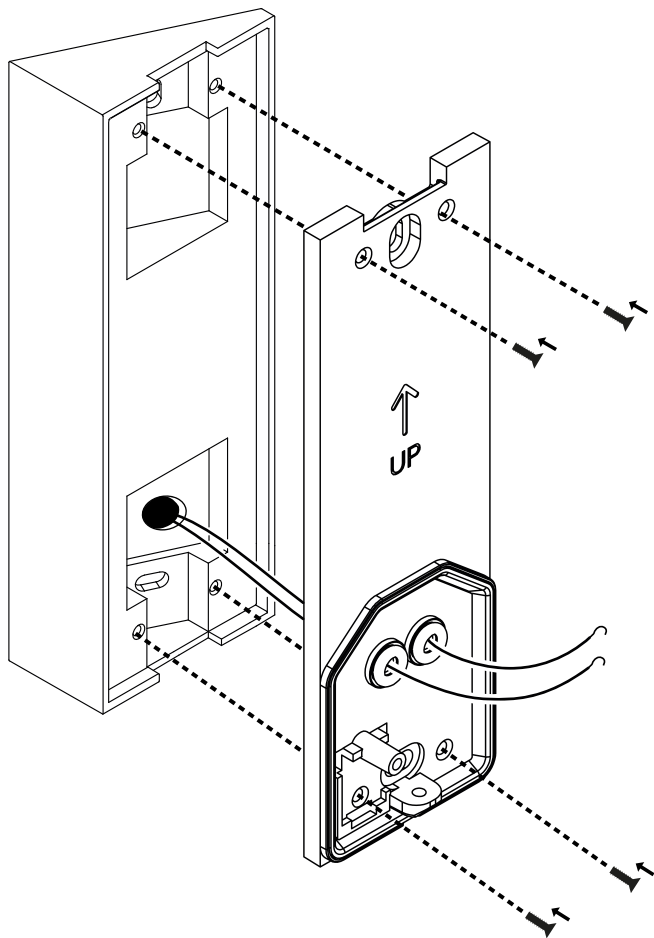
Før de to ledninger fra den gamle ringeklokke igennem den vandtætte membran på **pladen til vægmontering**.

JA ワイヤを固定

古いドアベルからのワイヤ2本は、壁面取付板の防水膜を通して挿し込みます。

NO Fest ledningene.

Legg de to ledningene fra den gamle ringeklokken gjennom den vanntette membranen på **veggplaten**.



EN Install the wall mounting plate

Screw the **wall mounting plate** to the **25° bracket** with the 4 provided **bracket screws**.

Skip steps (18) and (19), go directly to step (20).

FR Installez le support mural

Vissez le **support mural** au **support incliné** à l'aide des **4 vis de support incliné** fournies.

Sautez les étapes (18) et (19) et passez directement à l'étape (20).

CZ Umístěte montážní desku

Čtyřmi dodanými šrouby připevněte **montážní desku** k **nástěnnému držáku**.

Přeskočte krok (18) a (19) a přejděte přímo ke kroku (20).

DA Fastgør pladen til vægmontering

Skru **pladen til vægmontering** fast på den **25° inklinerede holder** med de fire medfølgende **monteringssskruer**.

Spring trin (18) og (19) over, og gå direkte til trin (20).

JA 壁面取付板のインストール

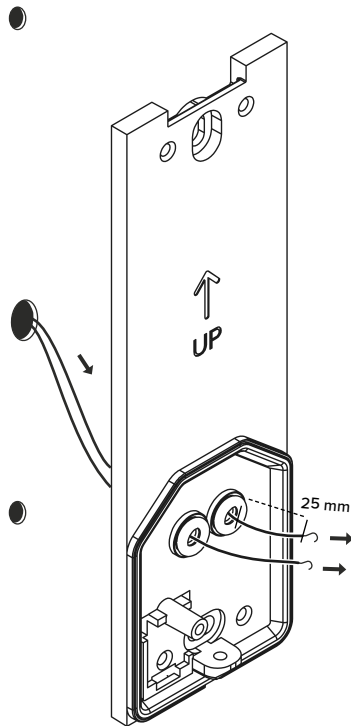
付属の取り付け用ネジ4個で、壁面取付板を25°のブラケットに固定します。

手順(18)および(19)は割愛して(20)に進みます。

NO Monter veggplaten.

Skru fast **veggplaten** på vinkelfestet med de fire **skruene til vinkelfestet**.

Hopp over trinn 18 og 19 og gå til 20.



EN Secure the wires

Insert the 2 wires from your old doorbell through the waterproof membrane of the **wall mounting plate**.

Note: If you want to hide potential scratches and holes left behind, place the finish plate between the wall and the wall mounting plate.

FR Sécurisez les fils

Insérez les 2 fils de votre ancienne sonnette à travers la membrane étanche du **support mural**.

Note : Placez la plaque de finition entre le mur et le support mural si vous souhaitez cacher les éventuels trous ou imperfections sur le mur.

CZ Zajistěte dráty

Protáhněte oba dráty vašeho původního zvonku skrze nepropustnou membránu **montážní desky**.

Pozn. k zakrytí případných děr nebo jiných nedokonalostí umístěte mezi stěnu a montážní desku dokončovací desku.

DA Fastgør ledningerne

Før de to ledninger fra den gamle ringeklokke igennem den vandtætte membran på **pladen til vægmontering**.

Bemærk: Hvis du ønsker at skjule eventuelle skrammer og huller, skal du placere dækpladen mellem væggen og pladen til vægmontering.

JA ワイヤを固定

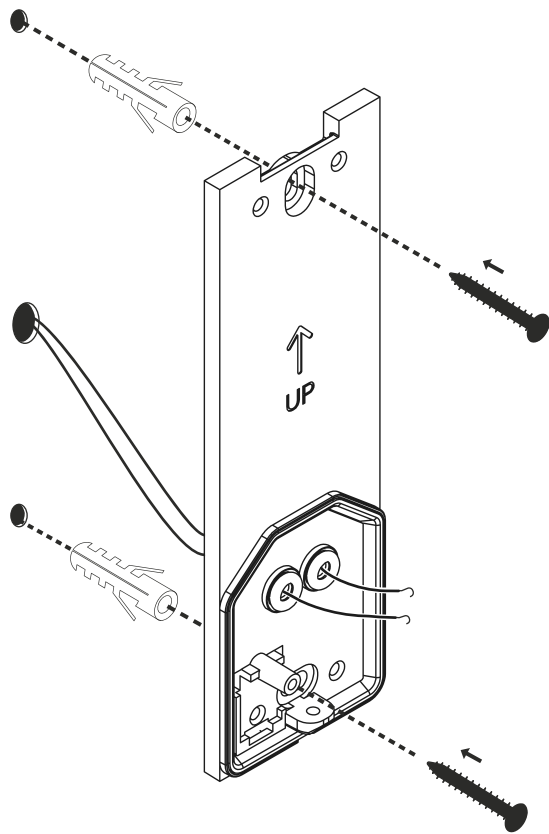
古いドアベルからのワイヤ2本を、壁面取付板の防水膜を通して挿し込みます。

注記: 壁に開いた穴やひっかき傷を隠したい場合、壁と壁面取付板の間に仕上げ板を挟みます。

NO Fest ledningene.

Legg de to ledningene fra den gamle ringeklokken gjennom den vanntette membranen på **veggplaten**.

Merk: Hvis du vil skjule eventuelle skraper og hull, legg du dekselplaten mellom veggen og veggplaten.



EN Install the wall mounting plate

Install the **wall mounting plate** on the wall with the 2 provided **mounting screws**.

FR Installez le support mural

Installez le **support mural** sur le mur à l'aide des 2 **vis de montage** fournies.

CZ Install the wall mounting plate

Montážní desku na zeď připevněte pomocí 2 dodaných **montážních šroubů**.

DA Fastgør pladen til vægmontering

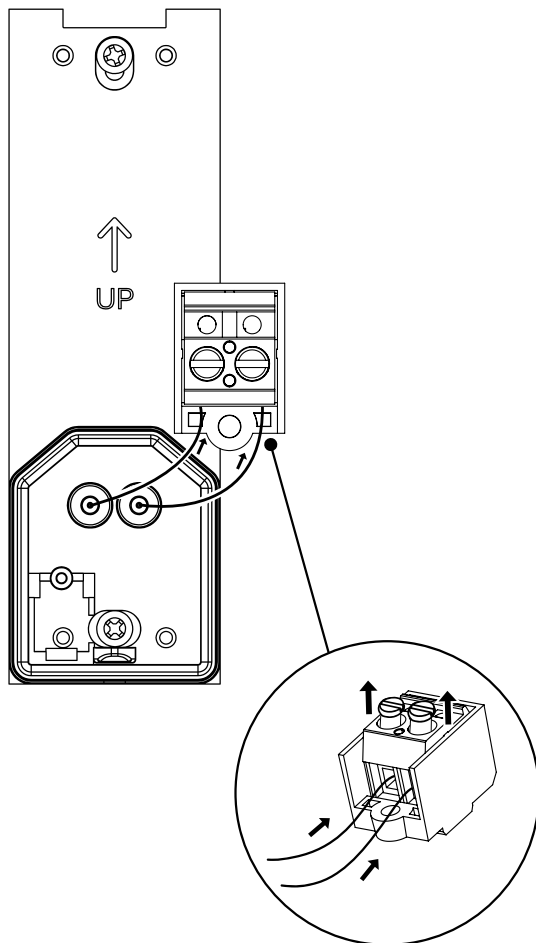
Monter derefter **pladen til vægmontering** på væggen ved hjælp af de to medfølgende **monteringskruer**.

JA 壁面取付板のインストール

付属の取り付け用ネジ2個で、壁面取付板を壁に設置します。

NO Monter veggplaten.

Monter **veggplaten** på vegg med de to **festeskruene**.

**EN** Connect the wires

Insert and secure the 2 wires into the **wire connector**.

Note: There is no polarity in the circuit, insert the wires in the order you want.

FR Connectez les fils

Insérez et sécurisez les fils dans le **connecteur de fils**.

Note: Il n'y a aucune polarité dans le circuit, insérez les fils dans l'ordre que vous souhaitez.

CZ Zapojte dráty

Zastrčte a upevněte oba dráty v **kabelovém konektoru**.

Pozn. v okruhu není žádná polarita, dráty tedy můžete zastrčit v náhodném pořadí.

DA Forbind ledningerne

Sæt de to ledninger i **ledningsforbindelsen**, og fastgør dem.

Bemærk: Kredsløbet er uden polaritet, og du kan derfor isætte ledningerne i den ønskede rækkefølge.

JA ワイヤを接続

2本のワイヤをワイヤコネクタに挿し込み、固定します。

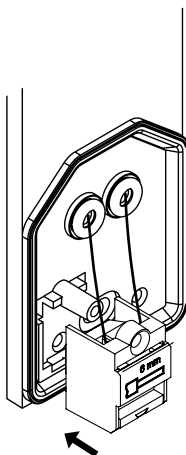
注記: 回路に極性はありません。ワイヤはお好きな順に挿し込んでください。

NO Koble sammen ledningene.

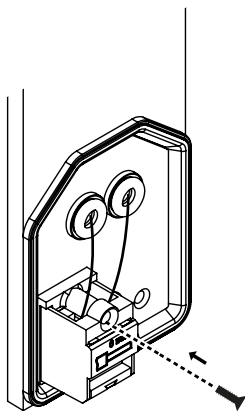
Legg inn og fest de to ledningene i **ledningskoblingen**.

Merk: Det er ingen polaritet i kretsen, så det spiller ingen rolle hvilken rekkefølge du legger i ledningene i.

1



2

**EN** Secure the wire connector

1. Place the **wire connector** on the **wall mounting plate**.
2. Secure it with the **connector screw**.

FR Sécurisez le connecteur de vis

1. Positionnez le **connecteur de fils** sur le **support mural**.
2. Sécurisez-le avec la **vis de connecteur**.

CZ Zajistěte kabelový konektor

1. Připevněte **kabelový konektor** na **montážní desku**.
2. Zajistěte ho pomocí **šroubu**.

DA Fastgør ledningsforbindelsen

1. Placér **ledningsforbindelsen** på **pladen til vægmontering**.
2. Fastgør den med **forbindelseskruen**.

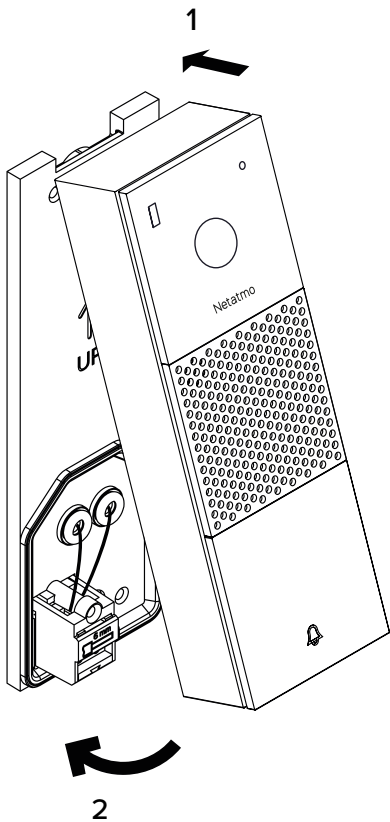
JA ワイヤコネクタを固定

1. ワイヤコネクタを壁面取付板に取り付けます。
2. コネクタネジで固定してください。

NO Fest ledningskoblingen.

1. Sett **ledningskoblingen** på **veggplaten**.
2. Fest den med **koblingskruen**.

Plug the Smart Video Doorbell on the wall mounting plate



EN Plug the Smart Video Doorbell on the wall mounting plate

FR Branchez la Sonnette Vidéo Intelligente au support mural

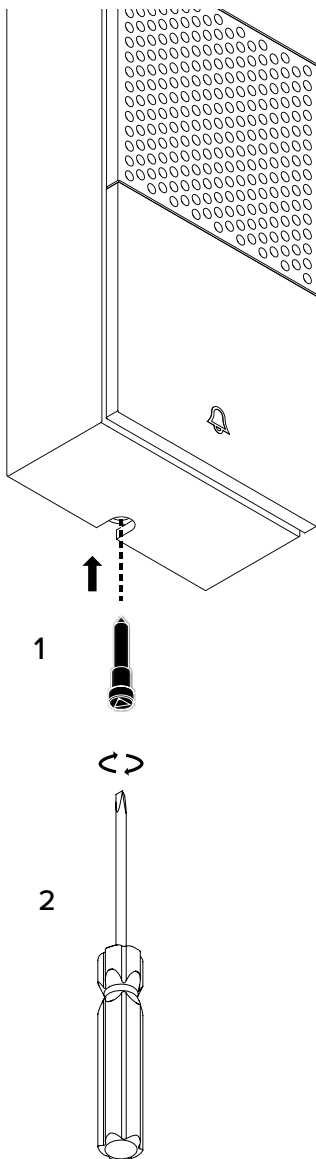
CZ Připevněte Inteligentní Video Zvonek k montážní desce

DA Sæt din Smart Video-Dørklokke fast på pladen til vægmontering.

JA インテリジェント ビデオインターフォンを壁面取付板に接続します

NO Sett Smart Videoringeklokke på veggplaten.

Secure the doorbell with the provided security screw



EN Secure the doorbell with the provided security screw

1. By hand, insert and push the **security screw** into the **wall mounting plate**. The **security screw** should stay in place.
2. Finish securing the Doorbell with the **custom tool**.

FR Sécurisez la sonnette avec la vis de sécurité fournie

1. À la main, insérez et poussez la **vis de sécurité** dans le **support mural**. La **vis de sécurité** devrait rester en place.
2. Finissez de sécuriser votre Sonnette avec **l'outil personnalisé**.

CZ Zajistěte Zvonek dodaným bezpečnostním šroubem

1. Ručně zastrčte a zatlačte **bezpečnostní šroub** do **montážní desky**. **Bezpečnostní šroub** by měl držet na místě.
2. Zajištění Video Zvonku dokončete **imbusovým klíčem**.

DA Fastgør den med den medfølgende sikkerhedsskrue.

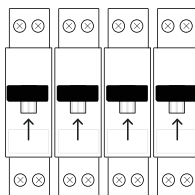
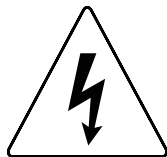
1. Isæt **sikkerhedsskruen**, og skub den ind i **pladen til vægmontering**. Sikkerhedsskruen bør nu sidde fast.
2. Færdiggør fastgørelsen af din Smart Video-Dørklokke med **specialværktøjet**.

JA 付属の安全ネジを使ってドアベルを固定します

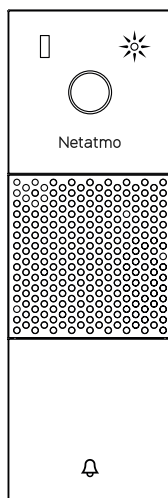
1. 安全ネジを壁面取付板に手で挿し込み押し込みます。安全ネジは動かないことが重要です。
2. カスタムツールを使ってドアベルの固定を終了します。

NO Fest ringeklokken med sikringsskruen som medfølger.

1. Dytt **sikringsskruen** inn i **veggplaten** for hånd. **Sikringsskruen** skal bli sittende.
2. Fest ferdig Smart Videoringeklokke med **det egne verktøyet**.



ON

**EN Reconnect the power**

The Smart Video Doorbell will start and its LED will turn on.

After a few seconds the LED will go from glowing to solid **green**. Once you see the solid **green** LED and hear the melody from the Doorbell go to step (27).

If the LED is glowing **blue** or **purple** go to step (25).

FR Rétablissez le courant

La Sonnette Vidéo Intelligente va démarrer et sa LED va s'allumer.

Après quelques secondes la LED va passer du **vert** clignotant au **vert** fixe. Passez directement à l'étape (27) une fois que vous apercevez la LED **verte** fixe et que vous avez entendu la mélodie venant de la Sonnette.

Si la LED clignote **bleu** ou **violet** passez à l'étape (25).

CZ Obnovte přívod el. proudu

Inteligentní Video Zvonek se zapne a rozsvítí se LED kontrolka.

Po několika vteřinách LED kontrolka přestane blikat **zeleně** a rozsvítí se stálým **zeleným** světlem. Jakmile zaznamenáte stálé zelené světlo a melodii Video Zvonku, přejděte ke kroku (27).

Bliká-li LED kontrolka modře nebo fialově, přejděte na krok (25).

DA Tilslut strømmen igen.

Din Smart Video-Dørklokke aktiveres, og lysdioden tænder.

Efter få sekunder skifter lysdioden fra at blinke grønt til konstant at lyse **grønt**. Når lysdioden lyser konstant **grønt**, og du hører en melodi fra dørklokken, skal du gå til trin (27).

Hvis lysdioden lyser **blåt** eller **lilla**, skal du gå til trin (25).

JA 電源を再度入れます

インテリジェントビデオインターフォンが始動し、LEDが点灯します。LEDは数秒後に、グローカラーからソリッドカラーの緑になります。LEDが緑のソリッドカラーになりドアベルのメロディが聞こえたら、手順 (27) に進みます。

LEDがグローカラーの青または紫色になっていたら、手順 (25) に進んでください。

NO Koble til strømmen igjen.

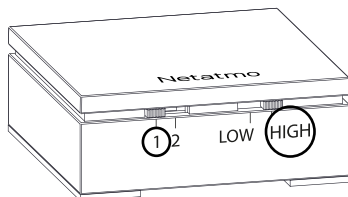
Smart Videoringeklokke starter og LED-lyset slår seg på.

Etter et par sekunder skifter LED-lyset fra glødende **grønt** til solid **grønt**. Når LED-lyset er solid **grønt** og du hører melodien fra Smart Videoringeklokke, går du til trinn 27.

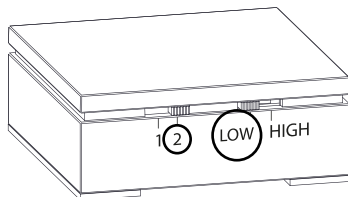
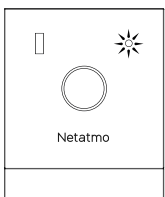
Hvis LED-lyset gløder **blått** eller **lilla**, går du til trinn 25.

Your chime module needs to be configured

A If the LED is glowing blue



B If the LED is glowing purple



EN Your chime module needs to be configured

A. If the LED is glowing blue:

On your **chime module**, leave the 1-2 selector on 1 and set the LOW-HIGH selector on HIGH.

B. If the LED is glowing purple:

On your **chime module**, set the 1-2 selector on 2 and leave the LOW-HIGH selector on LOW.

FR Votre module de carillon a besoin d'être configuré

A. Si la LED clignote bleu :

Sur votre **module de carillon**, laissez le sélecteur 1-2 sur la position 1 et placez le sélecteur LOW-HIGH sur la position HIGH.

B. Si la LED clignote violet :

Sur votre **module de carillon**, placez le sélecteur 1-2 sur la position 2 et laissez le sélecteur LOW-HIGH sur la position LOW.

CZ Musíte přenastavit zvonkový transformátor

A. Svítí-li LED kontrolka modře:

På ringeklokkemodulet skal du stille 1-2-selektoren på 1 og sætte LOW-HIGH-selektoren på HIGH.

B. Hvis lysdioden lyser lilla:

På **ringeklokkemodulet** skal du stille 1-2-selektoren på 2 og sætte LOW-HIGH-selektoren på LOW.

DA Ringeklokkemodulet skal konfigureres

A. Hvis lysdioden lyser blått:

En tu **módulo de campanilla**, deja el selector 1-2 en la posición 1 y coloca el selector LOW-HIGH en la posición HIGH.

B. Si la LED parpadea con luz morada:

En tu **módulo de campanilla**, coloca el selector 1-2 en la posición 2 y deja el selector LOW-HIGH en la posición LOW.

JA チャイムモジュールを設定する必要があります

A. LEDが青のグローカラーである場合:

チャイムモジュールで、1-2セクターを1に維持し、LOW-HIGHセクターを「HIGH」に設定します。

B. LEDが紫のグローカラーである場合:

チャイムモジュールで、1-2セクターを2に設定し、LOW-HIGHセクターを「LOW」に維持します。

NO Bjellemodulen må konfigureres.

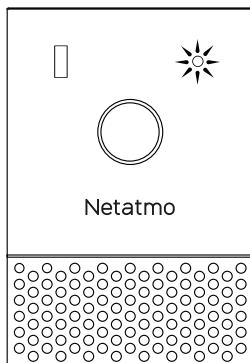
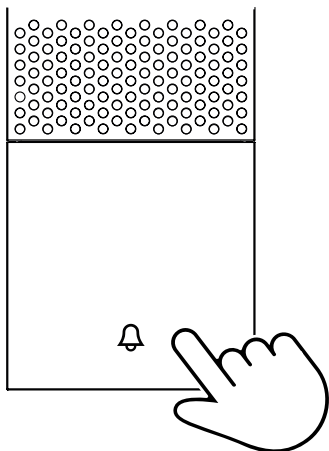
A. Hvis LED-lyset gløder blått:

På bjellemodulen lar du 1-2-velgerbryteren stå på 1, og setter LOW-HIGH-velgerbryteren på HIGH.

B. Hvis LED-lyset gløder lilla:

På **bjellemodulen** setter du 1-2-velgerbryteren på 2, og lar LOW-HIGH-velgerbryteren stå på LOW.

Press the doorbell button once you have configured your chime module



EN Press the doorbell button once you have configured your chime module

Note: Your chime is not connected yet, it is normal if you don't hear it ring.

The LED will go from glowing blue or purple to glowing green, and turn to solid green after a few seconds.

If the LED turns blue or purple again go back to step (25).

FR Appuyez sur votre sonnette une fois votre module de carillon configuré

Note : Votre carillon n'est pas encore connecté, il est normal que vous ne l'entendiez pas sonner.

La LED va passer du bleu ou violet clignotant au vert clignotant, puis au vert fixe après quelques secondes.

Si la LED redevient bleue ou violette retournez à l'étape (25).

CZ Po nastavení zvonkového transformátoru stiskněte jednou tlačítko Video Zvonku.

Pozn. váš mechanický zvonek ještě není připojený. Je tedy normální, že ho neslyšíte zvonit.

LED kontrolka přestane blikat modře nebo fialově a začne blikat zeleně, po několika vteřinách se rozsvítí stálým zeleným světlem.

Pokud začne LED kontrolka znovu blikat modře nebo fialově, vraťte se ke kroku (25).

DA Tryk på ringeklokkeknappen, når du har konfigureret ringeklokkemodulet

Bemærk: Ringeklokken er ikke forbundet endnu, så det er helt normalt, at du ikke hører den ringe.

Lysdioden skifter fra at lyse blå eller lilla til at lyse grønt og vil skifte til konstant grønt efter et øjeblik.

Hvis lysdioden lyser blå eller lilla igen, skal du gå tilbage til trin (25).

JA チャイムモジュールの設定ができたらドアベルボタンを押してください。

注記: チャイムはまだ接続していません。音が鳴らなくても当たり前です。

LEDは青または紫のグローカラーから緑のグローカラーになり、数秒後に緑のソリッドカラーに変わります。

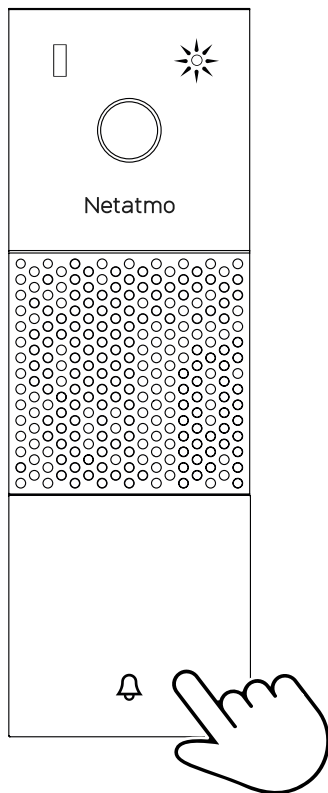
LEDが再び青または紫色になったら、手順 (25) に進んでください。

NO Trykk på ringeklokkeknappen når du har konfigureret bjellemodulen.

Merk: Bjellen er ikke tilkoblet ennå, så det er normalt hvis den ikke ringer.

LED-lyset går fra glødende blå eller lilla til glødende grønt, og blir solid grønt etter et par sekunder.

Hvis LED-lyset blir blått eller lilla igjen, går du tilbake til trinn 25.



EN Test your chime

After hearing the melody from the Doorbell, press the doorbell button to test your chime. Refer to the troubleshooting section page 78 if your chime doesn't ring.

You have completed the electrical installation of your Smart Video Doorbell. The LED will glow white after a few seconds, indicating your doorbell is ready to be connected to the app.

FR Testez votre carillon

Après avoir entendu la mélodie venant de la Sonnette, appuyez sur votre bouton de sonnette pour tester votre carillon. Si votre carillon ne sonne pas, référez-vous au tableau de résolution de problèmes page 78.

Vous avez terminé l'installation électrique de votre Sonnette Vidéo Intelligente. La LED deviendra blanche clignotante après quelques secondes, indiquant que votre sonnette est prête à être connectée à l'application.

CZ Otestujte mechanický zvoněk

Jakmile uslyšíte melodii Video Zvonku, stiskněte tlačítko a otestujte mechanický zvoněk. Pokud melodii Zvonku neuslyšíte, přejděte do kapitoly Odstraňování poruch na straně 78.

Dokončili jste elektrickou instalaci Inteligentního Video Zvonku. LED kontrolka se po několika vteřinách rozsvítí bíle, což značí, že můžete Zvoněk připojit k aplikaci.

DA Test ringeklokken

Når du har hørt, at din Smart Video-Dørklokke har afspillet en melodi, skal du trykke på ringeklokkeknappen for at teste ringeklokken. Se fejlfindingsafsnittet på side 78, hvis ringeklokken ikke ringer.

Du har fuldført den elektriske installation af din Smart Video-Dørklokke. Lysdioden blinker hvidt efter et par sekunder. Det betyder, at din Smart Video-Dørklokke er klar til, at der oprettes forbindelse til appen.

JA チャイムのテスト

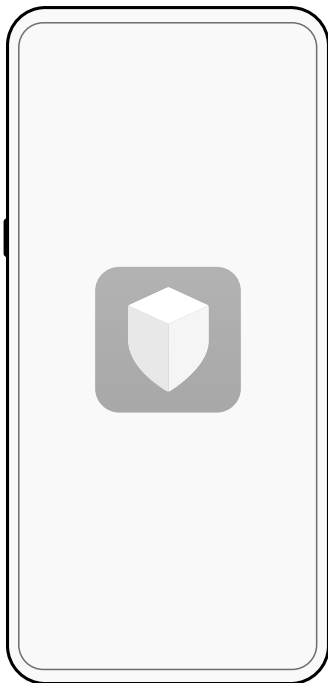
ドアベルのメロディが聞こえたら、ドアベルのボタンを押してチャイムをテストしてください。チャイムが鳴らない場合、78ページのトラブルシューティング項を参照してください。インテリジェントビデオインターフォンの電気設備が完了しました。LEDが数秒後に白いグローカラーになると、インターフォンがアプリに接続できる状態になったことを示します。

NO Test bjellen.

Etter at du har hørt melodien fra Smart Videoringeklokke, trykker du på ringeklokkeknappen for å teste bjellen. Se avsnittet om feilsøking på side 78 hvis bjellen ikke ringer.

Den elektriske monteringen av Smart Videoringeklokke er ferdig. LED-lyset gløder hvitt etter et par sekunder og viser at ringeklokken er klar til å kobles til appen.

Download the App and follow the instructions



🔍 netatmo security

EN Download the App and follow the instructions

To finish the installation and control your Smart Video Doorbell from your smartphone or tablet, please download the app and follow the instructions.

FR Téléchargez l'App et suivez les instructions

Pour terminer l'installation et contrôler votre Sonnette Vidéo Intelligente depuis votre smartphone ou depuis votre tablette, téléchargez l'application et suivez les instructions.

CZ Stáhněte si aplikaci a postupujte podle pokynů

Abyste mohli dokončit instalaci a ovládat váš Inteligentní Video Zvonek ze smartphonu nebo tabletu, stáhněte si aplikaci a postupujte podle pokynů.

DA Download appen, og følg instruktionerne.

For at afslutte installationen og kontrollere din Smart Video-Dørklokke ved hjælp af din smartphone eller tablet skal du downloade appen og følge instruktionerne.

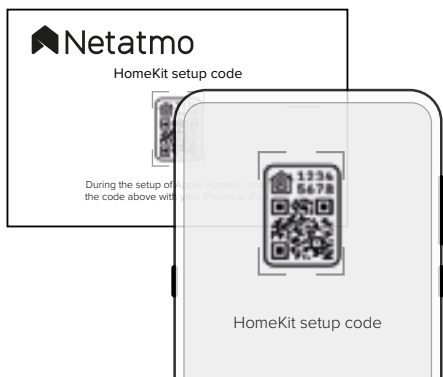
JA アプリをダウンロードし、指示に従ってください

お手持ちのスマートフォンまたはタブレットからインテリジェントビデオインターフォンのインストールを終了し制御を始めるには、アプリをダウンロードして支持に従ってください。

NO Last ned appen og følg instruksjonene.

Last ned appen og følg instruksjonene for å gjøre ferdig monteringen, slik at du kan styre Smart Videoringeklokke fra smarttelefon eller nettbrett.

Apple Homekit



Apple Homekit

EN Your Smart Video Doorbell is compatible with Apple HomeKit. When asked by the App, you will need to scan the code « HomeKit setup code » on the provided card.



The code is unique and cannot be generated again. Keep it in a safe place. Do not throw the card away.

FR Votre Sonnette Vidéo Intelligente est compatible avec Apple HomeKit. Lorsque l'application vous le demandera, vous devrez scanner le code « HomeKit setup code » sur la carte fournie.



Le code est unique et ne peut pas être généré à nouveau. Gardez-le dans un endroit sûr. Ne pas jeter la carte.

CZ Váš Inteligentní Video Zvonek je kompatibilní s Apple HomeKit. Aplikace vás požádá o naskenování kódu "HomeKit setup code" z příložené karty.



Tento kód je unikátní, nemůže být znovu generován. Uchovejte ho na bezpečném místě. Kartu nevyhazujte.

DA Din Netatmo Smart Video-Dørklokke er kompatibel med Apple HomeKit. Når appen beder dig om det, skal du scanne koden « HomeKit setup code » på det medfølgende kort.



Koden er unik og kan ikke genskabes. Opbevar den på et sikkert sted. Smid ikke kortet ud.

JA インテリジェント ビデオインターフォンは Apple HomeKit に対応しています。アプリの要請に応じて、付属のカードに記載の「HomeKit 設置コード」をスキャンする必要があります。



このコードは単一であり、再発行できません。コードは安全な場所に保管してください。カードを処分しないでください。

NO Smart Videoringeklokke er kompatibel med Apple HomeKit. Når appen ber deg om det, skanner du koden «HomeKit setup code» på kortet som følger med.



Koden er unik, og kan ikke genereres på nytt. Oppbevar den på et trygt sted. Ikke kast kortet.

EN Troubleshooting

For further help please visit the Help Center at helpcenter.netatmo.com.

LED Status	Problem	Possible causes	Solutions
Off	My product does not start.	Circuit breaker is turned off.	Turn circuit breaker on.
		Incorrect circuit wiring.	Check wire connections. Shut off the power first. (Go back to step 3)
		Fuse is blown.	Make sure your chime module's selectors are in 1-LOW position. (See step 8) Replace the Smart Video Doorbell internal fuse with the provided additional fuse. (See Fuse Replacement section).
Solid Green	My chime does not ring.	Incorrect circuit wiring.	Check wire connections. Shut off the power first. (Go back to step 3)
Solid Red	My product is not responding.	Incorrect chime module wiring	Check the wire connections of your chime module. Use wagos if necessary. Shut off the power first. (Go back to step 5)
		Installation blocked (230V only)	Shut off the power for 2 minutes. Set the chime module's selectors on 1-HIGH, then go back to step 24.
		Transformer not powerful enough.	Replace your transformer with a more powerful one.
Glowing Blue	Electrical installation blocked.	Incorrect chime module configuration.	Make sure your chime module's selectors are in 1-HIGH position. (See step 26)
Glowing Purple	Electrical installation blocked.	Incorrect chime module configuration.	Make sure your chime module's selectors are in 2-LOW position. (See step 26)
Glowing Orange	My product is not responding.	Internal backup power supply level is low.	Leave the Smart Video Doorbell powered on its wall mount.
Glowing White	My product is not visible in the app.	Installation incomplete.	Configure your product with your smartphone. (See step 28)
Blinking Yellow	My product is not visible in the app.	Product couldn't connect to the internet router.	Make sure you entered the correct Wi-Fi password.
			Make sure you have Wi-Fi reception at your door.
			Make sure you have a 2.4GHz Wi-Fi network.
			Make sure your internet router is not blacklisting the product.
Blinking Red	My product is not visible in the app.	Product configuration timeout.	Press the doorbell button until you see the LED glowing white and continue the installation on the app.

FR Résolution de problèmes

Pour plus de conseils d'aide, rendez-vous sur l'Assistance Netatmo à l'adresse helpcenter.netatmo.com.

Etat de la LED	Problème	Causes possibles	Solution
Eteinte	Mon produit ne démarre pas.	Le courant est coupé au niveau du disjoncteur.	Rétablissez le courant.
		Mauvais câblage du circuit.	Vérifiez les branchements. Coupez d'abord le courant. (voir étape 3)
		Le fusible a sauté.	Assurez-vous que les sélecteurs du module de carillon soient sur la position 1-LOW. (Voir étape 8) Remplacez le fusible de votre produit avec le fusible supplémentaire fourni. (Section remplacement du fusible)
Vert fixe	Mon carillon ne sonne pas.	Mauvais câblage du circuit.	Vérifiez les branchements. Coupez d'abord le courant. (Retournez à l'étape 3)
Rouge Fixe	Mon Produit ne répond plus.	Mauvais câblage du circuit.	Vérifiez les branchements de votre module de carillon. Utilisez des wagos si nécessaire. Coupez d'abord le courant. (voir étape 5)
		Installation bloquée (230V seulement)	Coupez le courant pendant 2 minutes. Placez les sélecteurs du module de carillon sur la position 1-HIGH, et retournez à l'étape 24
		Transformateur pas assez puissant.	Remplacez votre transformateur avec un modèle plus puissant.
Bleu clignotant	Installation électrique bloquée.	Mauvaise configuration du module de carillon	Assurez-vous que les sélecteurs du module de carillon soient sur la position 1-HIGH. (Voir étape 26)
Violet clignotant	Installation électrique bloquée.	Mauvaise configuration du module de carillon	Assurez-vous que les sélecteurs du module de carillon soient sur la position 2-LOW. (Voir étape 26)
Orange clignotant	Mon produit ne répond plus.	Source d'alimentation interne faible.	Laissez votre produit alimenté sur son support mural.
Blanc clignotant	Mon produit n'apparaît pas dans mon App.	Installation incomplète.	Configurez votre produit avec votre smartphone. (Voir étape 28)
Jaune clignotant	Mon produit n'apparaît pas dans mon App.	Le produit n'a pas réussi à se connecter au routeur internet.	Assurez-vous d'avoir saisi le bon mot de passe du Wi-Fi.
			Vérifiez la réception Wi-Fi au niveau du produit.
			Vérifiez que votre smartphone est connecté à un réseau Wi-Fi 2.4GHz.
			Vérifiez que votre routeur ne filtre pas le produit, configurez votre routeur.
Rouge clignotant	Mon produit n'apparaît pas dans mon App.	Délai de connexion atteint.	Appuyez sur le bouton de votre Sonnette Vidéo jusqu'au clignotement blanc, puis continuez la configuration dans votre App.

CZ Odstraňování problémů

Podrobnější pomoc naleznete v Centru nápovědy na helpcenter.netatmo.com.

Stav LED kontrolky	Problém	Možné příčiny	Řešení
Nesvíí	Můj přístroj se nezapne.	Přívod el. proudu je vypnutý.	Zapněte jistič.
		Špatné zapojení.	Zkontrolujte zapojení. Nejprve vypněte přívod el. proudu (vraťte se ke kroku 3)
		Vyhozená pojistka	Ujistěte se, že přepínače zvonkového transformátoru jsou v pozicích 1 a LOW. (Viz krok 8) Vyměňte vnitřní pojistku Inteligentního Video Zvonku za dodanou pojistku. (Viz kapitola Výměna pojistky).
Stálé zelené světlo	Zvonek nezvoní.	Špatné zapojení.	Schalten Sie den Sicherungsschalter ein. Überprüfen Sie die Kabelverbindungen. Schalten Sie zuerst den Strom ab. (Gehen Sie zurück zu Schritt 3)
Stálé červené světlo	Přístroj neodpovídá.	Špatné zapojení zvonkového transformátoru.	Ujistěte se, že přepínače zvonkového transformátoru jsou v pozicích 1 a HIGH. (Viz krok 26)
		Instalace blokováno (Pouze 230 V)	Vypněte napájení na 2 minuty. Nastavte voliče modulu zvonění na 1-HIGH, poté se vraťte ke kroku 24.
		Nedostatečně výkonný transformátor.	Vyměňte transformátor za výkonnější
Bliká modře	Zablokovaná elektrická instalace.	Špatné nastavení zvonkového transformátoru.	Ujistěte se, že přepínače zvonkového transformátoru jsou v pozicích 1 a HIGH. (Viz krok 26)
Glowing Purple	Zablokovaná elektrická instalace.	Špatné nastavení zvonkového transformátoru.	Ujistěte se, že přepínače zvonkového transformátoru jsou v pozicích 2 a LOW. (Viz krok 26)
Bliká oranžově	Přístroj neodpovídá.	Vnitřní zdroj napájení je nedostatečný.	Nechte napájený Inteligentní Video Zvonek na montážní desce.
Bliká bíle	Přístroj se nezobrazuje v aplikaci.	Instalace není dokončená.	Nastavte přístroj ve vašem smartphonu. (Viz krok 28)
Blinking Yellow	Přístroj se nezobrazuje v aplikaci.	Přístroj se nemohl připojit k routeru.	Ujistěte se, že jste zadali správné přístupové heslo k Wi-Fi síti.
			Ujistěte se, že Wi-Fi síť dosahuje až k vašim dveřím.
			Ujistěte se, že váš smartphone je připojený k 2,4GHz Wi-Fi síti.
			Ujistěte se, že váš router přístroj neblokuje.
Bliká červeně	Přístroj se nezobrazuje v aplikaci.	Vypršela doba pro nastavení.	Stiskněte tlačítko zvonku a vyčkejte, dokud se LED kontrolka nerozblíká bíle. Potom instalaci dokončete v aplikaci.

DA Fejlfinding

Besøg vores helpcenter på helpcenter.netatmo.com, hvis du har brug for mere hjælp.

Status for lysdiode	Problem	Mulige årsager	Løsninger
Slukket	Mit produkt tænder ikke	Der er slukket for kontakten.	Tænd for kontakten.
		Forkert kredsløbsforbindelse	Kontrollér ledningsforbindelserne. Sluk først for strømmen. (Gå tilbage til trin 3)
		Sikringen er gået	Sørg for, at ringeklokkemodules selektorer står i position 1-LOW. (Se trin 8) Skift den indvendige sikring i din Smart Video-Dørklokke ud med den medfølgende ekstra sikring. (Se afsnittet Udskiftning af sikring).
Konstant grønt	Min ringeklokke ringer ikke.	Forkert kredsløbsforbindelse	Kontrollér ledningsforbindelserne. Sluk først for strømmen. (Gå tilbage til trin 3)
Konstant rødt	Mit produkt reagerer ikke	Forkert ledningsføring i ringeklokke-modulet.	Kontrollér ringeklokkemodules ledningsforbindelser. Brug samleklemmer, hvis det er nødvendigt. Sluk først for strømmen. (Gå tilbage til trin 5)
		Installation blokeret (Kun 230V)	Sluk for strømmen i 2 minutter. Indstil chime-modulvælgerne til 1-HIGH, og vend derefter tilbage til trin 24.
		Transformeren er ikke kraftig nok.	Udskift transformeren med en kraftigere.
Lyser blåt	Den elektriske installationer er blokeret.	Forkert konfiguration af ringeklokkemodulet.	Sørg for, at ringeklokkemodules selektorer står i position 1-HIGH. (Se trin 26)
Lyser lilla	Instalación eléctrica bloqueada.	Forkert ledningsføring i ringeklokke-modulet.	Sørg for, at ringeklokkemodules selektorer står i position 2-LOW. (Se trin 26)
Lyser orange	Mit produkt reagerer ikke	Det interne strømforsyningsniveau er lavt.	Lad der være tændt for din Smart Video-Dørklokke, når den er vægmonteret.
Lyser hvidt	Jeg kan ikke se mit produkt i appen.	Installationen er ikke færdig.	Konfigurer produktet med din smartphone. (Se trin 28)
Blinker gult	Jeg kan ikke se mit produkt i appen.	Produktet kunne ikke oprette forbindelse til internetrouteren.	Sørg for, at du har indtastet den rigtige adgangskode til wi-fi-netværket.
			Kontrollér, at der er wi-fi-dækning ved hoveddøren.
			Kontrollér, at du har et 2,4 GHz wi-fi-netværk.
			Kontrollér, at internetrouteren ikke blacklister produktet.
Blinker rødt	Jeg kan ikke se mit produkt i appen.	Produktkonfigurationen er udløbet.	Tryk på ringeklokketrykknappen, indtil du kan se, at lysdioden lyser hvidt, og fortsæt derefter installationen på appen.

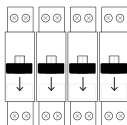
さらなるサポートには、helpcenter.netatmo.com でヘルプセンターにお問い合わせください。

LEDステータス	問題	考えられる原因	解決策
オフ	製品が始動しません。	ブレーカーがオフの状態です。	ブレーカーをオンにしてください。
		回路の配線に誤りがあります。	ワイヤの接続を確認してください。電源を切ってください。(手順3に戻ってください)
		ヒューズが飛んでいます	チャイムモジュールのセレクトターが「1-Low」の位置にあることを確認してください。(手順8参照) インテリジェントビデオインターフォンの内蔵ヒューズを付属の追加ヒューズと交換してください。(ヒューズ交換の項を参照)。
緑のソリッドカラー	チャイムが鳴りません。	回路の配線に誤りがあります。	ワイヤの接続を確認してください。電源を切ってください。(手順3に戻ってください)
赤のソリッドカラー	製品が応答しません。	チャイムモジュールの配線に誤りがあります。	チャイムモジュールのワイヤ接続を確認してください。必要に応じてワゴを使用してください。まず電源を切ってください。(手順5に戻ってください)
		取り付けブロックされた(230Vのみ)	2分間電源を切ります。チャイムモジュールセレクトターを1-HIGHに設定し、手順24に戻ります。
		変圧器のパワーが不十分です。	変圧器をよりパワフルなものと交換してください。
青のグロウカラー	電気設備が作動しません。	チャイムモジュールの設定に誤りがあります。	チャイムモジュールのセレクトターが「1-HIGH」の位置にあることを確認してください。(手順26を参照)
紫のグロウカラー	電気設備が作動しません。	チャイムモジュールの設定に誤りがあります。	チャイムモジュールのセレクトターが「2-LOW」の位置にあることを確認してください。(手順26を参照)
オレンジのグロウカラー	製品が応答しません。	内蔵バックアップパワーサプライのレベルが低くなっています。	インテリジェントビデオインターフォンを壁面に取り付けられた状態で充電してください。
白のグロウカラー	製品がアプリに表示されません。	インストールが未完了です。	製品をスマートフォンで設定してください。(手順28を参照)
黄色で点滅	製品がアプリに表示されません。	製品がインターネットルーターに接続できませんでした。	正しいWi-Fiパスワードを入力したか確認してください。
			ドアの位置でWi-Fiが受信できるか確認してください。
			2.4GHzのWi-Fiネットワークがあることを確認してください。
			インターネットルーターが製品をブラックリストに記載していないか確認してください。
赤色で点滅	製品がアプリに表示されません。	製品の設定が時間切れになりました。	LEDが白のグロウカラーになるまでドアベルボタンを押し、アプリ上のインストールを続行してください。

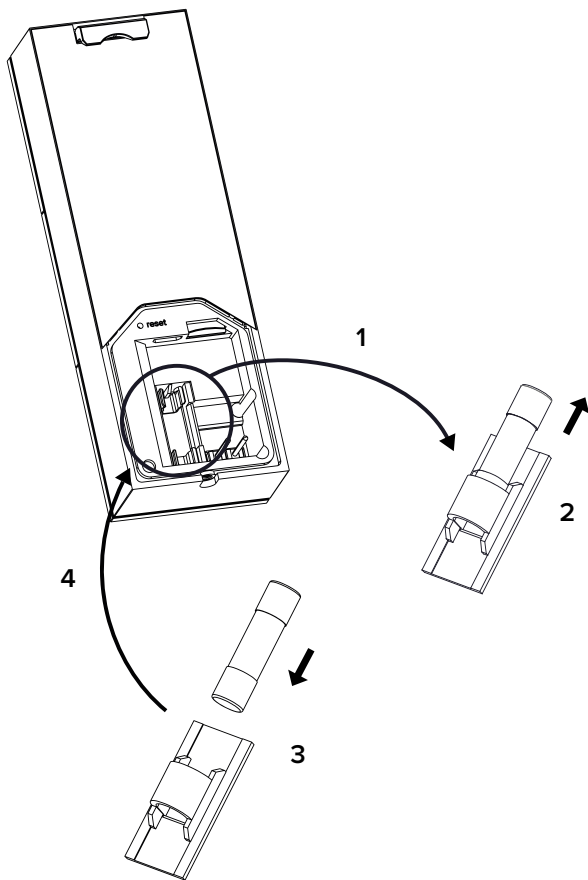
Gå til brukerstøttesenteret på helpcenter.netatmo.com for mer hjelp.

LED status	Problem	Mulige årsaker	Løsninger
Av	Produktet mitt starter ikke.	Effektbryteren er slått av.	Slå på effektbryteren.
		Feil kretskabling.	Sjekk ledningskoblingene. Slå av strømmen først. (Gå tilbake til trinn 3).
		Sikringen er røket.	Pass på at velgerbryterne på bjellemodulen står i 1-LOW-posisjonen. (Se trinn 8). Bytt ut den indre sikringen i Smart Videoringeklokke med ekstrasingring som følger med. (Se avsnittet om bytte av sikring).
Solid grønt	Bjellen ringer ikke.	Onjuiste stroombedrading	Controleer draadverbindingen. Schakel eerst de stroom uit. (Ga terug naar stap 3)
Solid rødt	Produktet svarer ikke.	Feil kabling av bjellemodulen.	Sjekk ledningskoblingene til bjellemodulen. Bruk Wago-spleisforbindelser hvis det er nødvendig. Slå av strømmen først. (Gå tilbake til trinn 5).
		Installasjon blokkert (Bare 230V)	Slå av strømmen i 2 minutter. Sett klokkemodulelvelgerne til 1-HIGH, og gå deretter tilbake til trinn 24.
		Transformatoren er ikke kraftig nok.	Bytt ut transformatoren med en som er kraftigere.
Glødende blått	Den elektriske installasjonen er blokkert.	Feil konfigurasjon av bjellemodulen.	Pass på at velgerbrytere på bjellemodulen står i 1-HIGH-posisjonen. (Se trinn 26).
Glødende lilla	Elektriske installatie ge-blokkeerd.	Feil konfigurasjon av bjellemodulen.	Pass på at velgerbrytere på bjellemodulen står i 2-LOW-posisjonen. (Se trinn 26).
Glødende oransje	Produktet svarer ikke.	Nivået på den interne reser-vestromforsynin-gen er lavt.	La Smart Videoringeklokke ha strøm på veggplaten.
Glødende hvitt	Produktet vises ikke i appen.	Monteringen er ikke fullført.	Konfigurer produktet med smarttelefon. (Se trinn 28).
Blinkende gult	Produktet vises ikke i appen.	Produktet kunne ikke koble seg til internettruterer.	Pass på at du har oppgitt riktig Wi-Fi-passord.
			Pass på at du har Wi-Fi-signal ved døren.
			Pass på at du har Wi-Fi-nettverk på 2,4 GHz.
			Pass på at internettruterer ikke svartelister produktet.
Blinkende rødt	Produktet vises ikke i appen.	Konfigurasjonen av produktet fikk tidsavbrudd.	Trykk på ringeklokkeknappen til du ser at LED-lyset gløder hvitt. Fortsett så med installasjonen på appen.

Fuse Replacement



OFF



EN Fuse Replacement

⚠ Disconnect power at fuse or circuit breaker before proceeding. Remove the fuseholder from the back of the doorbell and replace the damaged fuse with the **additional fuse**.

Plug the doorbell back on its wall mount and reconnect the power.

Note: 500mA / 250VAC slow-blow fuse

FR Remplacement de fusible

⚠ Coupez le courant au disjoncteur général avant de procéder.

Retirez le porte-fusible au dos de la sonnette et remplacez le fusible endommagé avec le **fusible supplémentaire**.

Rebranchez la sonnette sur son support mural et rétablissez le courant.

Note : Fusible temporisé 500mA / 250VAC

CZ Výměna pojistky

⚠ UPřed výměnou vypněte v rozvaděči přívod el. proudu. Ze zadní strany zvonku sejměte držák pojistky a vyměňte poškozenou pojistku za **náhradní**.

Zvonek znovu připojte k montážní desce a obnovte přívod el. proudu.

Pozn. zpoždovací pojistka 500 mA/250 VAC

DA Udsiftning af sikring

⚠ Afbryd strømmen ved sikringen eller på kontakten, før du fortsætter. Fjern sikringsfatningen fra bagsiden af ringeklokken, og udskift den beskadigede sikring med den **anden sikring**.

Sæt dørklokken fast på pladen til vægmontering, og tilslut strømmen igen.

Bemærk: 500 mA/250 VAC langtidsholdbar sikring

IT Sostituzione del fusibile

⚠ Scollegare la corrente del fusibile o dell'interruttore automatico prima di procedere. Rimuovere il portafusibile dal retro del campanello e sostituire il fusibile danneggiato con il **fusibile aggiuntivo**.

Ricollegare il campanello al supporto a parete e ripristinare la corrente.

Note: 500mA / 250VAC slow-blow fuse

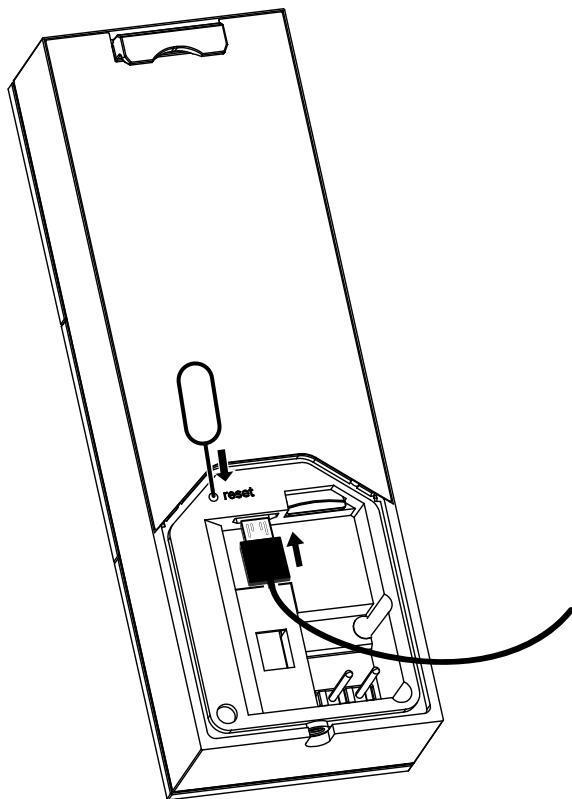
NO Bytte av sikring

⚠ Koble fra strømmen ved sikringen eller effektbryteren før du går videre. Ta av sikringsholderen på baksiden av ringeklokken, og bytt ut den skadede sikringen med **ekstrasikringen**.

Sett ringeklokken på veggplaten igjen, og koble til strømmen igjen.

Merk: Treg sikring på 500 mA / 250 VAC.

Factory Reset



EN Factory Reset

To perform a factory reset of your doorbell, plug it on a powered USB port. Wait for the LED to turn off then press and hold the Reset button with a pin for 10 seconds.

The LED will go from blinking red to solid green. Keep the doorbell plugged until the LED is glowing white.

This operation will erase all data from the product.

FR Réinitialisation des paramètres d'usine

Pour rétablir les paramètres d'usine de votre sonnette, branchez-la sur un port USB alimenté. Attendez que la LED s'éteigne puis maintenez le bouton Reset appuyé pendant 10 secondes à l'aide d'une épingle.

La LED va passer du rouge clignotant au vert fixe. Laissez la sonnette branchée jusqu'à ce que la LED clignote en blanc.

Cette opération effacera toutes les données du produit.

CZ Obnovení továrního nastavení

Pro obnovení továrního nastavení vašeho zvonku ho připojte k napájecímu USB portu. Počkejte, až zhasne LED kontrolka a pomocí špendlíku podržte tlačítko Reset stisknuté po dobu 10 vteřin.

LED kontrolka se rozblíká červeně a poté začne svítit stálým zeleným světlem. Nechte Zvonek zastrčený, dokud LED kontrolka nezačne blikat bíle.

Touto operací budou z přístroje vymazána všechna data.

DA Nulstilling til fabriksstandard

Hvis du vil foretage en nulstilling af din dørklokke, skal du sætte den i en USB-port med strøm. Vent, til lysdioden slukker, og tryk derefter på og hold nulstillingsknappen nede med en stift i 10 sekunder.

Lysdioden skifter fra at blinke rødt til at lyse konstant grønt. Sørg for, at dørklokken er tilsluttet, indtil lysdioden lyser hvidt

Denne proces vil slette alle data fra produktet.

JA 出荷時の状態に戻す

ドアベルを出荷時の状態に戻す場合、電源の入ったUSBポートに接続してください。LEDがオフになるのを待ち、その後ピンでリセットボタンを10秒間押してください。

LEDは点滅する赤からソリッドカラーの緑になります。LEDが白のグロウカラーになるまで、ドアベルの接続を維持してください

この操作により、製品の全データが消去されます。

NO Tilbakestilling til fabrikkstandard

For å tilbakestille ringeklokken til fabrikkstandard, plugg den i en USB-port med strøm. Vent til LED-lyset slår seg av. Trykk og hold inne tilbakestillingsknappen med en nål i ti sekunder.

LED-lyset går fra blinkende rødt til solid grønt. La ringeklokken være pluggert i til LED-lyset gløder hvitt.

Dette sletter alle dataene fra produktet.



Safety Warnings

Class II electrical appliance: use only on 8-24 or 220-240 V AC 50-60Hz. Risk of electric shock or fire. A good knowledge of electrical systems is required. If not qualified, do not attempt to install. Contact a qualified electrician. Disconnect power at fuse or circuit breaker before installing or servicing. To prevent wiring damage or abrasion, do not expose wiring to sharp objects such as edges of metal sheet. Assistance may be required to support the product during installation. Handle the product with care during the installation. Sharp edges could hurt you or damage the walls. The front glass could break if hit. Broken glass should be replaced.

This device is not intended for use by persons (including children) with reduced physical, sensory or mental capabilities, or lack of experience and knowledge, unless they have been given supervision or instruction concerning use of the appliance by a person responsible for their safety. Children should be supervised to ensure that they do not play with the appliance. A readily accessible disconnect device shall be incorporated external to the equipment.

Consignes de sécurité

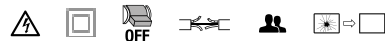
Appareil électrique de classe 2 : Supporte uniquement 8-24 et 220-240 V AC 50-60Hz. Risque de choc électrique ou d'incendie. Une bonne connaissance des systèmes électriques est nécessaire. Si vous n'êtes pas qualifié, n'essayez pas d'installer l'appareil. Contactez un électricien qualifié. Coupez le courant électrique au fusible ou au disjoncteur général avant l'installation ou l'entretien. Pour éviter l'endommagement du câblage ou l'abrasion, n'exposez pas le câblage à des objets tranchants tels que les bords d'une tôle. De l'aide peut être nécessaire lors de l'installation. Manipulez le produit avec précaution lors de l'installation. Les arêtes vives pourraient vous blesser ou endommager les murs. La vitre avant pourrait se briser en cas de choc. Le verre brisé doit être remplacé.

Cet appareil n'est pas destiné à être utilisé par des personnes (notamment des enfants) dont les capacités physiques, sensorielles ou mentales sont réduites, ou qui n'ont pas d'expérience et de connaissances, à moins qu'elles ne soient surveillées ou instruites concernant l'utilisation de l'appareil par une personne responsable de leur sécurité. Les enfants doivent être surveillés pour s'assurer qu'ils ne jouent pas avec l'appareil. Un dispositif de sectionnement facilement accessible doit être incorporé à l'extérieur du matériel.

Bezpečnostní upozornění

Přístroj s el. ochranou třídy 2: provozuschopný pouze při proudu 8-24 nebo 220-240 V AC 50-60 Hz. Riziko úrazu el. proudem nebo požáru. Vyžaduje dobrou znalost el. systémů. Pokud k tomu nejste kvalifikováni, nepokoušejte se o instalaci. Obratě se na kvalifikovaného elektrikáře. Před instalací nebo údržbou přerušte proud el. proudu v rozvaděči. Abyste zabránili poškození drátů nebo jejich oděru, nevystavujte dráty ostrým předmětům jako jsou hrany kovových plechů. Během instalace přístroje může být nutná asistence. Během instalace s přístrojem zacházejte opatrně. Ostré hrany vám mohou způsobit zranění nebo poškodit zdi. V případě nárazu může dojít k rozbití předního skla. Rozbité sklo musí být nahrazeno.

Tento přístroj není určen k použití osobami (včetně dětí) se sníženými fyzickými, smyslovými nebo mentálními schopnostmi, nebo s nedostatkem zkušeností a znalostí, vyjma případů, kdy jsou pod dohledem osoby zodpovědné za jejich bezpečnost, nebo je tato seznámila s pokyny k použití. Děti by měly být pod dohledem, aby bylo zajištěno, že si s přístrojem nehrají. Vně přístroje by měl být umístěn snadno dostupný vypínač.



Sikkerhedsadvarsler

"Elektrisk apparat klasse II: Må kun bruges til 8-24 eller 220-240 V AC 50-60 Hz. Risiko for elektrisk stød eller brand. Godt kendskab til elektriske systemer er påkrævet. Hvis du ikke har tilstrækkeligt kendskab, skal du ikke selv foretage installationen. Kontakt en professionel elinstallatør. Afbryd strømmen ved sikringen eller på kontakten, før der foretages installation eller service. For at undgå beskadigelse af eller slid på ledningerne, må de ikke udsættes for skarpe genstande såsom kanter på metalplader. Der kan blive brug for assistance under installationen af produktet. Håndter produktet med forsigtighed under installationen. Skarpe kanter kan skade dig eller beskadige væggene. Glasset på fronten kan gå i stykker, hvis det bliver ramt. Smadret glas skal skiftes ud."

"Denne enhed er ikke beregnet til at blive brugt af personer (herunder børn) med nedsatte fysiske færdigheder, sensoriske eller mentale evner eller manglende erfaring og viden, medmindre de er blevet vejledt eller instrueret i apparatets anvendelse af en person, der er ansvarlig for deres sikkerhed. Apparatet bør holdes uden for børns rækkevidde for at sikre, at de ikke kan komme til at lege med det. Der skal være indbygget en lettilgængelig frakoblingsanordning uden for udstyret."

安全上の警告

"クラスII電気機器: 8-24または220-240VAC 50-60Hzのみで使用。電気ショックまたは火災の危険。電気系統に関する優れた知識が必要です。それ以外の方は、インストールを試みないようにしてください。有資格の電気技師にお問い合わせください。インストールや修理前には、ヒューズまたはブレーカーにて電源を切ってください。ワイヤの破損や摩耗を避けるため、ワイヤ類は金属板の角など、鋭い物体と接触しないようにしてください。インストール中、製品を支えるため補佐が必要となる可能性があります。インストール中の製品は、取り扱いに注意してください。鋭角の物体でお客様または壁に破損が生じることがあります。フロントガラスは打撃のショックで壊れることがあります。壊れたガラスは取り替えてください。"

"この機器は身体的、知覚的または精神的な能力が減少した方（お子様を含む）や、経験・知識の不十分なる方によるご利用には向いていません。ただし、利用者の安全に責任のある第三者から、使用に関して監督または指示を受けている場合を除きます。お子様が機器を玩具として扱うことのないよう、監督してください。すぐにアクセスできる接続解除デバイスが、装備の外部に組み込まれます。"

Sikkerhedsadvarsler

Elektrisk utstyr av klasse II: Bruk bare på 8–24 eller 220–240 V AC 50–60 Hz. Risiko for elektrisk sjokk eller brann. Du må ha god kjennskap til elektriske systemer. Ikke forsøk å montere produktet hvis du ikke er kvalifisert. Ta kontakt med en kvalifisert elektriker. Koble fra strømmen ved sikringen eller effektbryteren før du monterer eller vedlikeholder produktet. Ikke la ledningene komme i kontakt med skarpe gjenstander som metallkanter for å forhindre skader eller slitasje. Du kan trenge hjelp til å støtte produktet når du monterer det. Håndter produktet forsiktig når du monterer det. Skarpe kanter kan skade deg eller veggene. Frontglasset kan knuses hvis det får et slag. Bytt ut knust glass.

Denne enheten er ikke tiltenkt bruk av personer (inkludert barn) med nedsatte fysiske, sensoriske eller mentale evner eller som mangler erfaring og kunnskap, med mindre de er under tilsyn av eller har fått instruksjoner for bruk av produktet av en person som er ansvarlig for sikkerheten deres. Barn må være under tilsyn for å sikre at de ikke leker med produktet. En lett tilgjengelig utkoblingsenhet skal være bygd inn i utstyret og plassert eksternt for utstyret.

EU Declaration of Conformity

български [Bulgarian] - С настоящото NETATMO декларира, че този тип радиосъоръжение NDB01 е в съответствие с Директива 2014/53/ЕС.

Цялостният текст на ЕС декларацията за съответствие може да се намери на следния интернет адрес:

Česky [Czech] - Tímto NETATMO prohlašuje, že typ rádiového zařízení NDB01 je v souladu se směrnicí 2014/53/EU.

Úplně znění EU prohlášení o shodě je k dispozici na této internetové adrese:

Dansk [Danish] - Hermed erklærer NETATMO, at radioudstyrstypen NDB01 er i overensstemmelse med direktiv 2014/53/UE.

EU-overensstemmelseserklæringens fulde tekst kan findes på følgende internetadresse:

Deutsch [German] - Hiermit erkläre NETATMO, dass der Funkanlagentyp NDB01 der Richtlinie 2014/53/EU entspricht.

Der vollständige Text der EU-Konformitätserklärung ist unter der folgenden Internetadresse verfügbar:

Eesti [Estonian] - Käesolevaga deklareerib NETATMO, et käesolev raadioseadme tüüp NDB01 vastab direktiivi 2014/53/EL nõuetele.

ELi vastavusdeklaratsiooni täielik tekst on kättesaadav järgmisel internetiaadressil:

English - Hereby, NETATMO, declares that the radio equipment type NDB01 is in compliance with Directive 2014/53/UE.

The full text of the EU declaration of conformity is available at the following internet address:

Español [Spanish] - Por la presente, NETATMO declara que el tipo de equipo radioeléctrico NDB01 es conforme con la Directiva 2014/53/UE.

El texto completo de la declaración UE de conformidad está disponible en la dirección Internet siguiente:

Ελληνική [Greek] Με την παρούσα ο/η NETATMO, δηλώνει ότι ο ραδιοεξοπλισμός NDB01 πληροί την οδηγία 2014/53/ΕΕ.

Το πλήρες κείμενο της δήλωσης συμμόρφωσης ΕΕ διατίθεται στην ακόλουθη ιστοσελίδα στο διαδίκτυο:

Suomi [Finnish] - NETATMO vakuuttaa, että radiolaitetyyppi NDB01 on direktiivin 2014/53/EU mukainen.

EU-vaatimustenmukaisuusvakuutuksen täysimittainen teksti on saatavilla seuraavassa internetosoitteessa:

Français [French] - Le soussigné, NETATMO, déclare que l'équipement radioélectrique du type NDB01 est conforme à la directive 2014/53/UE.

Le texte complet de la déclaration UE de conformité est disponible à l'adresse internet suivante:

Hrvatski [Croatian] - NETATMO ovime izjavljuje da je radijska oprema tipa NDB01 u skladu s Direktivom 2014/53/EU.

Cjeloviti tekst EU izjave o sukladnosti dostupan je na sljedećoj internetskoj adresi:

Magyar [Hungarian] - NETATMO igazolja, hogy a NDB01 típusú rádióberendezés megfelel a 2014/53/EU irányelvnek.

Az EU-megfelelőségi nyilatkozat teljes szövege elérhető a következő internetes címen:

Italiano [Italian] - Il fabbricante, NETATMO, dichiara che il tipo di apparecchiatura radio NDB01 è conforme alla direttiva 2014/53/UE.

Il testo completo della dichiarazione di conformità UE è disponibile al seguente indirizzo Internet:

Latviski [Latvian] - Ar šo NETATMO deklarē, ka radioiekārta NDB01 atbilst Direktīvai 2014/53/ES.

Pilns ES atbilstības deklarācijas teksts ir pieejams šādā interneta vietnē:

Lietuvių [Lithuanian] - Aš, NETATMO, patvirtinu, kad radijo įrenginių tipas NDB01 atitinka Direktyvą 2014/53/ES.

Visas ES atitikties deklaracijos tekstas prieinamas šiuo interneto adresu:

Malti [Maltese] - B'dan, NETATMO, niddikjara li dan it-tip ta' taghmir tar-radju NDB01 huwa konformi mad-Direttiva 2014/53/UE.

It-test kollu tad-dikjarazzjoni ta' konformità tal-UE huwa disponibbli f'dan l-indirizz tal-Internet li ġe:

Nederlands [Dutch] - Hierbij verklaar ik, NETATMO, dat het type radioapparatuur NDB01 conform is met Richtlijn 2014/53/EU.

De volledige tekst van de EU-conformiteitsverklaring kan worden geraadpleegd op het volgende internetadres:

Norsk [Norwegian] - Netatmo erklærer herved at radioutstyrstypen NDB01 er i samsvar med direktiv 2014/53/UE.

Den fullstendige EU-samsvarserklæringen er tilgjengelig på følgende nettadresse:

Polski [Polish] - NETATMO niniejszym oświadczam, że typ urządzenia radiowego NDB01 jest zgodny z dyrektywą 2014/53/UE.

Pełny tekst deklaracji zgodności UE jest dostępny pod następującym adresem internetowym:

Português [Portuguese] - O abaixo assinado NETATMO declara que o presente tipo de equipamento de rádio NDB01 está em conformidade com a Diretiva 2014/53/UE.

O texto integral da declaração de conformidade está disponível no seguinte endereço de Internet:

Slovensky [Slovak] - NETATMO týmto vyhlasuje, že rádiové zariadenie typu NDB01 je v súlade so smernicou 2014/53/EÚ.

Úplné EÚ vyhlásenie o zhode je k dispozícii na tejto internetovej adrese:

Slovensko [Slovenian] - NETATMO potrjuje, da je tip radijske opreme NDB01 skladen z Direktivo 2014/53/EU.

Celotno besedilo izjave EU o skladnosti je na voljo na naslednjem spletnem naslovu:

Svenska [Swedish] - Härmed försäkrar NETATMO att denna typ av radioutrustning NDB01 överensstämmer med direktiv 2014/53/UE.

Den fullständiga texten till EU-försäkran om överensstämmelse finns på följande webbadress:

Türkçe [Turkish] - İşbu vesile ile NETATMO; radyo ekipman tipinin NDB01, 2014/53/AB Yönetmeliği ile uyumlu olduğunu beyan eder. AB uygunluk beyanının tam metni, aşağıdaki İnternet adresinde mevcuttur:

www.netatmo.com/declaration/ndb

FCC Statement

This equipment has been tested and found to comply with the limits for a Class B digital device, pursuant to part 15 of the FCC rules. These limits are designed to provide reasonable protection against harmful interference in a residential installation.

This equipment generates, uses and can radiate radio frequency energy and, if not installed and used in accordance with the instructions, may cause harmful interference to radio communications. However, there is no guarantee that interference will not occur in a particular installation.

If this equipment does cause harmful interference to radio or television reception, which can be determined by turning the equipment off and on, the user is encouraged to try to correct the interference by one or more of the following measures:

- Reorient or relocate the receiving antenna.
- Increase the separation between the equipment and receiver.
- Connect the equipment into an outlet on a circuit different from that to which the receiver is connected.
- Consult the dealer or an experienced radio/TV technician for help.

This device NDB01 complies with Part 15 of the FCC Rules. Operation is subject to the following two conditions: (1) This device may not cause harmful interference, and (2) this device must accept any interference received, including interference that may cause undesired operation.

FCC Radiation Exposure Statement

This device complies with FCC RF radiation exposure limits set forth for general population (uncontrolled exposure). This device must be installed to provide a separation distance of at least 20cm from all persons and must not be collocated or operating in conjunction with any other antenna or transmitter.

Caution

This equipment may not be modified, altered, or changed in any way without signed written permission from NETATMO. Unauthorized modification may void the equipment authorization from the FCC and will void the NETATMO warranty.

Canadian Compliance Statement

This device complies with Industry Canada licence-exempt RSS standard(s). Operation is subject to the following two conditions: (1) this device may not cause interference, and (2) this device must accept any interference, including interference that may cause undesired operation of the device. Under Industry Canada regulations, this radio transmitter may only operate using an antenna of a type and maximum (or lesser) gain approved for the transmitter by Industry Canada. To reduce potential radio interference to other users, the antenna type and its gain should be so chosen that the equivalent isotropically radiated power (e.i.r.p.) is not more than that necessary for successful communication. This device complies with Industry Canada RF radiation exposure limits set forth for general population (uncontrolled exposure). This device must be installed to provide a separation distance of at least 20cm from all persons and must not be collocated or operating in conjunction with any other antenna or transmitter. Le présent appareil est conforme aux CNR d'Industrie Canada applicables aux appareils radio exempts de licence. L'exploitation est autorisée aux deux conditions suivantes: (1) il ne doit pas produire de brouillage, et (2) l'utilisateur du dispositif doit être prêt à accepter tout brouillage radioélectrique reçu, même si ce brouillage est susceptible de compromettre le fonctionnement du dispositif. Le présent appareil est conforme aux niveaux limites d'exigences d'exposition RF aux personnes définies par Industrie Canada. Cet appareil doit être installé afin d'offrir une distance de séparation d'au moins 20cm avec l'utilisateur, et ne doit pas être installé à proximité ou être utilisé en conjonction avec une autre antenne ou un autre émetteur.

Taiwan Wireless Statements

無線設備的警告聲明

本產品符合低功率電波輻射性電機管理辦法第十二條、十四條等條文規定:

- 1.經型式認證合格之低功率射頻電機，非經許可，公司、商號或使用者均不得擅自變更頻率、加大功率或變更原設計之特性及功能。
- 2.低功率射頻電機之使用不得影響飛航安全及干擾合法通信；經發現有干擾現象時，應立即停用，並改善至無干擾時方得繼續使用。前項合法通信，指依電信法規定作業之無線電通信。低功率射頻電機須忍受合法通信或工業、科學醫療用電波輻射性電機設備之干擾。

Wireless connectivity / Connexion sans-fil / Drahtlose Konnektivität / Conexión inalámbrica / Connessione senza fili / Draadloze connectiviteit / Trádlós anslutning / Trádløs tilkobling / Беспроводная связь / 无线连接 / 無線連接 / ワイヤレス接続

Wi-Fi and Bluetooth: 2400-2483.5 MHz @ 80 mW

Legal Notice

Use of the Works with Apple HomeKit badge means that an electronic accessory has been designed to connect specifically to iPod touch, iPhone, or iPad, respectively, and has been certified by the developer to meet Apple performance standards. Apple is not responsible for the operation of this device or its compliance with safety and regulatory standards.

Controlling this HomeKit-enabled accessory automatically and away from home requires an Apple TV with tvOS 10.x or later or an iPad with iOS 10.x or later set up as a home hub.

Apple and the Apple logo are trademarks of Apple Inc., registered in the U.S. and other countries. App Store is a service mark of Apple Inc.

Android, Google, Google Play and related marks and logo are trademarks of Google LLC.



CE marking is the manufacturer's declaration that the product meets the requirements of the applicable EC directives.



The product meets the safety requirements specified for Class II equipment according to IEC 61140.



The product complies with the requirements of the relevant ACMA Standards.



WEEE symbol designates safe and responsible collection, recycling and recovery procedures for all types of electronic waste.



The product complies with the Technical Regulations Conformity Certification of Specified Radio Equipment.

M/N: Model Number

FCC ID: The product complies with the limits for a Class B digital device, pursuant to part 15 of the FCC rules (USA).

IC: The product complies with Industry Canada license-exempt RSS standard(s).

gXXXXXX Serial number

8-24V ~
50/60Hz
300mA
220-240V ~
50/60Hz
32mA

The product requires an AC power supply to operate properly. It accepts voltage from 8 to 24V or from 220 to 240V, with a frequency of 50Hz or 60Hz.



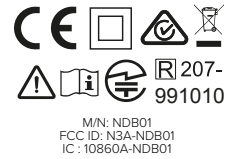
Installation and safety instructions must be read carefully before use.



Caution is necessary when operating the device.



<https://helpcenter.netatmo.com>



Copyright Netatmo © 2020 All rights reserved. Reproduction and distribution prohibited without written authorization from Netatmo