

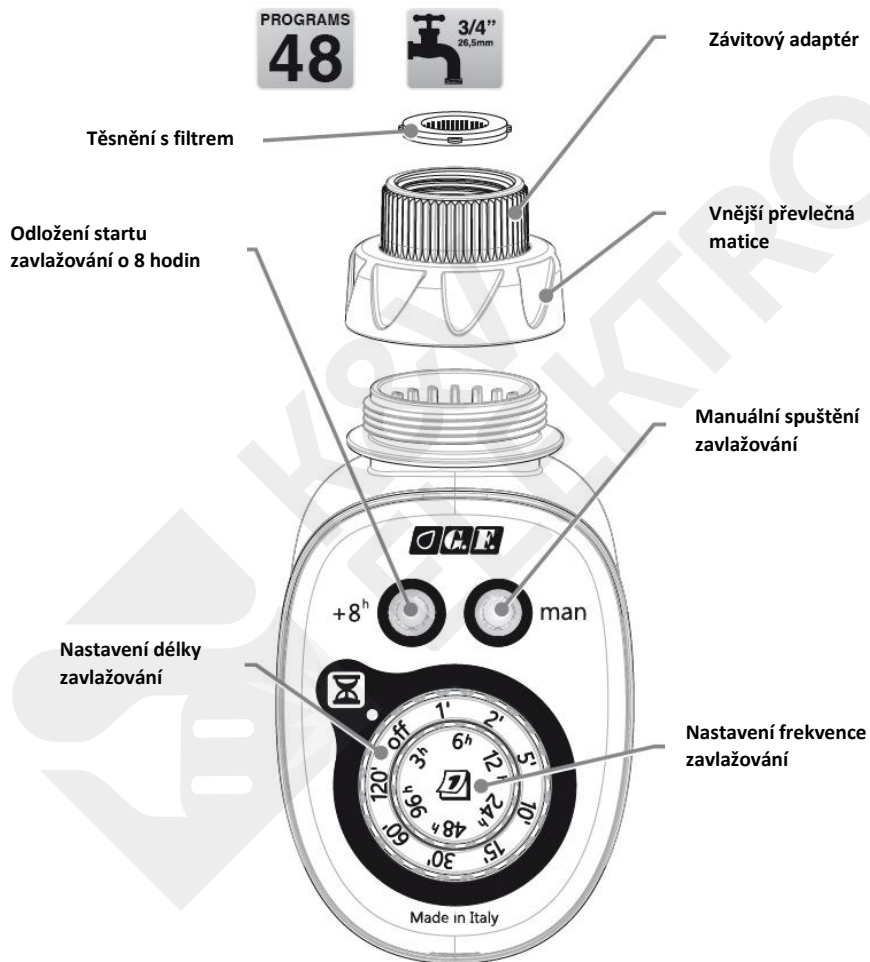
# GF 48

Bateriová ovládací jednotka na kohoutek

## Návod k použití



## POPIS OVLÁDACÍ JEDNOTKY

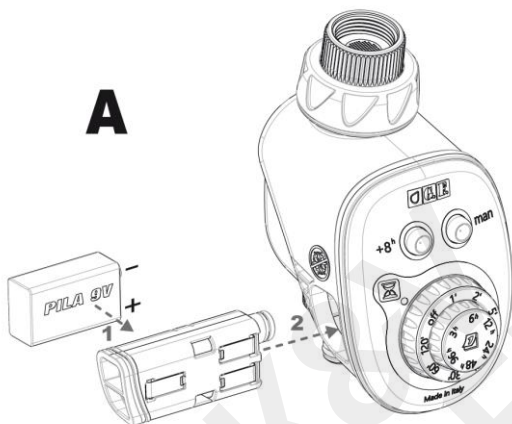


## INSTALACE A VÝMĚNA BATERIE

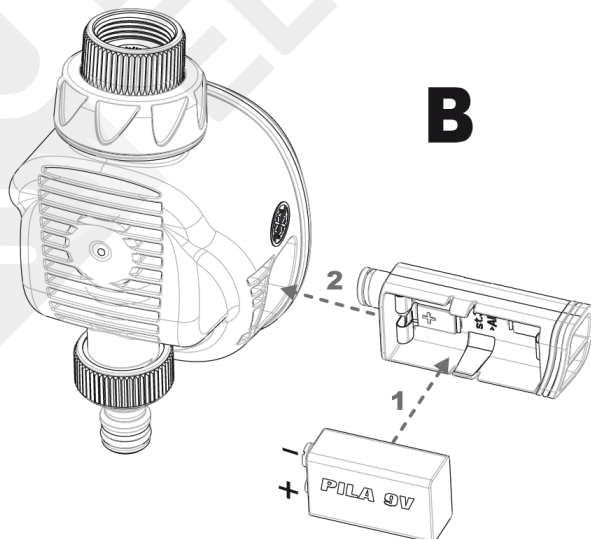
Při instalaci baterie postupujte podle pokynů na obrázcích A a B. Po vložení nové baterie je nutné počkat nejméně 10 sekund, než dojde k zahájení činnosti ovládací jednotky. Používejte vždy výhradně alkalickou 9V baterii, která zajišťuje činnost ovládací jednotky nejméně po dobu 6 měsíců při nepřetržitém provozu se dvěma zavlažováními denně.



Ovládací jednotka je vybavena bezpečnostním systémem, určeným k přerušení zavlažování v případě vybití baterie.



Pouzdro držáku baterie vysuňte z těla ovládací jednotky zatlačením na kulatou koncovku držáku na protilehlé straně ovládací jednotky.



## PŘIPOJENÍ K VODOVODNÍMU KOHOUTKU

Povolte vrchní převlečnou matici na ovládací jednotce, prostrčte jí adaptér s filtrem a těsnícím o-kroužkem a našroubujte adaptér na vodovodní kohoutek. Nasuňte ovládací jednotku na adaptér a opatrně dotáhněte převlečnou matici. Otevřením kohoutku zkontrolujte, jestli někde neuniká voda. V případě úniku odšroubujte celý blok, zkontrolujte polohu o-kroužku a zopakujte výše uvedený postup. Dále zkontrolujte, jestli je výstupní rychlospojka dostatečně utažená.



**Doporučujeme umístit ovládací jednotku na místo chráněné před deštěm a přímým slunečním světlem. Neumísťujte nikdy jednotku do šachty!**

## PROGRAMOVÁNÍ ZAVLAŽOVÁNÍ

Interval zavlažování nastavte pomocí vnitřního otočného přepínače na ovládací jednotce. Interval je nastavitelný v rozsahu 3, 6, 12, 24, 48 nebo 96 hodin.

Délku zavlažování nastavte vnějším otočným přepínačem. Délka zavlažování je nastavitelná v rozsahu 1, 2, 5, 10, 15, 30, 60 nebo 120 minut.

Zavlažování začne 3 sekundy po posledním otočení přepínače.

## ZMĚNA NAPROGRAMOVANÝCH DAT

Chcete-li změnit nastavení, zadejte přepínačem novou hodnotu.

## ODLOŽENÉ ZAVLAŽOVÁNÍ

Odložení zahájení prvního zavlažování o 8 hodin je možné nastavit stisknutím tlačítka „+8“ do 3 vteřin po nastavení ovládací jednotky. Tato funkce je užitečná např. pokud chcete zavlažovat v noci nebo brzy ráno.

## MANUÁLNÍ START

Po stlačení tlačítka „man“ bude jednotka fungovat jako běžný elektromagnetický ventil, otevřením nebo zavřením po každém stisknutí tlačítka. Pokud není jednotka manuálně vypnuta, dojde k automatickému vypnutí po jedné hodině. Při stisknutí tlačítka **man** během zavlažování dojde k okamžitému přerušení zavlažování a vymazání nastaveného programu.

## FUNKCE „OFF“

Otočením přepínače do polohy „off“ dojde k okamžitému zavření ventilu a k vypnutí ovládací jednotky.

## TECHNICKÉ ÚDAJE:

Minimální provozní tlak: 1 bar

Maximální provozní tlak: 4 bary

Průtok v litrech za minutu při různých tlacích:

BAR	1	2	3	4
l/min	15	20	25	30

## UPOZORNĚNÍ

- Používejte ovládací jednotku výhradně na vodu,
- teplota používané vody nesmí překročit 40 °C,
- nenechávejte ovládací jednotku venku při nízkých teplotách (není mrazuvzdorná),
- nedoporučujeme instalaci v interiérech budov,
- po každém dlouhodobém přerušení provozu vyměňte baterie,
- nepoužívejte jednotku nikdy bez příslušného filtru,
- filtr pravidelně kontrolujte a čistěte.

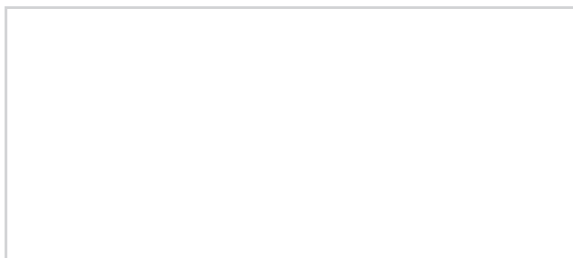


POZNÁMKY



**Realizační firma AZS:**

MID-N83-0319



K&V ELEKTRO

 **IRIMON<sup>®</sup>**  
závlahové systémy

[www.irimon.cz](http://www.irimon.cz)

Technická podpora:  
Tel: +420 281 862 206



Distributor: IRIMON, spol. s r.o.

Adresa: Rožmberská 1272, 198 00 Praha 9 / Tel.: 281 868 181 / [www.irimon.cz](http://www.irimon.cz)