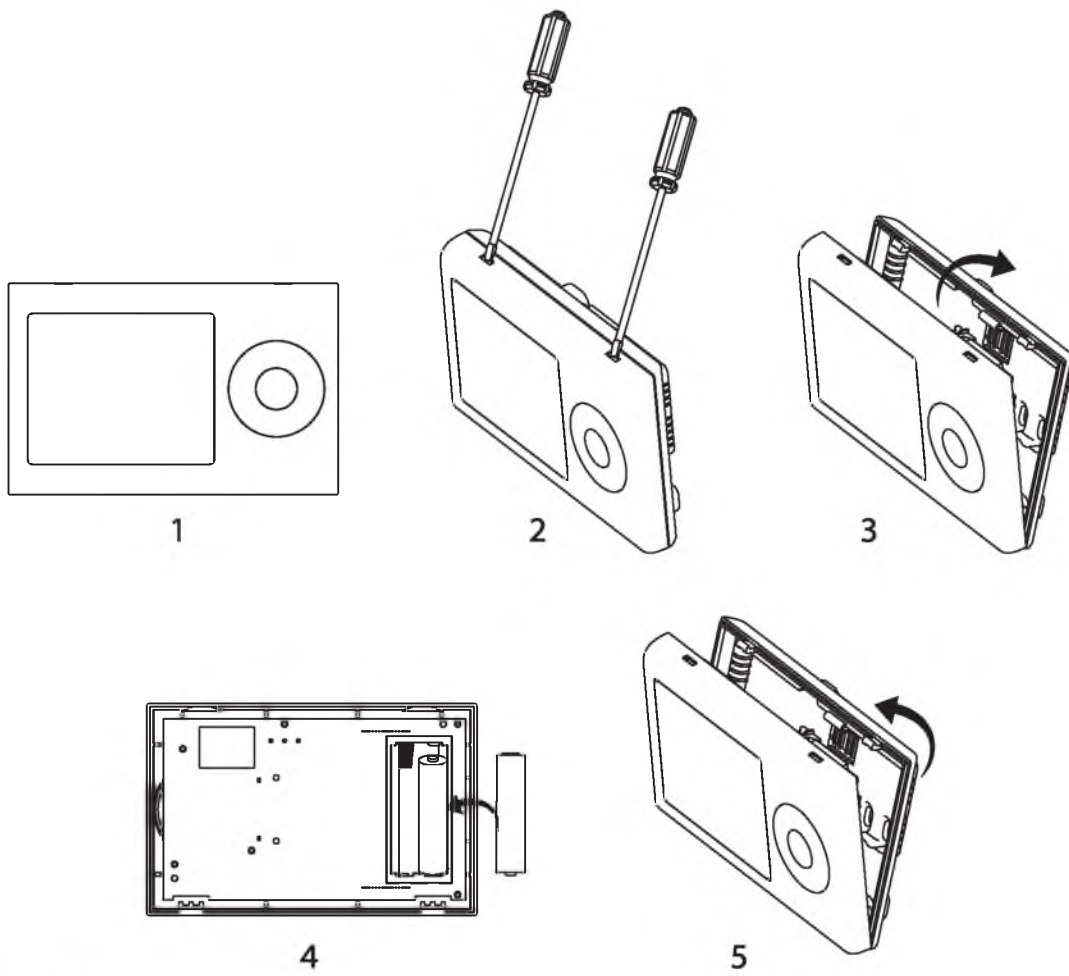
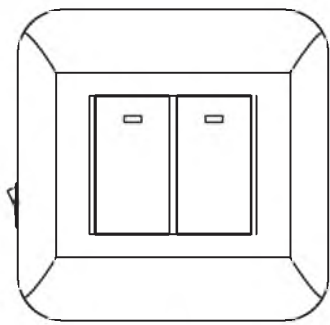


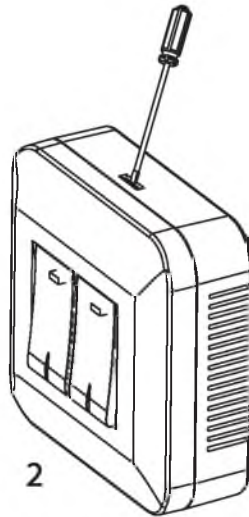
4



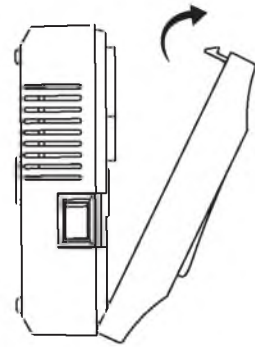
5



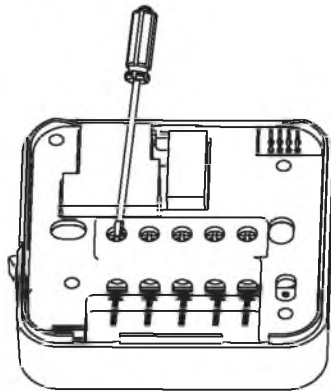
1



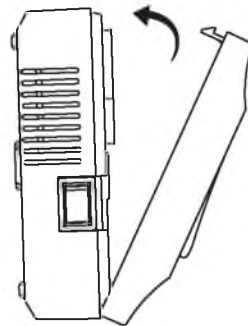
2



3



4



5

6

CZ | Bezdrátový termostat

Bezdrátový termostat P5614 je určen k ovládání topných nebo klimatizačních systémů.

Důležitá upozornění

- Před prvním použitím pečlivě přečtěte návod k obsluze termostatu, ale i kotle či klimatizačního zařízení.
- Před instalací termostatu vypněte přívod elektrického proudu!
- Doporučujeme, aby instalaci prováděl kvalifikovaný pracovník!
- Při instalaci dodržujte předepsané normy.

Technická specifikace:

Spínaná zátěž: max. 230 V AC; 16 A pro odporové zatížení;

4 A pro indukční zatížení

Přesnost hodin: ± 60 sekund/měsíc

Měření teploty: 0 °C až 40 °C s rozlišením 0,1 °C; přesnost ± 1 °C při 20 °C

Nastavení teploty: 5 °C až 35 °C v krocích po 0,5 °C

Rozptyl nastavené teploty: 0,2 °C

Provozní teplota: 0 °C až 40 °C

Skladovací teplota: -20 °C až 60 °C

Propojení jednotek: pomocí radiového signálu 868 MHz

Dosah vysílací jednotky: až 100 m ve volném prostoru

Napájení:

Ovládací jednotka (vysílač): 2x 1,5 V baterie typ AAA (LR6)

Spínací jednotka (přijímač): 230 V AC/50 Hz

Velikost a hmotnost:

Ovládací jednotka: 28 x 120 x 77 mm; 117 g

Spínací jednotka: 26 x 86 x 86 mm; 146 g

Popis displeje (viz obr. 1)



- | | |
|----------------------------|-------------------------|
| 1 – Provozní režim | 4 – Nastavená teplota |
| 2 – Režim chlazení | 5 – Teplota v místnosti |
| 3 – Indikace slabé baterie | 6 – Režim topení |

Popis ovládacích tlačítek

Termostat (vysílací jednotka) (viz obr. 2)

- 1 – Ovládací/potvrzovací tlačítko

Přijímač (spínací jednotka) (viz obr. 3)

- | | |
|--|----------------------------------|
| 2 – Hlavní vypínač | 3 – M/A tlačítko (červená LED) |
| Poloha  – vypnuto | 4 – MANUAL tlačítko (zelená LED) |
| Poloha  – zapnuto | |

Zadní strana termostatu (viz obr. 4)

- 5 – Tlačítko LEARN pro párování jednotek

Způsob sejmutí přední části termostatu (viz obr. 5)

- 2, 3 – šroubovákem zatlačte a držte vnitřní zámek, odstraňte přední kryt

Způsob sejmutí přední části spínací jednotky (viz obr. 6)

- 2, 3 – šroubovákem zatlačte a držte vnitřní zámek, odstraňte přední kryt

INSTALACE

Upozornění:

Před výměnou termostatu odpojte topný/klimatizační systém od hlavního zdroje elektrického napětí ve vašem bytě. Zabráníte možnému úrazu elektrickým proudem.

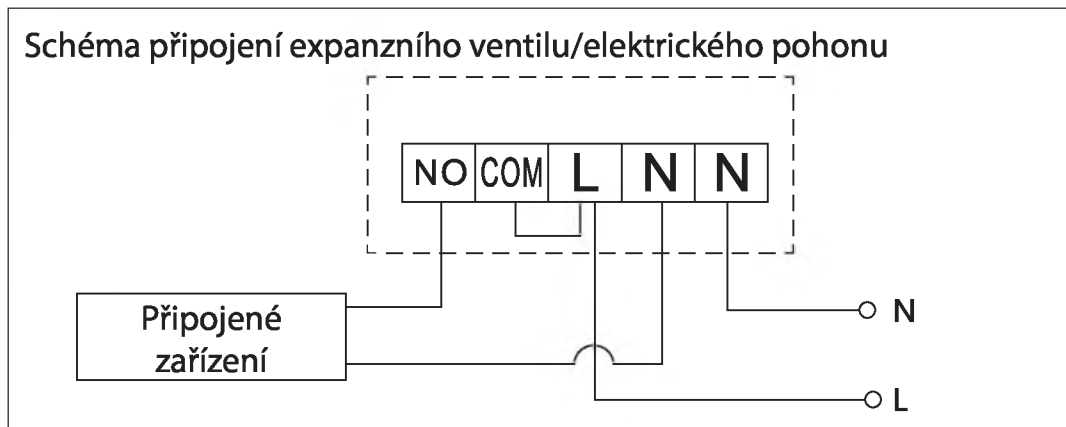
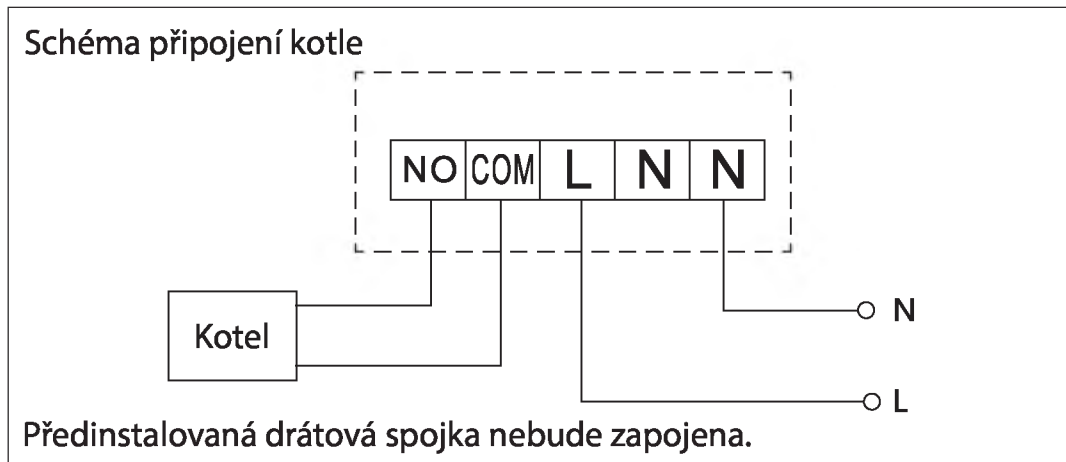
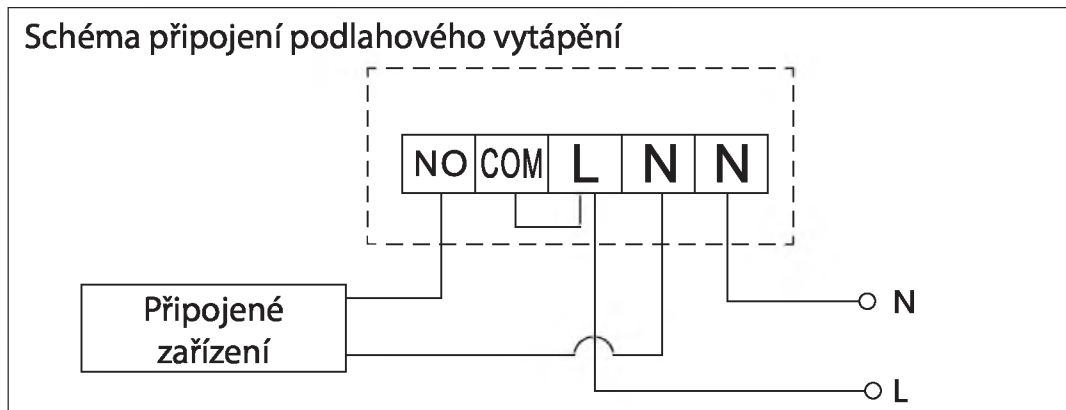
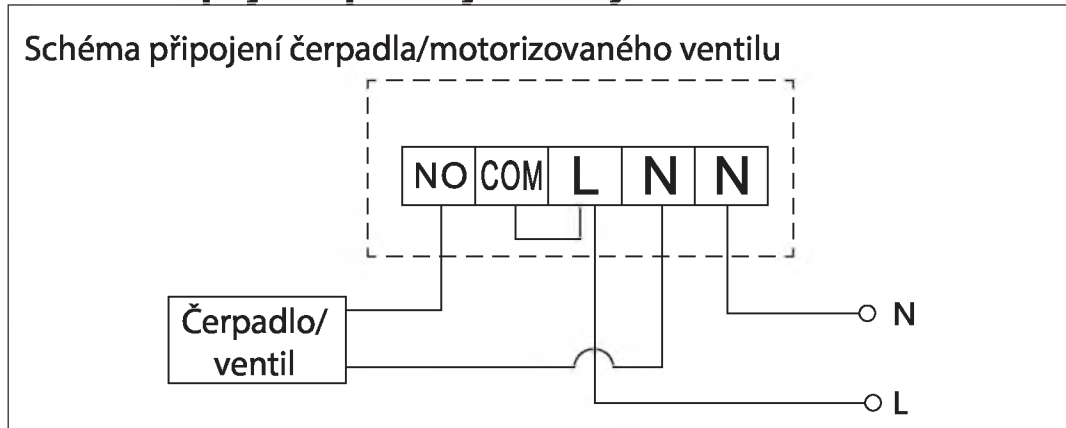
Montáž termostatu

Zadní strana termostatu má 4 předchystané otvory pro připevnění na zeď. K připevnění termostatu na zeď využijte přiložené hmoždinky a šroubky.

Umístění termostatu

Umístění termostatu (vysílací jednotky) výrazně ovlivňuje jeho funkci. Zvolte místo, kde se nejčastěji zdržují členové rodiny, nejlépe na vnitřní zdi, kde vzduch volně cirkuluje a kde nedopadá přímé sluneční záření. Termostat neumísťujte do blízkosti tepelných zdrojů (televizorů, radiátorů, chladniček) nebo do blízkosti dveří. Nedodržíte-li tato doporučení, nebude teplota v místnosti udržována správně.

Schéma zapojení spínací jednotky



UVEDENÍ DO ČINNOSTI

Spárování ovládací jednotky se spínací jednotkou

Před prvním použitím je nutné obě jednotky termostatu spárovat.

Spárování umožňuje přenos informací mezi ovládací a spínací jednotkou.

K nastavení se používá automatické spárování (self-learning).

1. Odstraňte kryt termostatu (vysílače) a vložte baterie 2x 1,5 V AAA do ovládací jednotky (při vkládání dejte pozor na správnou polaritu baterií). Používejte pouze alkalické baterie, nepoužívejte nabíjecí baterie.
2. Připojte správně spínací jednotku ke zdroji napětí, hlavní vypínač přepněte do polohy I a stiskněte dlouze (min. 10 sekund) tlačítko M/A, začne blikat zelená dioda.
3. Na termostatu (vysílači) podržte dlouze (min. 3 sekundy) tlačítko LEARN na přístrojové desce.

Zelená dioda na spínací jednotce přestane blikat, obě jednotky jsou spárované.

Pokud chcete změnit párovací kód obou jednotek, zopakujte celý postup spárování od bodu č.1 – párovací kód se automaticky přepíše.

Pokud termostat nepracuje správně, zkontrolujte prosím polaritu baterií, jestli nejsou baterie vybité nebo termostat resetujte vyjmutím baterií.

Testování bezdrátové komunikace mezi jednotkami

1. Kolečkem nastavte hodnotu teploty o několik stupňů vyšší, než je současná pokojová teplota.
2. Rozsvítí se červená LED dioda na spínací jednotce.
3. Pokud se LED dioda nerozsvítí, přemístěte ovládací jednotku blíže ke spínací jednotce.

Dosah mezi ovládací a spínací jednotkou je max. 100 m v otevřeném prostoru. Ve vnitřních prostorách se může dosah zmenšit z důvodu blokování signálu stěnami a jinými překážkami.

Hlavní vypínač

Pro zapnutí spínací jednotky přepněte vypínač do polohy I.

Pokud není vytápěcí/klimatizační systém delší dobu používán, doporučujeme spínací jednotku vypnout (hlavní vypínač přepnout do polohy O).

Výběr provozního režimu (vytápění, chlazení, protizámrazová teplota)

1. Stiskněte ovládací kolečko na 5 vteřin pro vstup do nastavení režimů
2. Otáčením ovládacího kolečka vyberte jeden z následujících režimů:
 - a. HEAT (topný systém)
 - b. OFF (protizámrazová teplota 7 °C)
 - c. COOL (chladicí systém)
3. Stiskněte ovládací kolečko pro potvrzení výběru.

LED indikátory (diody)

Automatický mód

V automatickém režimu bude červená LED dioda svítit při sepnutí výstupního relé termostatem.

Manuální mód

Stiskněte tlačítko MANUAL, rozsvítí se zelená LED dioda.

Pro sepnutí výstupního relé stiskněte tlačítko M/A, rozsvítí se červená dioda.

Pro vypnutí manuálního módu stiskněte znovu tlačítko MANUAL, zelená LED dioda zhasne.

Podsvícení displeje

Stisknutí ovládacího kolečka aktivuje podsvícení displeje po dobu 10 sekund.

Péče a údržba

Výrobek je navržen tak, aby při vhodném zacházení spolehlivě sloužil řadu let. Zde je několik rad pro správnou obsluhu:

- Než začnete s výrobkem pracovat, pozorně si přečtěte uživatelský manuál.
- Nevystavujte výrobek přímému slunečnímu světlu, extrémnímu chladu a vlhku a náhlým změnám teploty. Snížilo by to přesnost snímání.
- Neumisťujte výrobek do míst náchylných k vibracím a otřesům – mohou způsobit jeho poškození.
- Nevystavujte výrobek nadměrnému tlaku, nárazům, prachu, vysoké teplotě nebo vlhkosti – mohou způsobit poruchu funkčnosti výrobku, kratší energetickou výdrž, poškození baterií a deformaci plastových částí.
- Nevystavujte výrobek dešti ani vlhku, kapající a stříkající vodě.
- Neumisťujte na výrobek žádné zdroje otevřeného ohně, např. zapálenou svíčku apod.
- Neumisťujte výrobek na místa, kde není zajištěno dostatečné proudění vzduchu.
- Nevsunujte do větracích otvorů výrobku žádné předměty.
- Nezasahujte do vnitřních elektrických obvodů výrobku – můžete jej poškodit a automaticky tím ukončit platnost záruky. Výrobek by měl opravovat pouze kvalifikovaný odborník.
- K čištění používejte mírně navlhčený jemný hadřík. Nepoužívejte rozpouštědla ani čisticí přípravky – mohly by poškrábat plastové části a narušit elektrické obvody.
- Výrobek neponořujte do vody ani jiných kapalin.
- Při poškození nebo vadě výrobku neprovádějte žádné opravy sami. Předejte jej k opravě do prodejny, kde jste jej zakoupili.

- Tento přístroj není určen pro používání osobami (včetně dětí), jimž fyzická, smyslová nebo mentální neschopnost či nedostatek zkušeností a znalostí zabraňuje v bezpečném používání přístroje, pokud na ně nebude dohlíženo nebo pokud nebyly instruovány ohledně použití tohoto přístroje osobou zodpovědnou za jejich bezpečnost. Je nutný dohled nad dětmi, aby se zajistilo, že si nebudou s přístrojem hrát.



Nevyhazujte výrobek ani baterie po skončení životnosti jako netříděný komunální odpad, použijte sběrná místa tříděného odpadu. Správnou likvidací produktu zabráníte negativním vlivům na lidské zdraví a životní prostředí. Recyklace materiálů přispívá k ochraně přírodních zdrojů. Více informací o recyklaci tohoto produktu Vám poskytne obecní úřad, organizace pro zpracování domovního odpadu nebo prodejní místo, kde jste produkt zakoupili.

UPOZORNĚNÍ: Obsah tohoto návodu může být změněn bez předchozího upozornění – z důvodu omezených možností tisku se mohou zobrazené symboly nepatrně lišit od zobrazení na displeji – obsah tohoto návodu nemůže být bez souhlasu výrobce reprodukován.

Emos spol. s r.o. prohlašuje, že P5614 (vysílač + přijímač) je ve shodě se základními požadavky a dalšími příslušnými ustanoveními směrnice 2014/53/EU. Zařízení lze volně provozovat v EU. Prohlášení o shodě lze najít na webových stránkách <http://www.emos.eu/download>. Zařízení lze provozovat na základě všeobecného oprávnění č. VO-R/10/12.2017-10.