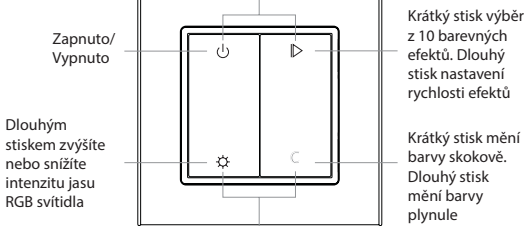




## RF nástěnný ovladač RGBW ML-910.631.22.0

Blahopřejeme Vám k nákupu nového ovladače McLED. Před prvním použitím si prosím přečtete tento návod.

Stiskněte a podržte současně tlačítka vypnutí/zapnutí spolu s tlačítkem play/pause po dobu 2 sekund a uložíte aktuální nastavení. Stiskněte tyto dvě tlačítka a spustí se vámi uložená barevná scéna. Můžete uložit jen jednu barevnou scénu.



Stiskněte a podržte současně tlačítka jasu spolu s tlačítkem barvy, pro změnu jasu bílé barvy. Stiskněte tyto dvě tlačítka pro zapnutí/vypnutí bílé barvy.

### Technické parametry:

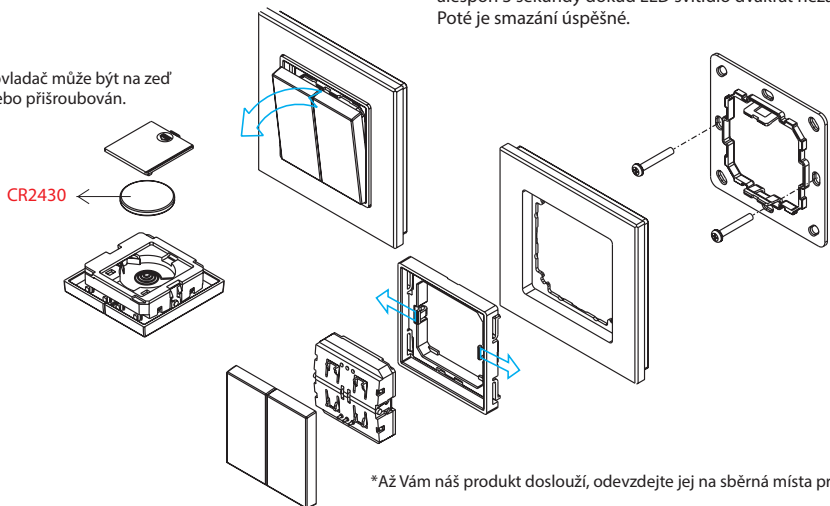
Výstup	RF signál (radiofrekvenční)
Pracovní frekvence	868 MHz
Baterie	3 V (1x CR2430)
Pracovní teplota	0-40°C
Relativní vlhkost	od 8% do 80%
Rozměry	86 x 86 x 14 mm

Skleněný rámeček je možné odejmout, tělo ovladače pak lze díky standardizovanému provedení umístit do rámečků různých výrobců:

BEKER	S1, B1, B3, B7 glass
GIRA	Standard55, E2, Event, Esprit
JUNG	A500, Aplus
MERTEN	M-smart, M-Arc, M-Plan

### Instalace:

Nástěnný ovladač může být na zed přilepen nebo přišroubován.



# McLED®

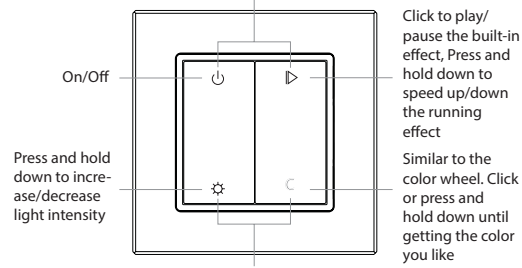
www.mclcd.cz



## RF RGBW Wall Mounted Controller ML-910.631.22.0

Important: Read All Instructions Prior to Installation.

Press and hold down the 2 buttons together at the same time for 2 seconds to save the color you like. Click the 2 buttons together at the same time to get that saved color. Can save only 1 color



Click the 2 buttons together at the same time to turn on the 4th individual channel W, click again to turn it off, press and hold down the 2 buttons together increase/decrease light intensity of 4th channel

### Product Data:

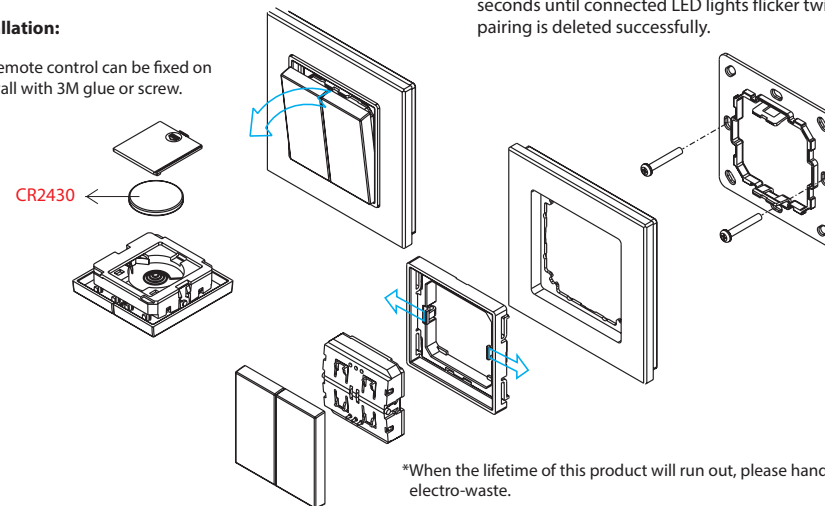
Output	RF signal
Operation Frequency	868 MHz
Power Supply	3 V (1x CR2430 battery)
Operating temperature	0-40°C
Relative humidity	8% to 80%
Dimensions	86 x 86 x 14 mm

The key part of this controller is a universal, extremely rotary standard switch element that can be integrated in numerous frames by different manufactures as below list:

BEKER	S1, B1, B3, B7 glass
GIRA	Standard55, E2, Event, Esprit
JUNG	A500, Aplus
MERTEN	M-smart, M-Arc, M-Plan

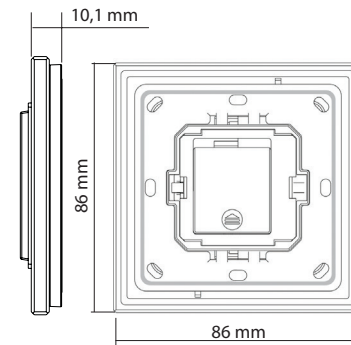
### Installation:

The remote control can be fixed on the wall with 3M glue or screw.



# McLED®

www.mclcd.eu



Battery: CR2430  
Before the first use, please open the battery cover and remove the protective film.

- Control 1 zone of receiver.
- RGBW color controller.
- Compatible with all universal series RF receivers.
- 1 receiver can be paired by max 8 different remote controls.
- Waterproof grade: IP20

### Safety & Warnings

- This device contains a button lithium battery that shall be stored and disposed properly.
- DO NOT expose the device to moisture.

Before the first use, please open the battery cover and remove the protective film.

### Operation

#### 1. Pair with RF receivers:

- Short click „Learning Key” on RF receiver.
- Click | or ○ button of any zone on RF remote.
- LED lights connected with the receiver will flicker once. The receiver is paired with remote successfully.

#### 2. How to delete the pairing:

Press and hold down „Learning Key” on the receiver for over 3 seconds until connected LED lights flicker twice, which means the pairing is deleted successfully.

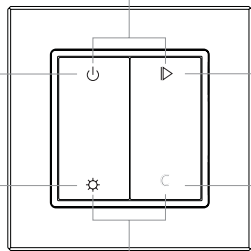


## RF Wandregler RGBW ML-910.631.22.0

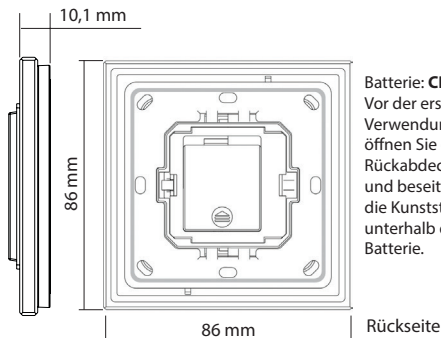
Wir beglückwünschen Sie zum Einkauf Ihrer neuen Regler McLED. Lesen Sie vor der ersten Benutzung diese Anleitung durch.

Drücken und halten Sie gleichzeitig die Tasten ausgeschaltet/eingeschaltet mit der Taste play/pause für die Dauer von 2 Sekunden gedrückt und speichern Sie die aktuelle Einstellung. Drücken Sie diese zwei Tasten und starten Sie die von Ihnen gespeicherte Farbszene. Sie können nur eine Farbszene speichern.

Eingeschaltet/  
ausgeschaltet  
Durch einen  
langen Tasten-  
druck erhöhen  
oder vermindern  
Sie die Hellig-  
keitsintensität  
RGB des Beleu-  
chtungskörpers



Kurzer Tastendruck  
Auswahl von 10  
Farbeffekten. Langer  
Tastendruck  
Einstellung der  
Schnelligkeit der  
Effekte  
Ein kurzer Tasten-  
druck verändert die  
Farben abrupt. Ein  
langer Tastendruck  
verändert die  
Farben fließend



Batterie: **CR2430**  
Vor der ersten  
Verwendung  
öffnen Sie die  
Rückabdeckung  
und beseitigen Sie  
die Kunststoffolie  
unterhalb der  
Batterie.

Rückseite

Drücken und halten Sie gleichzeitig die Helligkeitstaste gemeinsam mit der Farbtaste gedrückt, zur Anpassung der Helligkeit der weißen Farbe. Drücken Sie diese zwei Tasten zum Einschalten/Ausschalten der weißen Farbe

### Technische Daten:

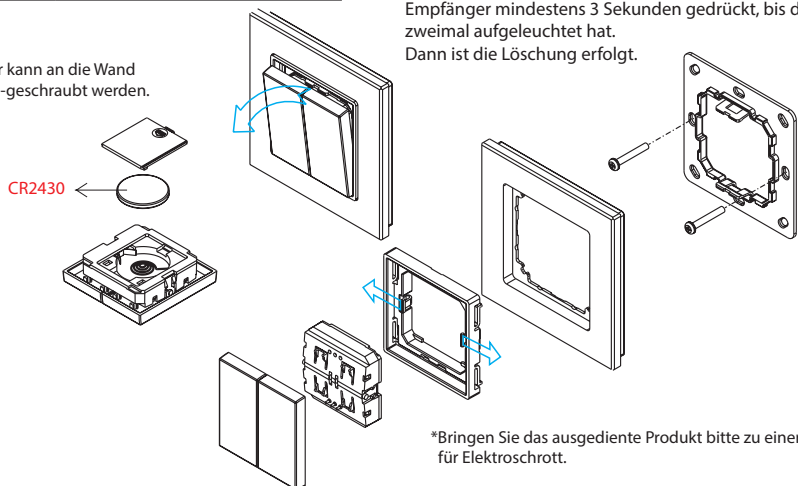
Ausgang	RF Signal (Funkfrequenz-)
Betriebsfrequenz	868 MHz
Batterie	3 V (1x CR2430)
Betriebstemperatur	0-40°C
Relative Luftfeuchtigkeit	von 8% bis 80%
Abmessungen	86 x 86 x 14 mm

Der gläserne Rahmen kann abgenommen werden, der Körper des Reglers lässt sich daraufhin dank der standardisierten Ausführung in Rahmen von verschiedenen Herstellern einsetzen:

BEKER	S1, B1, B3, B7 glass
GIRA	Standard55, E2, Event, Esprit
JUNG	A500, Aplus
MERTEN	M-smart, M-Arc, M-Plan

### Installierung:

Der Wandregler kann an die Wand angeklebt oder -geschraubt werden.



\*Bringen Sie das ausgediente Produkt bitte zu einer Sammelstelle für Elektroschrott.

# McLED®

www.myled.at

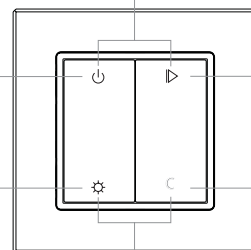


## RF nástenný ovládač RGBW ML-910.631.22.0

Blahoželáme Vám k nákupu nového ovládača McLED. Pred prvým použitím si prosím prečítajte tento návod.

Stlačte a podržte súčasne tlačidlá na vypnutie/zapnutie spolu s tlačidlom play/pause na 2 sekundy a uložte aktuálne nastavenia. Stlačte tieto dve tlačidlá a spusti sa vami uložená farebná scéna. Môžete uložiť len jednu farebnú scénu.

Zapnuté/  
Vypnuté  
Dlhým stlačením zvýšite alebo znížite intenzitu jasu RGB svetidla.



Krátke stlačenie na výber z 10 farebných efektov. Dlhé stlačenie na nastavenie rýchlosti efektov

Krátke stlačenie mení farbu skokovo. Dlhé stlačenie mení farbu plynule.

Stlačte a podržte súčasne tlačidlá jasu spolu s tlačidlom farby na zmenu jasu bielej farby. Stlačte tieto dve tlačidlá na zapnutie/vypnutie bielej farby.

### Technické parametre:

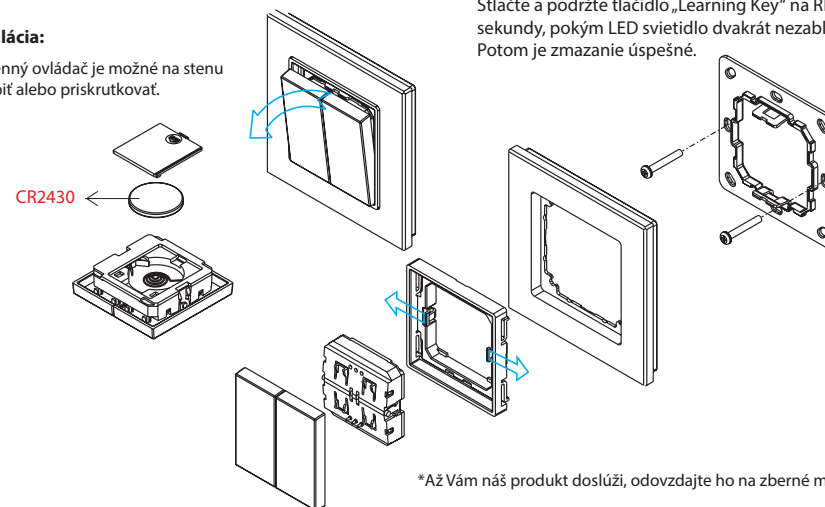
Výstup	RF signál (rádiový frekvencný)
Pracovná frekvencia	868 MHz
Batéria	3 V (1x CR2430)
Pracovná teplota	0 – 40 °C
Relatívna vlhkosť	od 8 % do 80 %
Rozmery	86 x 86 x 14 mm

Sklenený rámček je možné odstrániť, telo ovládača potom je možné vďaka štandardizovanému vyhotoveniu umiestniť do rámečkov rôznych výrobcov:

BEKER	S1, B1, B3, B7 glass
GIRA	Standard55, E2, Event, Esprit
JUNG	A500, Aplus
MERTEN	M-smart, M-Arc, M-Plan

### Instalácia:

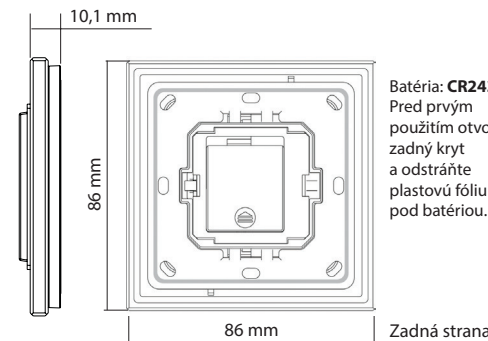
Nástenný ovládač je možné na stenu prilepiť alebo priskrutkovať.



\*Až Vám náš produkt doslúži, odovzdajte ho na zberné miesta pre elektroodpad.

# McLED®

www.myled.sk



Batéria: **CR2430**  
Pred prvým  
použitím otvorte  
zadný kryt  
a odstráňte  
plastovú fóliu  
pod batériou.

Zadná strana

- Ovláda jednu zónu.
- Ovláda RGBW LED pásiky a svietidlá.
- Kompatibilný so všetkými RF prijímačmi.
- Jeden prijímač môžete spárovať až s ôsmymi ovládačmi.
- Krytie IP20.

### Bezpečnosť a varovania

- Nevystavujte vlhkosťi.
- Ovládač obsahuje lítiovú batériu. Tá musí byť uložená správne.

Pred prvým použitím otvorte zadný kryt a odstráňte plastovú fóliu pod batériou.

### Spárovanie

#### 1. Spárovanie s prijímačom:

- Krátko stlačte a uvoľnite (cca 1s) tlačidlo „Learning Key“ na RF prijímači.
- Stlačte ľubovoľné tlačidlo na vysielajúci (nástennom ovládači).
- LED svietidlo raz zabliká. To indikuje úspešné spárovanie.

#### 2. Odstránenie spárovaného RF prijímača:

Stlačte a podržte tlačidlo „Learning Key“ na RF prijímači aspoň 3 sekundy, pokiaľ LED svietidlo dvakrát nezabliká. Potom je zmazanie úspešné.