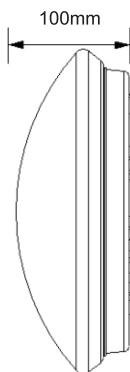
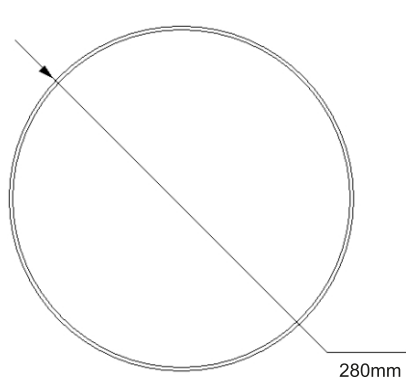
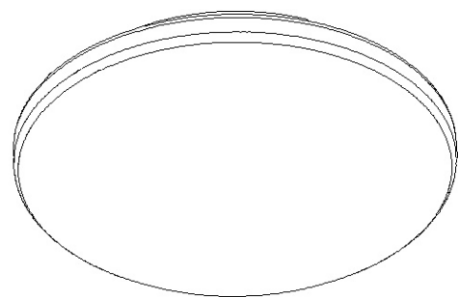


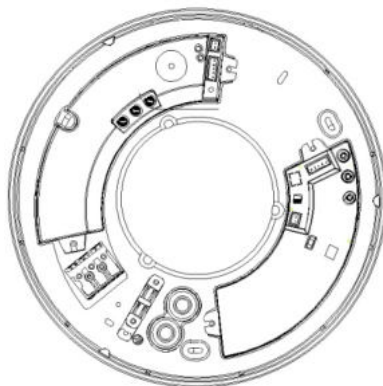
Návod k obsluze svítidla se záložním zdrojem

**DŮLEŽITÉ: montáž světlé odborníkovi****Postup při montáži :**

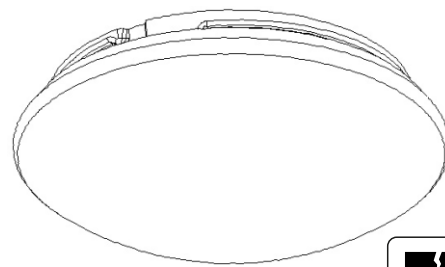
1. Sejměte skleněné stínidlo jejím otočením proti směru hodinových ručiček, (viz obr. 1)
2. Přidržte základnu proti zdi a označte díry k provrtání
DŮLEŽITÉ: vyhněte se možnému provrtání el.vodičům ve zdi
3. Vyvrtejte otvory a vložte hmoždinky (průměr 6mm)
4. Prostrčte vodiče otvorem v základně
5. Přišroubujte základnu vruty do hmoždinek (viz obr. 2)
6. Připojte vodiče dle značek do svorkovnice
7. Nastavte ovládání
8. Nasadte zpět skleněné stínidlo a otočením ve směru hodinových ručiček upevněte (viz obr. 3)



obr. 1



obr. 2



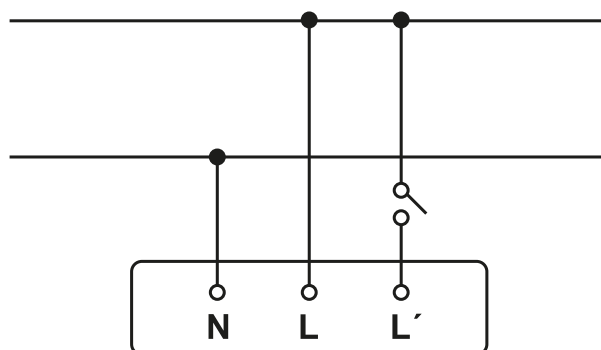
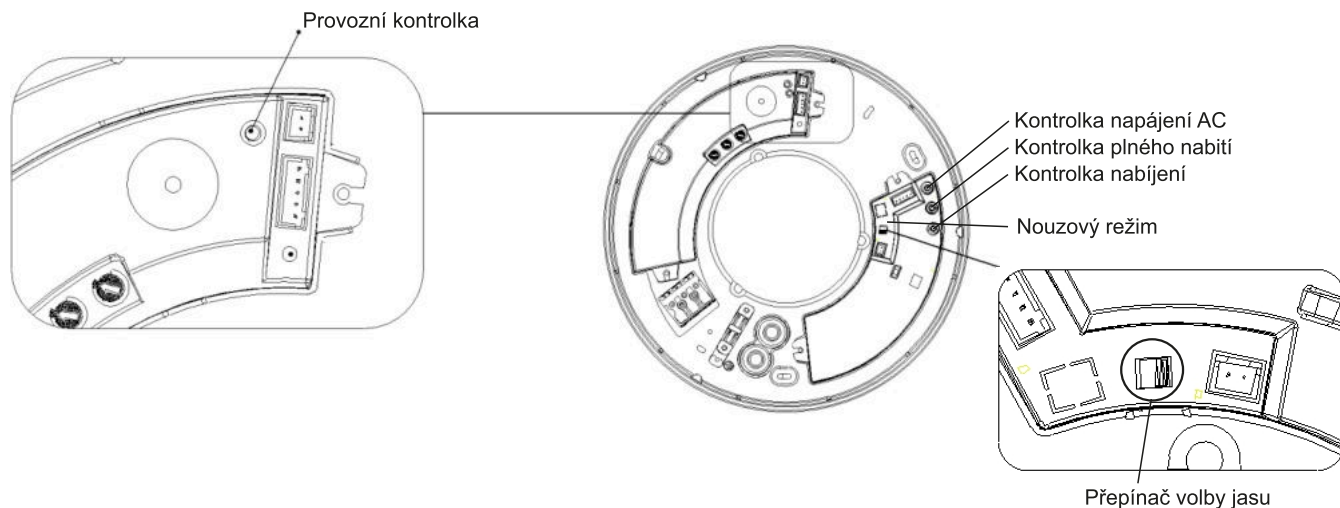
obr. 3

**Technická specifikace:**

výkon: 18W
 zdroj napětí: 220-240V~/50-60Hz
 počet LED: 36 (2835)
 světelný tok: Lm 1480
 provozní teplota: od -20 °C do +40 °C
 Čas osvětlení: 180min, 3,7W
 Čas osvětlení: 360min, 1,8W

baterie: Li, 7,4V/2000mAH
 max.doba svícení: 120minut
 přenosový výkon: <0,2mW

Zapojení světla zapojit na N ↑ , L ↑ , L' ↑

**Indikační funkce**

Červený indikátor - Indikátor napájení střídavým proudem: Při připojení k napájení střídavým proudem svítí kontrolka.

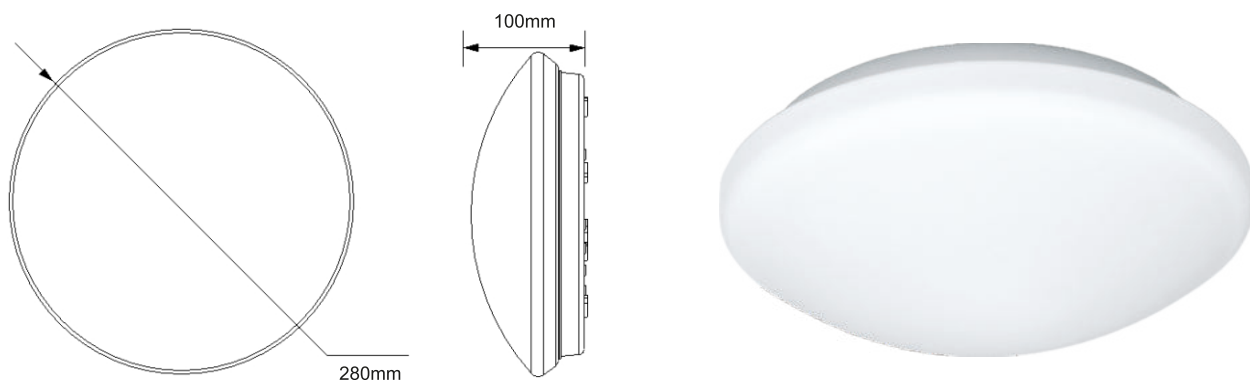
Oranžový indikátor - Indikátor nabíjení: Indikátor se při nabíjení rozsvítí a při plném nabití zhasne.

Zelený indikátor - Plně nabitý indikátor: Plná baterie, kontrolky.

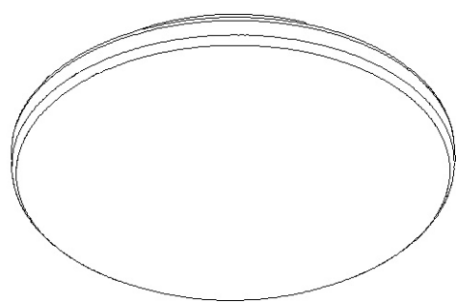
Přepínač volby jasu v nouzovém režimu: přepínačem lze zvolit jas lampy v nouzovém režimu, 3 hodiny nebo 6 hodin.

V případě propojování s dalšími svítidly je možné zapojení výhradně s modely W131/EM/LED/B - (maximálně 5kusů) v opačném případě nezaručujeme správnou funkčnost.

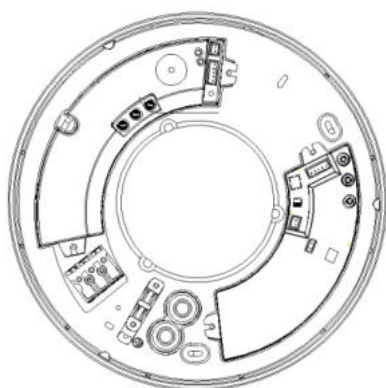
Návod k obsluhu svietidla so záložným zdrojom

**Dôležité: montáž zverte odborníkovi****Postup pri montáži:**

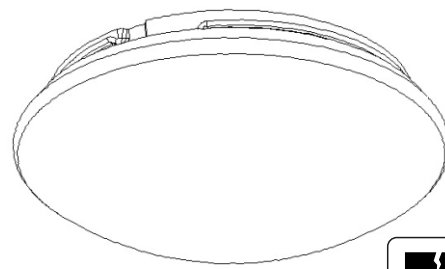
1. Zložte sklenené tienidlo jeho otočením proti smeru hodinových ručičiek, (viď obr. 1)
2. Pridržte základňu proti stene a označte diery k prevrtaniu
Dôležité: vyhnite sa možnému prevrtaniu el. vodičov v stene
3. Vyvrtajte otvory a vložte hmoždinky (priemer 6mm)
4. Prestrčte vodiče otvorom v základni
5. Priskrutkujte základňu skrutkami do hmoždiniek (viď obr. 2);
6. Pripojte vodiče podľa značiek do svorkovnice
7. Nastavte ovládanie
8. Nasadte späť sklenené tienidlo a otočením v smere hodinových ručičiek upevnite (viď obr. 3)



obr. 1



obr. 2



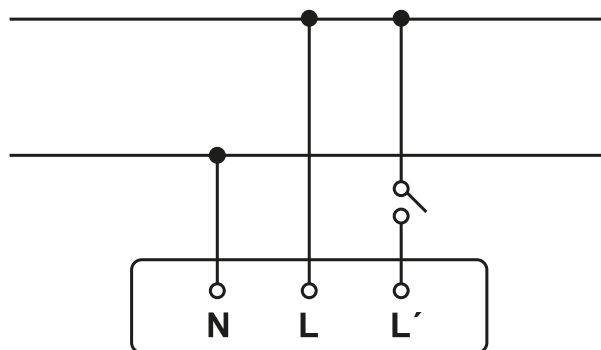
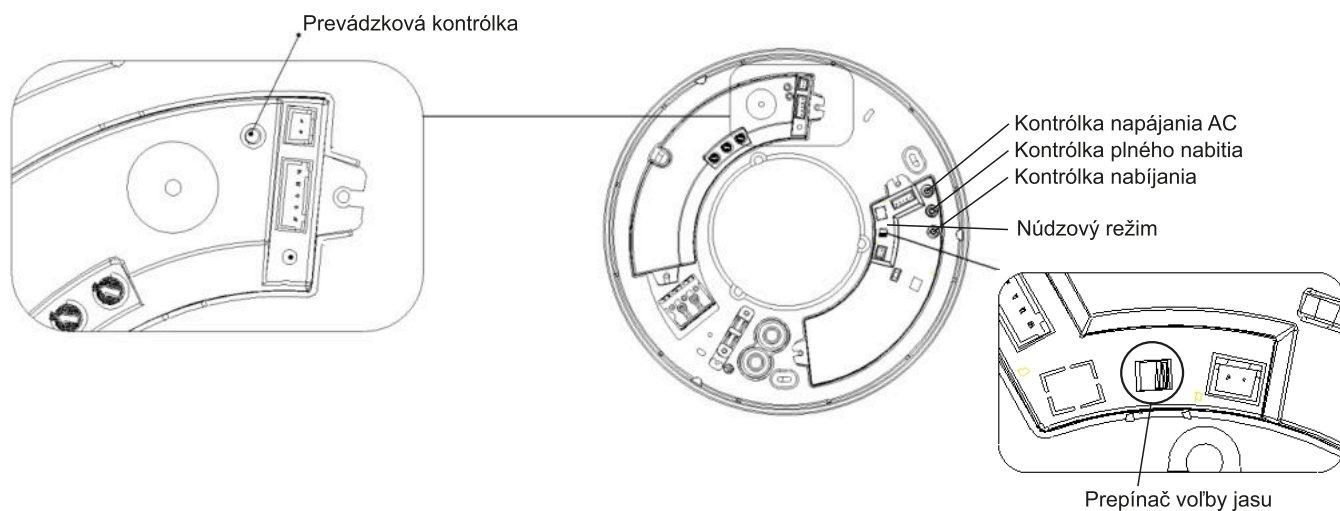
obr. 3

**Technická špecifikácia:**

výkon: 18W
 zdroj napätia: 220-240V~/50-60Hz
 počet LED: 36 (2835)
 svetelný tok: Lm 1480
 prevádzková teplota: od -20 °C do +40 °C
 čas osvetlenia: 180min, 3,7W
 čas osvetlenia: 360min, 1,8W

batéria: Li, 7,4V/2000mAH
 max. doba svietenia: 120 minút
 prenosový výkon: <0,2mW

Zapojení svietidla zapojiť na N ↑, L ↑, L' ↑

**Indikačné funkcie**

Červený indikátor - Indikátor napájania striedavým prúdom: Pri pripojení k napájaniu striedavým prúdom svieti kontrolka.

Oranžový indikátor - Indikátor nabíjania: Indikátor se pri nabíjaní rozsvieti a pri plnom nabití zhasne.

Zelený indikátor - Úplne nabitý indikátor: Plná batéria, kontrolky.

Prepínač voľby jasů v núdzovom režime: prepínačom je možné zvoliť jas lampy v núdzovom režime, 3 hodiny alebo 6 hodín.

V prípade prepojenie s ďalšími svietidlami je možné zapojenie výhradne s modelmi W131/EM/LED/B - (maximálne 5kusů), v opačnom prípade nezaručujeme správnu funkčnosť.