

Návod na montáž a použití – B.E.G.-přítomnostního detektoru PD9-DIGI-FC

1. Příprava na montáž

Práce s napětím 230 V musí být vykonávána pouze kvalifikovaným elektrikářem, nebo zaškolenou osobou pod dohledem kvalifikovaného elektrikáře., podle platných norem.

Nepracujte pod napětím!

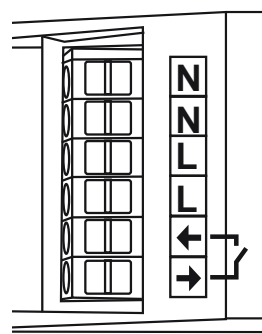
2a. Instalace LUXOMAT® PD9-DIGI-FC



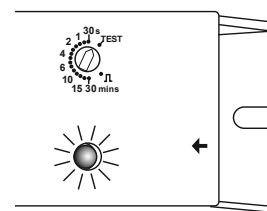
Detektor, který je řízen pouze pohybem, byl speciálně navržen pro instalaci do downlightů. Vložte detektor do otvoru (cca. 11 mm v průměru) do vnějšího kruhu světla. Pak připojte detektor k napájení pomocí RJ11 konektoru. Prodloužení kabelu není možné.

POZOR: Ochranný černý kryt nesmí být odstraněn, jinak může dojít k poruše.

2b. Připojovací svorky

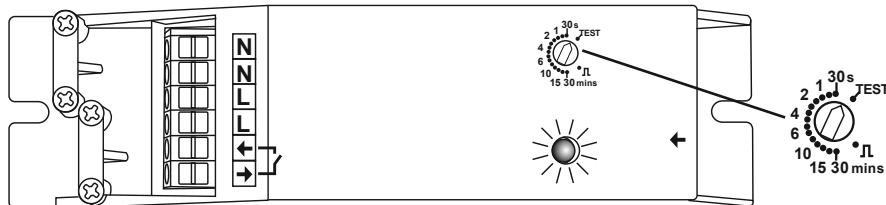


2c. Testovací cyklus



Po prvotném připojení na zdroj napětí, se LUXOMAT® PD9-DIGI-FC uvede do 60 sekundového testovacího cyklu. (Bliká LED)

3. Uvedení do provozu / nastavení



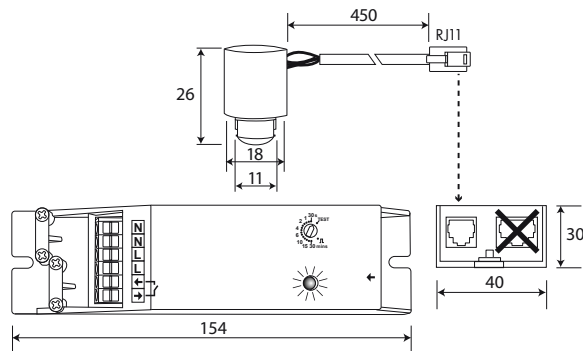
Čas zpoždění pro spínání světla

Čas může být nastaven v rozmezí od 30 sekund po 30 minut.

Symbol \perp : Impuls < 1 sek. | Symbol TEST: Testovací režim

Po zachycení pohybu zapne světlo po dobu 1 sek. a následně vypne po dobu 2 sek., nezávisle na úrovni jasu.

4. Rozměry



5. Model / Výrobní číslo

Opis	Výr. č.
PD9-DIGI-FC	92917

6. Technická data PD9-DIGI-FC

Spojení detektoru a napájecí jednotky telefonním konektorem RJ11

Napájení:	230 V~ ±10% < 1 W
Spotřeba:	
Okolní teplota:	-25°C – +50°C
Krytí / třída:	IP20 / III / CE
Nastavení:	manuálně, potenciometri
Oblast dosahu:	kruhová 360°
Dosah:	max. Ø 3 m
Montážní výška:	2 - 3 m
Typ kontaktu:	spínač / NO s volfrámovým kontaktem
Spínaná zátěž:	1000 W, cos φ=1 500 W, cos φ=0,5
Časování:	Impuls / 30 sek. - 30 min. / test

Rozměry V x Ø [mm]	
Detektor	Ø 18 x V 26 mm
Viditelná část	Ø 11 x V 3 mm
Napájecí jednotka	D 154 x Š B 40 x V 30 mm

Napájecí napětí pro senzor je elektricky izolováno.

CE Prohlášení o shodě:

Výrobek odpovídá těmto nařízením

- elektromagnetická kompatibilita (2004/108/EU)
- nízké napětí (2006/95/EU)
- omezení používání některých nebezpečných látek v elektrických a elektronických zařízeních (2011/65 / EU)

7. Řešení problémů

1. Světlo se nerozsvítí

Světelný zdroj může být poškozen:

Vyměňte žárovku (zářivku)

Žádné přívodné napětí:

Kvalifikovaným elektrikářem zkontrolujte připojení a síťovou poistku

Znečištěné čočky detektoru (špína, jiné objekty):

Vyčistěte čočky detektoru

2. Světlo se rozsvítí příliš pozdě nebo dosah detektoru je příliš malý

LUXOMAT® PD9-DIGI-FC je nainstalován příliš vysoko:

Viz montážní výšku pro daný model. Upravte ji podle požadavek.

3. Světlo je trvale zapnuto

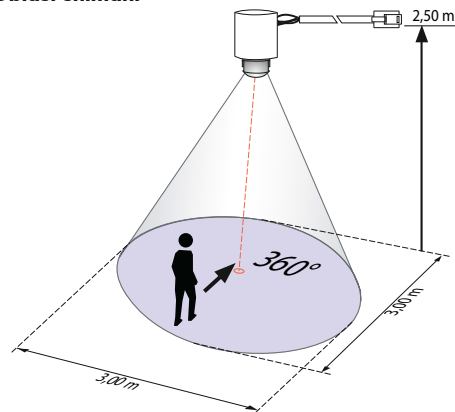
V oblasti dosahu mohou být snímány tepelné zdroje jako ohříváče, zvířata a pod.:

Odstraňte zdroje narušení a opětovně skontrolujte funkci detektoru. Po zakrytí čočky by měl detektor vypnout světlo po uplynutí nastaveného času.

4. Somvolné rozsvícení světla

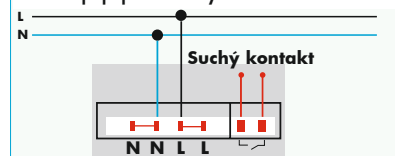
V oblasti dosahu je zaznamenaný pohyb tepelného zdroje. Zkontrolujte zda nejsou přítomna zvířata nebo jiné tepelné zdroje.

8. Oblast snímání



9. Schéma zapojení

Koncové připojení se suchým kontaktem



Koncové připojení pro standardní provoz

