



Modul pomocných spínačů, 2S+2R

Typ **DILM32-XHI22**
 Catalog No. **277377**
 Alternate Catalog No. **XTCEXFCC22**

Dodavatelský program

Příslušenství				Moduly pomocných spínačů
Popis				S nuceně vedenými kontakty
Funkce				pro standardní aplikace
Póly				4-pólové
Typy svorek				Šroubové svorky
Jmenovitý pracovní proud				
Konvenční volně tepelný proud 1pólový				
Otevřený				
při 60 °C	I_{th}	A		16
AC-15				
220 V 230 V 240 V	I_e	A		4
380 V 400 V 415 V	I_e	A		4
Kontakty				
S = spínací kontakt				2 spínací kontakt
Ů = rozpinací kontakt				2 rozpinací kontakt
Druh montáže				Montáž do panelu
Značka zapojení				
Použitelný pro				DILM(C)7-10... DILM(C)9-10... DILM(C)12-10... DILM(C)15-10... DILM(C)17-10... DILM(C)25-10... DILM(C)32-10... DILM38-10... DILMP20... DILMP32-10... DILMP45-10... DILL... DILMF8-10... DILMF11-10... DILMF14-10... DILMF17-10... DILMF25-10... DILMF32-10...
Provedení				Vrchní pomocný kontakt
Poznámky				Kontakty s nuceným vedením podle ČSN/EN 60947-5-1 Příloha L, uvnitř bloku pomocných kontaktů a integrovaných pomocných kontaktů DILM 7 - DILM32. Pomocné rozpinací kontakty lze použít jako zrcadlový kontakt podle ČSN EN 60947-4-1 Příloha F (nikoli zpožděný rozpinací kontakt)

Technická data

Všeobecně

Normy a ustanovení				IEC/EN 60947, VDE 0660, UL, CSA
Životnost komponenty				
u $U_e = 230 V, AC-15, 3 A$	Spínací cykly	$\times 10^6$		1,3
Klimatická odolnost				Vlhké teplo, konstantní podle normy ČSN EN 60068-2-78 Vlhké teplo, konstantní podle normy ČSN EN EN 60068-2-30
Okolní teplota				
Otevřený		°C		-25 - +60
v krytu		°C		- 25 - 40

Teplota prostředí, uložení	°C	- 40 - 80
Mechanická ořezuvzdornost (ČSN EN 60068-2-27)		
Polosinusový otřes, 10 ms		
Základní jednotka s pomocným kontaktním modulem	g	
zapínací kontakt	g	7
V = vypínací kontakt	g	5
Stupeň krytí		IP20
Krycí lišta při svislém ovládní zepředu (EN 50274)		bezpečné proti dotyku prstem nebo dlaní
Hmotnost	kg	0.048
Svorkové výkony	mm ²	
Šroubové svorky		
Jednožilový	mm ²	1 x (0.75 - 2.5) 2 x (0.75 - 2.5)
Jemně slaněný vodič s dutinkou	mm ²	1 x (0.75 - 2.5) 2 x (0.75 - 2.5)
Plný nebo slaněný vodič	AWG	18 – 14
Šroubovák pozidřiv	Velikost	2
Plochý šroubovák	mm	0.8 x 5.5 1 x 6
max. kroutící moment	Nm	1.2

Kontakty

Nucené vedení spínacího členu uvnitř bloku pomocných kontaktů (podle IEC 60947-5-1 Část L)			Yes
Rozpínací kontakt (nikoli zpožděný) je vhodný jako zrcadlový kontakt (podle ČSN EN 60947-4-1 Příloha F)			DILM7 - DILM38
Jmenovité impulzní výdržné napětí	U_{imp}	V AC	6000
Přepětová kategorie/stupeň znečištění			III/3
Jmenovité izolační napětí	U_i	V AC	690
Jmenovité provozní napětí	U_e	V AC	500
Bezpečná izolace podle ČSN EN 61140			
mezi cívkou a pomocnými kontakty		V AC	400
mezi pomocnými kontakty		V AC	400
Jmenovitý pracovní proud		A	
Konvenční volně tepelný proud 1pólový			
při 60 °C	I_{th}	A	16
AC-15			
220 V 230 V 240 V	I_e	A	4
380 V 400 V 415 V	I_e	A	4
500 V	I_e	A	1.5
Proud DC			
			Zapínací a vypínací podmínky při styku s DC-13, L/P konstantní podle údaje.
DC L/R ≤ 15 ms			
Kontakty v sériích:		A	
1	24 V	A	10
1	60 V	A	6
1	110 V	A	3
1	220 V	A	1
DC-13 (6xP)			
24 V	I_e	a	2.5
60 V	I_e	a	1
110 V	I_e	a	0.5
220 V	I_e	a	0.25
Spolehlivost kontaktu	Četnost výpadků	λ	$<10^{-8}$, < jeden výpadek na 100 mil. sepnutí (při $U_e = 24$ V DC, $U_{min} = 17$ V, $I_{min} = 5,4$ mA)
Jmenovitý zkratový výkon bez sváření			
Ochrana proti zkratu, maximální pojistka			
500 V		A gG/gL	10

Tepelné ztráty proudu při I_{th}			
ovládání AC		W	2.6
ovládání DC		W	2.6
Tepelná proudová ztráta na jednu pomocnou proudovou dráhu při I_B (AC-15/230 V)		W	0.16

Výkonové parametry schválených typů

Pomocné kontakty			
Řídicí provoz			
ovládání AC			A600
ovládání DC			P300
Všeobecné použití			
AC		V	600
AC		a	10
DC		V	250
DC		a	1

Ověření návrhu podle ČSN EN 61439

Technické údaje pro ověření konstrukce			
Jmenovitý proud k údajům ztrátového výkonu	I_n	A	4
Ztrátový výkon na jeden pól, v závislosti na proudu	P_{vid}	W	0.16
Ztrátový výkon přístroje, v závislosti na proudu	P_{vid}	W	0
Ztrátový výkon statický, nezávislý na proudu	P_{vs}	W	0
Přenosová rychlost ztrátového výkonu	P_{ve}	W	0
Provozní teplota okolí min.		°C	-25
Provozní teplota okolí max.		°C	60
Ověření konstrukce ČSN EN 61439			
10.2 Pevnost materiálů a součástí			
10.2.2 Odolnost proti korozi			Požadavky normy na výrobek jsou splněny.
10.2.3.1 Tepelná odolnost pláště			Požadavky normy na výrobek jsou splněny.
10.2.3.2 Odolnost izolačních materiálů proti normálnímu teplu			Požadavky normy na výrobek jsou splněny.
10.2.3.3 Odolnost izolačního materiálu proti nadměrnému teplu			Požadavky normy na výrobek jsou splněny.
10.2.4 Odolnost proti UV záření			Požadavky normy na výrobek jsou splněny.
10.2.5 Zvedání			Nevztahuje se, protože musí být vyhodnoceno celé spínací zařízení.
10.2.6 Nárazová zkouška			Nevztahuje se, protože musí být vyhodnoceno celé spínací zařízení.
10.2.7 Nápis			Požadavky normy na výrobek jsou splněny.
10.3 Stupeň krytí pláště			Nevztahuje se, protože musí být vyhodnoceno celé spínací zařízení.
10.4 Vzdušných vzdáleností a povrchových cest			Požadavky normy na výrobek jsou splněny.
10.5 Ochrana před úrazem elektrickým proudem			Nevztahuje se, protože musí být vyhodnoceno celé spínací zařízení.
10.6 Instalace přístrojů			Nevztahuje se, protože musí být vyhodnoceno celé spínací zařízení.
10.7 Vnitřní proudové okruhy a spojení			Zodpovídá výrobce rozvaděčů.
10.8 Připojení pro vodiče přivedené zvenku			Zodpovídá výrobce rozvaděčů.
10.9 Izolační vlastnosti			
10.9.2 Provozní elektrická pevnost			Zodpovídá výrobce rozvaděčů.
10.9.3 Odolnost proti rázovému napětí			Zodpovídá výrobce rozvaděčů.
10.9.4 Zkouška pláště z izolačního materiálu			Zodpovídá výrobce rozvaděčů.
10.10 Zahřívání			Za výpočet zahřívání zodpovídá výrobce rozvaděčů. Firma Eaton dodává údaje k ztrátovému výkonu přístrojů.
10.11 Odolnost proti zkratu			Zodpovídá výrobce rozvaděčů. Je nutno dodržet hodnoty spínacích zařízení.
10.12 EMC			Zodpovídá výrobce rozvaděčů. Je nutno dodržet hodnoty spínacích zařízení.
10.13 Mechanické funkce			Požadavky pro přístroj jsou splněny, jestliže jsou dodrženy údaje v návodu k montáži (IL).

Technická data podle ETIM 7.0

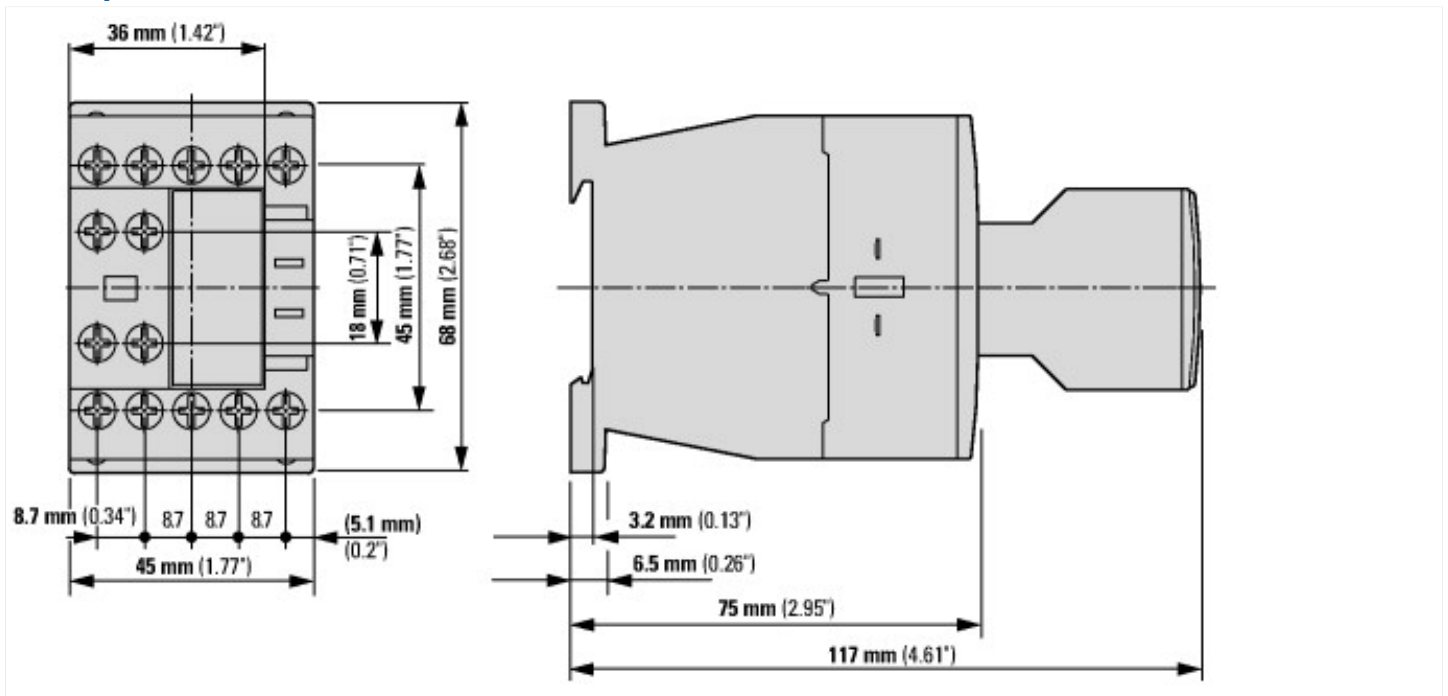
Low-voltage industrial components (EG000017) / Auxiliary contact block (EC000041)
Elektrotechnika, automatizační technika a technika řízení procesu / Nízkonapetová spínací technika / Komponenta pro nízkonapetovou spínací techniku / Blok pomocných spínaců (ecl@ss10.0.1-27-37-13-02 [AKN342013])

Number of contacts as change-over contact		0
Number of contacts as normally open contact		2
Number of contacts as normally closed contact		2
Number of fault-signal switches		0
Rated operation current I _e at AC-15, 230 V	A	6
Type of electric connection		Screw connection
Model		Top mounting
Mounting method		Front fastening
Lamp holder		None

aprobace,

Product Standards		IEC/EN 60947-4-1; UL 508; CSA-C22.2 No. 14-05; CE marking
UL File No.		E29184
UL Category Control No.		NKCR
CSA File No.		012528
CSA Class No.		3211-03
North America Certification		UL listed, CSA certified
Specially designed for North America		No

Rozměry



Contactor with auxiliary contact module

