
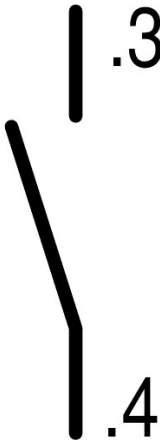





**Kontaktní prvek, Šroubové svorky, Upevnění vpředu, 1 spínací kontakt, 24 V 3 A, 220 V 230 V 240 V 6 A**

**Typ** M22-K10  
**Catalog No.** 216376  
**Alternate Catalog No.** M22-K10Q

### Dodavatelský program

Sortiment		Příslušenství
Základní funkce příslušenství		Kontaktní element
Příslušenství		Pomocný kontakt
Příslušenství		Standardní pomocný kontakt, signalizační pomocný kontakt
Norma / osvědčení		UL/CSA, IEC
Konstrukční velikost		NZM1/2/3/4
Typy svorek		Šroubové svorky
Upevnění		Upevnění vpředu
Stupeň krytí		IP20
Připojení na SmartWire-DT		ne
Použitelný pro		NZM1(-4), 2(-4), 3(-4), 4(-4) PN1(-4), 2(-4), 3(-4) N(S)1(-4), 2(-4), 3(-4), 4(-4)
Značka zkušebny		
<b>Kontakty</b>		
S = spínací kontakt		1 spínací kontakt
Značka zapojení		
<b>Graf dotekové dráhy, ráz ve spojení s čelním prvem</b>		
Schéma zapojení kontaktů		

Konfigurace			<table border="1"> <tr> <td>1 / 4</td> <td>3 / 6</td> <td>2 / 5</td> </tr> </table>	1 / 4	3 / 6	2 / 5
1 / 4	3 / 6	2 / 5				
Typ připojení			Samostatný kontakt			
Popis signalizačního pomocného kontaktu: HIA			<p>Obecná signalizace vybavení „+“ při vybavení podpětovou spouští, tepelnou spouští, zkratovou spouští a při použití chráničové spouště.</p> <p>Použití s výkonovým jističem konstrukční velikosti NZM1, 2, 3: Jeden signalizační pomocný kontakt lze zacvaknout do výkonového jističe.</p> <p>Použití s výkonovým jističem konstrukční velikosti NZM4: Až dva signalizační pomocné kontakty lze zacvaknout do výkonového jističe.</p> <p>Jsou možné libovolné kombinace typů pomocných kontaktů.</p> <p>Nelze ve spojení s odpínačem PN...</p> <p>Označení ve spínači: HIA.</p> <p>Označení v bloku proudového chrániče: HIAFI.</p> <p>Při použití pomocných spouštěcích spínačů v bloku FI pracuje rozpínací kontakt jako spínací kontakt a spínací kontakt jako rozpínací kontakt.</p>			
Popis standardního pomocného kontaktu HIN			<p>Spíná s hlavními kontakty. Používá se pro účely signalizace a blokování.</p> <p>Použití s výkonovým jističem konstrukční velikosti NZM1: Jeden standardní pomocný kontakt lze zacvaknout do výkonového jističe.</p> <p>Použití s výkonovým jističem konstrukční velikosti NZM2: Až dva standardní pomocné kontakty lze zacvaknout do výkonového jističe.</p> <p>Použití s výkonovým jističem konstrukční velikosti NZM3, 4: Až tři standardní pomocné kontakty lze zacvaknout do výkonového jističe.</p> <p>Jsou možné libovolné kombinace typů pomocných kontaktů.</p> <p>Označení ve spínači: HIN</p> <p>U kombinace s dálkovým provozem NZM-XR... pravé montážní místo standardního pomocného kontaktu HIN lze osadit pouze jednotlivými kontakty.</p>			
Typy svorek			Šroubové svorky			
<b>Poznámky</b>						
For Std. pack:						
M22-(C)K... : Std. pack = 20 off						
<b>Upozornění</b>						
The following can be clipped into the switches:						
<ul style="list-style-type: none"> <li>NZM1: a standard auxiliary contact</li> <li>NZM2: up to two M22-(C)K... standard auxiliary contacts</li> <li>NZM3: up to three M22-(C)K... standard auxiliary contacts</li> <li>NZM4: up to three M22-(C)K... standard auxiliary contacts</li> </ul>						
Any combinations of the auxiliary contact types are possible.						
Marking on switch: HIN						
In combination with remote operator NZM-XR... only single contacts can be fitted to some installation locations of the standard auxiliary contact.						
NZM2: Only single contact can be fitted in left installation location of standard auxiliary contact.						
NZM3: Only single contact can be fitted in installation locations of standard auxiliary contact.						
NZM4: Only single contact can be fitted in right installation location of standard auxiliary contact.						

## Technická data

### Všeobecně

Normy a ustanovení			IEC 60947-5-1
Životnost, mechanická	Spínací cykly	$\times 10^6$	> 5
Frekvence používání	Spínací cykly/h		$\leq 3600$
Ovládací síla		N	$\leq 5$
Utahovací moment (šroubové svorky)		Nm	$\leq 0.8$
Stupeň krytí			IP20
Klimatická odolnost			Vlhké teplo, konstantní podle normy ČSN EN 60068-2-78 Vlhké teplo, konstantní podle normy ČSN EN EN 60068-2-30
Okolní teplota			
Otevřený		°C	-25 - +70
Odolnost proti nárazu dle normy ČSN/IEC 60068-2-27 doba ořezu 11 ms, sinusová půlvlna		g	> 30
Svorkové výkony		mm <sup>2</sup>	
Jednožilový		mm <sup>2</sup>	0,75 - 2,5
Vícežilový		mm <sup>2</sup>	0,5 - 2,5
Jemně slaněný vodič s dutinkou		mm <sup>2</sup>	0.5 - 1.5

### Kontakty

Jmenovité impulzní výdržné napětí	$U_{imp}$	V AC	6000
-----------------------------------	-----------	------	------



			Early-make time of the HIV compared to the main contacts during with make and break switching.  (switch times with manual operation):  NZM1, PN1, N(S)1: ca. 20 ms  NZM2, PN2, N(S)2: ca. 20 ms  NZM3, PN3, N(S)3: ca. 20 ms  NZM4, N(S)4: approx. 90 ms, the HIV switch early <b>Offswitching not forward</b> .
Svorkové výkony		mm <sup>2</sup>	
jednovodičový / jemně slaněný vodič s dutinkou		mm <sup>2</sup>	1 x (0,75 - 2,5) 2 x (0,75 - 2,5)
UL/CSA			
Jmenovitý proud	I <sub>e</sub>	a	5 A – 600 V AC 1 A - 250 V DC
Další technické údaje (listovací katalog)			Maximální osazení a poloha vnitřního příslušenství

## Ověření návrhu podle ČSN EN 61439

Technické údaje pro ověření konstrukce			
Jmenovitý proud k údajům ztrátového výkonu	I <sub>n</sub>	A	6
Ztrátový výkon na jeden pól, v závislosti na proudu	P <sub>vid</sub>	W	0.11
Ztrátový výkon přístroje, v závislosti na proudu	P <sub>vid</sub>	W	0
Ztrátový výkon statický, nezávislý na proudu	P <sub>vs</sub>	W	0
Přenosová rychlost ztrátového výkonu	P <sub>ve</sub>	W	0
Provozní teplota okolí min.		°C	-25
Provozní teplota okolí max.		°C	70
Ověření konstrukce ČSN EN 61439			
10.2 Pevnost materiálů a součástí			
10.2.2 Odolnost proti korozi			Požadavky normy na výrobek jsou splněny.
10.2.3.1 Tepelná odolnost pláště			Požadavky normy na výrobek jsou splněny.
10.2.3.2 Odolnost izolačních materiálů proti normálnímu teplu			Požadavky normy na výrobek jsou splněny.
10.2.3.3 Odolnost izolačního materiálu proti nadměrnému teplu			Požadavky normy na výrobek jsou splněny.
10.2.4 Odolnost proti UV záření			Požadavky normy na výrobek jsou splněny.
10.2.5 Zvedání			Nevztahuje se, protože musí být vyhodnoceno celé spínací zařízení.
10.2.6 Nárazová zkouška			Nevztahuje se, protože musí být vyhodnoceno celé spínací zařízení.
10.2.7 Nápis			Požadavky normy na výrobek jsou splněny.
10.3 Stupeň krytí pláště			Nevztahuje se, protože musí být vyhodnoceno celé spínací zařízení.
10.4 Vzdušných vzdáleností a povrchových cest			Požadavky normy na výrobek jsou splněny.
10.5 Ochrana před úrazem elektrickým proudem			Nevztahuje se, protože musí být vyhodnoceno celé spínací zařízení.
10.6 Instalace přístrojů			Nevztahuje se, protože musí být vyhodnoceno celé spínací zařízení.
10.7 Vnitřní proudové okruhy a spojení			Zodpovídá výrobce rozvaděčů.
10.8 Připojení pro vodiče přivedené zvenku			Zodpovídá výrobce rozvaděčů.
10.9 Izolační vlastnosti			
10.9.2 Provozní elektrická pevnost			Zodpovídá výrobce rozvaděčů.
10.9.3 Odolnost proti rázovému napětí			Zodpovídá výrobce rozvaděčů.
10.9.4 Zkouška pláště z izolačního materiálu			Zodpovídá výrobce rozvaděčů.
10.10 Zahřívání			Za výpočet zahřívání zodpovídá výrobce rozvaděčů. Firma Eaton dodává údaje k ztrátovému výkonu přístrojů.
10.11 Odolnost proti zkratu			Zodpovídá výrobce rozvaděčů. Je nutno dodržet hodnoty spínacích zařízení.
10.12 EMC			Zodpovídá výrobce rozvaděčů. Je nutno dodržet hodnoty spínacích zařízení.
10.13 Mechanické funkce			Požadavky pro přístroj jsou splněny, jestliže jsou dodrženy údaje v návodu k montáži (IL).

## Technická data podle ETIM 7.0

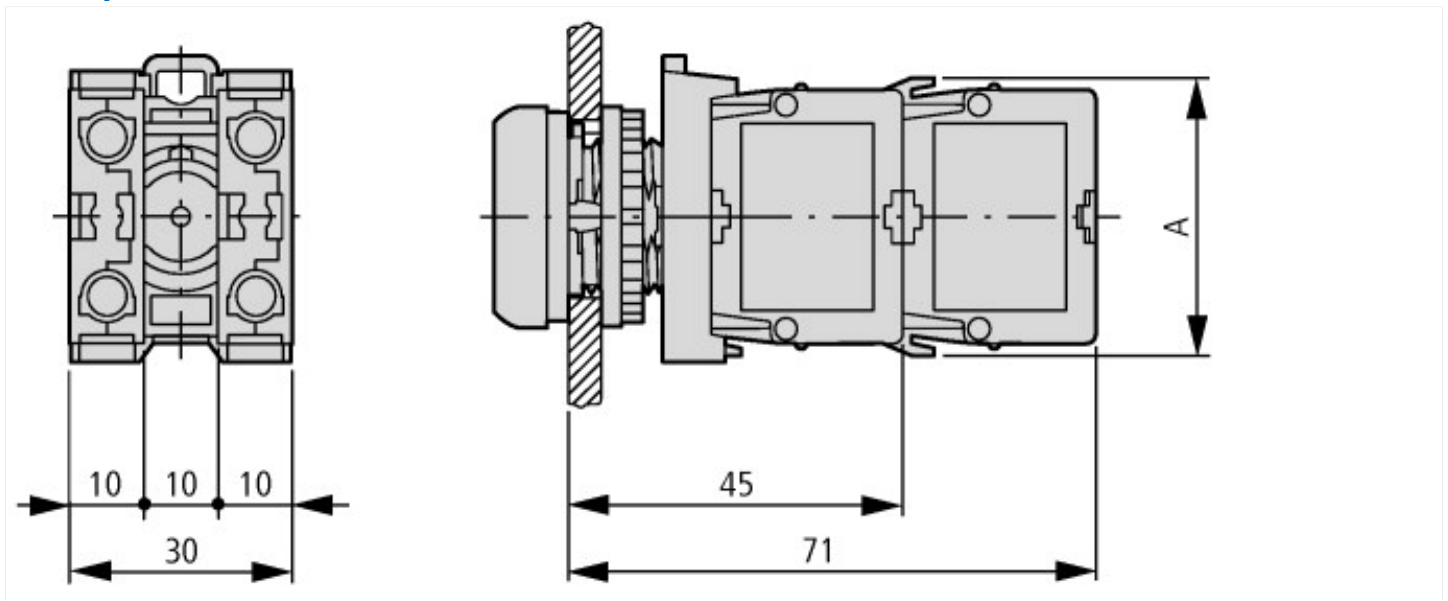
Low-voltage industrial components (EG000017) / Auxiliary contact block (EC000041)			
Elektrotechnika, automatizační technika a technika řízení procesu / Nízkonapetová spínací technika / Komponenta pro nízkonapetovou spínací techniku / Blok pomocných spínaců (ecI@ss10.0.1-27-37-13-02 [AKN342013])			
Number of contacts as change-over contact			0
Number of contacts as normally open contact			1

Number of contacts as normally closed contact		0
Number of fault-signal switches		0
Rated operation current I <sub>e</sub> at AC-15, 230 V	A	6
Type of electric connection		Screw connection
Model		Top mounting and integrable
Mounting method		Front fastening
Lamp holder		None

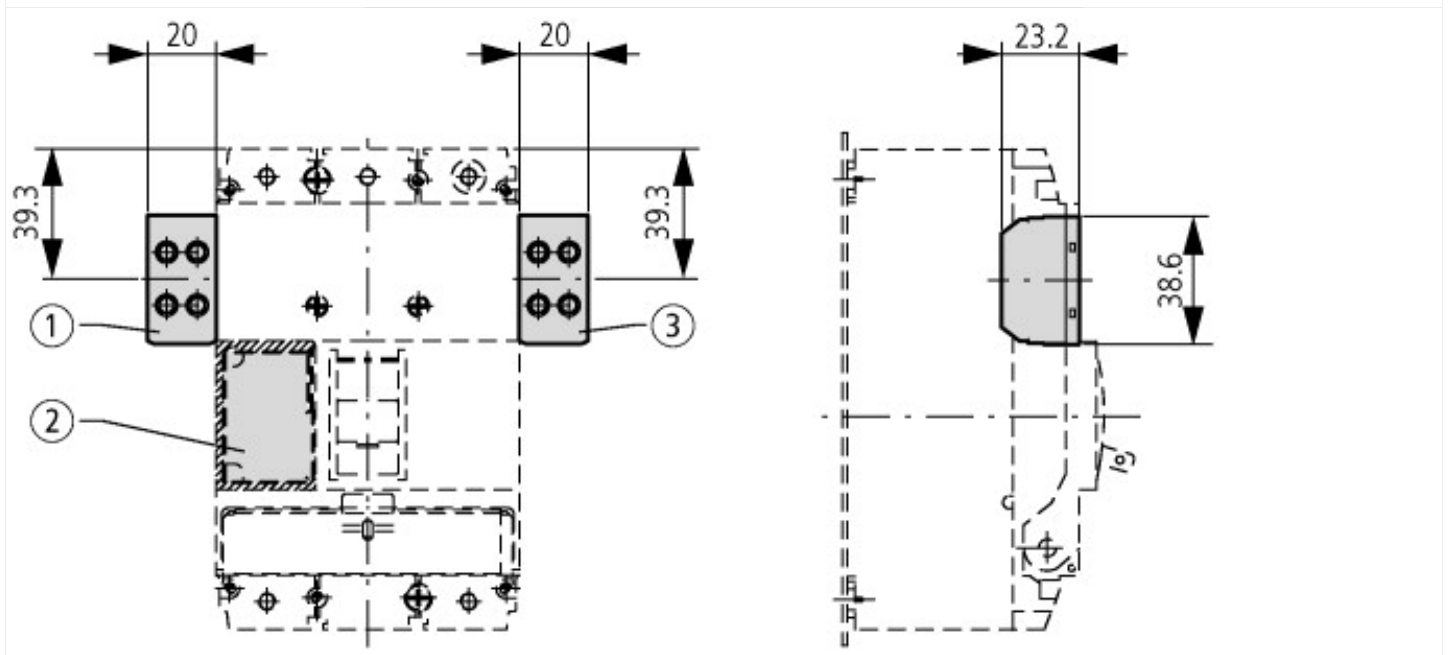
## aprobace,

Product Standards		IEC/EN 60947-5; UL 508; CSA-C22.2 No. 14-05; CSA-C22.2 No. 94-91; CE marking
UL File No.		E29184
UL Category Control No.		NKCR
CSA File No.		012528
CSA Class No.		3211-03
North America Certification		UL listed, CSA certified
Degree of Protection		UL/CSA Type: -

## Rozměry



A = 37.2



Tlačítko s M22-(C)K...  
Tlačítko s M22-(C) LED...+ M22-XLED...