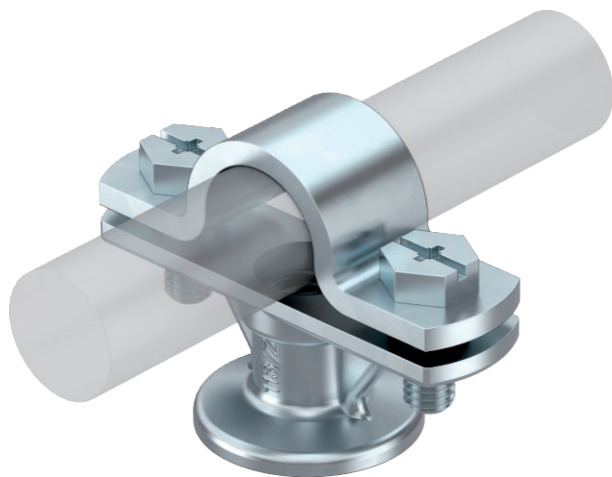


List technických údajů

Držák jímací tyče, 20 mm

Výr. č. 5230527



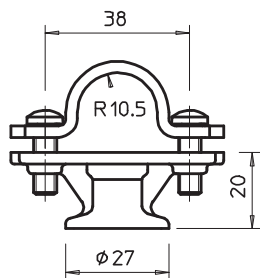
- Sestaveno s příložkou a šrouby se šestihrannou hlavou M6 × 16
- S vnitřním závitem M8, resp. průchozím otvorem Ø 7 mm

Zn Zinek litý pod tlakem
VZ zinkováno

Kmenová data

Č. výr.	5230527
Typ	113 Z-20
Označení 1	Držák
Označení 2	pro izolační tyč
Rozměr	20mm
Materiál	Zinek litý pod tlakem
Zkratka materiálu	Zn
Povrch	zinkováno
Povrch zkratka	VZ
Nejmenší prodejní množství	20,00 kus
Hmotnost	8,20 kg/100 ks

Technické údaje



Způsob upevnění tyče	se šroubovací svorkou
Způsob upevnění držáku	Otvor se závitem M
Velikost závitu M	8,00
Uložení	Rd 20 mm

