



BATERIOVÝ SET SWP BP II LIFEPO4

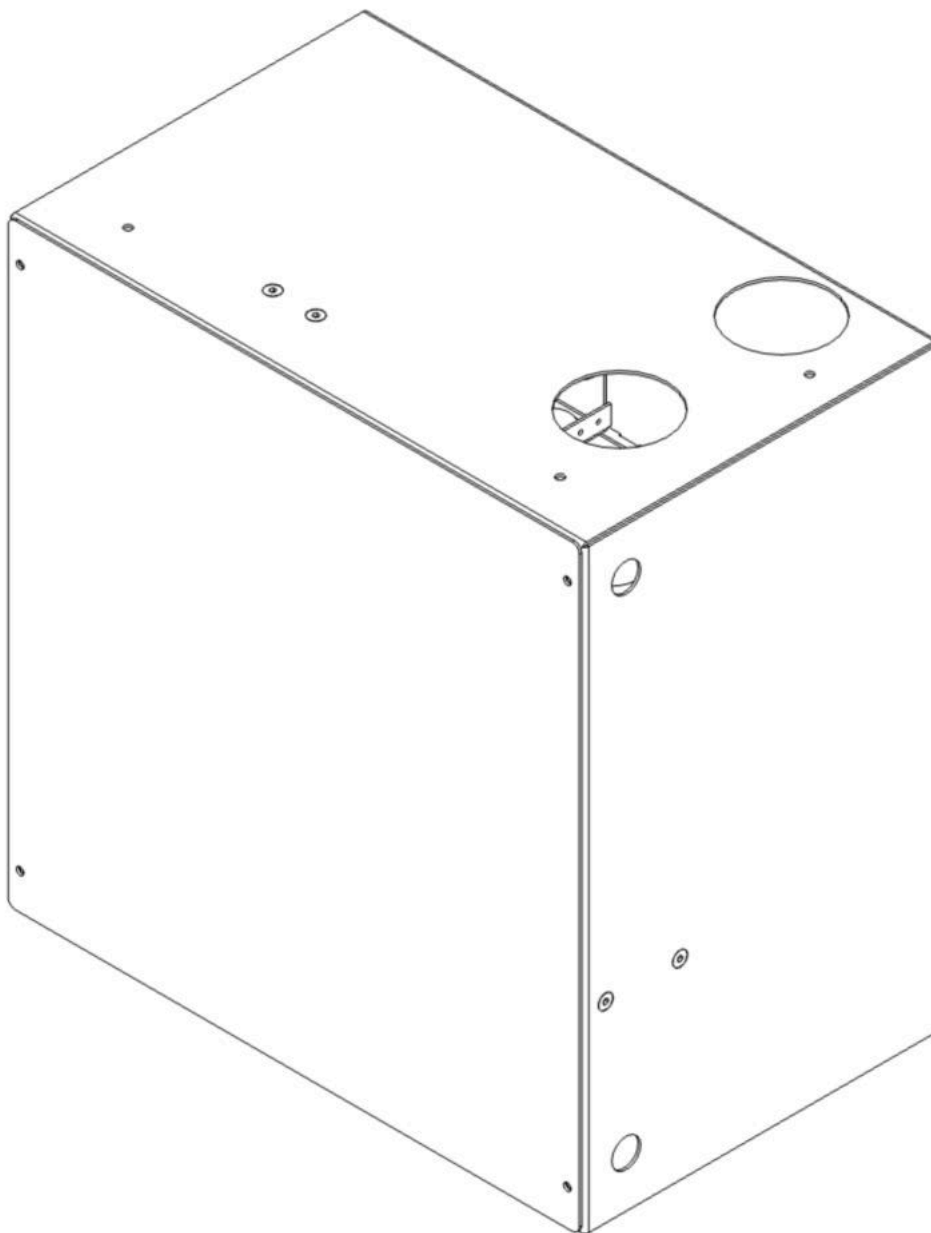
- Vyrobeny z bateriových článků WINSTON lithium-železo-fosfát (LFP), které zajišťují nejvyšší bezpečnost a nejdelší životnost
- Systém řízení baterie (BMS) chrání články za všech okolností, včetně výkyvů teplot, proudů, napětí, při jakémkoli stupni nabití (SOC) a celkovém stavu (SOH).
- Snadná instalace a bezúdržbový chod.
- Komunikační rozhraní přímo pro Victron Venus GX, nebo Victron Cerbo GX.
- Modulární konstrukce navržená pro snadnou montáž s SWP Technology pack.
- Možnost rozšiřování bateriového úložiště o další bateriové sety.
- 8000 nabíjecích cyklů s 90% hloubkou vybití.
- Bezpečnostní certifikát TÜV CE UN38.3

Základní parametry	SWP BP II 7	SWP BP II 10	SWP BP II 14	SWP BP II 15
Jmenovité napětí	48	48	48	48
Jmenovitá kapacita Wh	7072	10880	14144	16320
Kapacita Ah +/-5%	130	200	260	300
Rozměry (mm)	2000x300x472	2000x300x472	2000x300x472	2000x300x472
Hmotnost (kg)	28/28/28/28	34/34/34/35	38/38/38/39	42/42/42/43
Operační napětí	44,8V až 64V	44,8V až 64V	44,8V až 64V	44,8V až 64V
Hluboké vybití	40V	40V	40V	40V
Nabíjecí/Vybíjecí proud	390A	600A	780A	900A
Komunikační rozhraní	CAN	CAN	CAN	CAN
Max. Počet baterií	16	16	16	16
Pracovní teplota °C	-45°C až 85°C	-45°C až 85°C	-45°C až 85°C	-45°C až 85°C
Vlhkost	5% až 85%	5% až 85%	5% až 85%	5% až 85%
Záruka	10 let	10 let	10 let	10 let
Počet cyklů	8000	8000	8000	8000
Certifikace	TÜV/CE/UN38.3	TÜV/CE/UN38.3	TÜV/CE/UN38.3	TÜV/CE/UN38.3

Vlastnosti:

- Celý set je netoxický, neznečišťující a příznivý k životnímu prostředí.
- Katodový materiál je vyrobený z LiFePO₄, který je bezpečný a má dlouhou životnost.
- Systém pro řízení baterie (BMS) obsahuje ochranné funkce proti přebíjení, podvybití, přetížení a před příliš vysokými nebo nízkými teplotami.
- Systém dokáže automaticky řídit stav nabíjení vybití a balancovat proudy a napětí na každém článku.
- Modul má malé samovybití a udrží energii až 6 měsíců bez dobíjení; nemá paměťový efekt a má vynikající výkon při mělkém nabíjení a vybití.





Popis:

Bateriový pack je složen ze čtyř samostatných dílů tak, aby jednotlivé díly bylo možno lehce stěhovat i na velmi nepřístupné místo instalace. Po sestavení jednotlivých dílů na sebe se velmi jednoduše jednotlivé díly propojí přiloženými flexibilními vodiči a sešroubuje. Celá montáž by neměla trvat déle než 10 minut. Baterie jsou nastavené a naformátované, připravené k okamžitému použití.

Jednotlivé díly bateriového packu jsou možné poskládat i jiným způsobem než na sebe do věže. Lze zadat do výroby požadavek na jinou než svislou montáž.

SWPOWER Inovation a.s.

Příkop 843/4, 602 00 Brno

IČ: 282 62 883, DIČ: CZ28262883

www.swpower.cz info@swpower.cz tel.: 533 555 733

