

Rádiový termostat s Z-Wave komunikací

MH7H-WH – verze pro teplovodní topení

MH7H-EH - verze pro elektrické topení

Úvod

Elegantní termostaty řady MH7H jsou určeny pro regulaci teplot v interiérech. Vysoká spolehlivost, přesnost měření a jednoduché ovládání je činí ideálními prvky pro použití v široké škále aplikací v systémech domácí automatizace a komfortní regulace teplot. Termostaty je možno použít jako autonomní, pracující dočasně nebo trvale jako samostatný komponent, nebo jako součást systému komplexní domácí automatizace komunikující protokolem Z-Wave.

Typ MH7H-WH je primárně určen pro regulaci spínáním kotle, termoelektrického pohonu ventilů nebo oběhových čerpadel. Typ MH7H-EH je určen primárně pro regulaci elektrického podlahového topení.



Charakteristiky

- Přehledné a jednoduché ovládání
- Dotyková kapacitní tlačítka s akustickou indikací stisknutí
- Čelní tvrzené sklo
- Funkce přesné kalibrace teploty
- Elegantní vzhled
- Komunikace protokolem Z-Wave pro připojení k systémům domácí automatizace

Parametry

- Napájení: 85-260 V stř., 50/60 Hz
- Dimenzování výstupního relé: MH7H-WH ≤ 5 A, MH7H-EH ≤ 16 A
- Vlastní spotřeba: ≤ 1 W
- Externí teplotní snímač (příslušenství): typ snímače NTC R25°C = 15 K Ω B25°C/50°C = 3550 K
- Pracovní prostředí: 0-50 °C 0-90 % RH (bez kondenzace)
- Základní teplotní rozsah regulace: 5-37 °C (rozšiřitelný v pokročilém nastavení)

- Rozměry: 86 x 86 x 15 mm
- Průměr instalačního otvoru: 60-61 mm (standardní krabice KU 68)

Důležité bezpečnostní informace - UPOZORNĚNÍ

Před instalací se důkladně seznámte s obsahem instalačního návodu a bezpečnostními doporučeními.

- Instalovat termostat může pouze osoba s odpovídající kvalifikací pro instalaci elektrických zařízení.
- Před instalací zkontrolujte odpovídá-li typ termostatu plánovanému použitému napájecímu napětí. Před zahájením instalace odpojte přívod napájecího napětí!
- Při instalaci dbejte, aby nedošlo k poškození termostatu pádem nebo úderem. V případě poškození termostat neinstaluje a kontaktujte dodavatele.
- Termostat nesmí být vystaven působení kyselin a ostatních korozivních prostředí, rozpouštědel a agresivních čisticích prostředků.
- Při instalaci se vyhněte použití příliš velké síly (např. při utahování šroubů).
- Důkladně seznámte s obsahem instalačního návodu a uschovejte jej pro příští použití.

Instalace & připojení

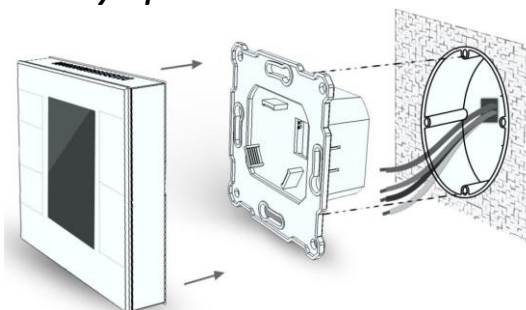
Umístění:

Termostat je určen pro instalaci v interiéru, ve výšce cca 1,5 m nad podlahou v místě, které se nejvíce přibližuje průměru teplot v místnosti. Termostat by neměl být umístěn v místech kde na něj může přímo svítit slunce, kde by byl zakryt (nábytkem, závěsy, ...) a co nejdále od topných těles a výdechů klimatizací či vzduchotechniky.

UPOZORNĚNÍ: Před zahájením instalace odpojte v rozvaděči přívod napájecího napětí k termostatu, abyste předešli možnosti úrazu elektrickým proudem!

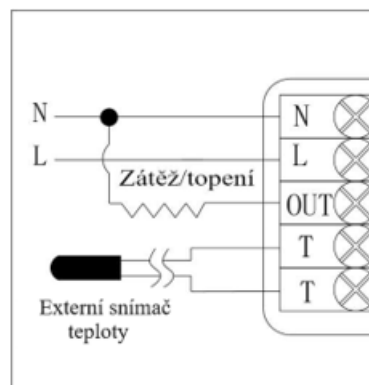
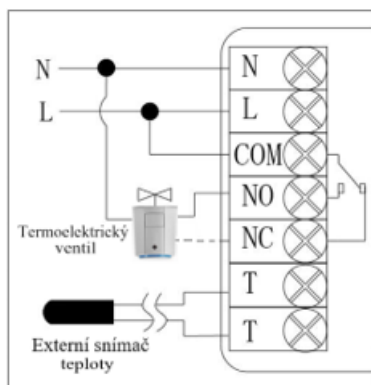
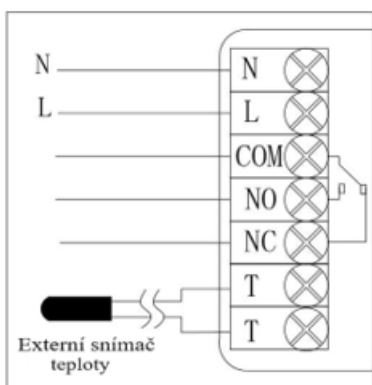
Krok 1. Oddělte obě části termostatu: přední část s displejem a zadní část s elektronikou.

Krok 2. Připojte všechny vodiče do příslušných svorek (viz níže uvedená schémata) a utáhněte upevňovací šrouby.



Krok 3. Zatlačte zadní část termostatu do instalační krabice a upevněte ji dvěma přiloženými šrouby. Poté na zadní část nasadte přední část s displejem a tlačítky.

Krok 4. Zkontrolujte správnost instalace a zapojení, připojte napájení a termostat lze začít používat.



1. Spínání kontaktu ko

2. Spínání el. ventilu

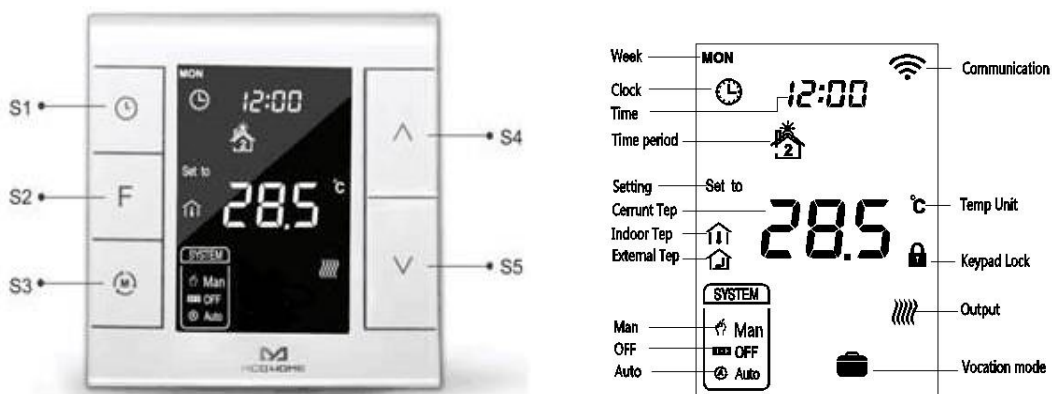
3. Spínání

elektrického topení

Typ	Připojovací svorky	Ovládaná zařízení	Připojení	Zatížitelnost kontaktu
MH7H-WH	N, L, COM, NO, NC	Termoelektrické pohony ventilů, el. kulové ventily/ oběhová čerpadla	Schéma 1 - pro ovládání kotle bezpotenciálovým kontaktem Schéma 2- pro ovládání kotle/ventilu napětím	5 A
MH7H-EH	N, L, OUT, T, T	El. podlahové fólie, el topní kabely, el. radiátory, el. sálaví panely apod.	Ke svorkám TT je připojen externí snímač teploty podlahy, jako ochrana proti přehřátí podlahy.	16 A

MH7H-WH-WT15	N, L, COM, NO, NC T, T	Termoelektrické pohony ventilů, el. kulové ventily/ oběhová čerpadla	Ke svorkám TT je připojen externí snímač prostorové teploty vzduchu	5 A
MH7H-EH-WT15	N, L, OUT, T, T	El. podlahové fólie, el topní kabely, el radiátory, el. sálaví panely apod.	Ke svorkám TT je připojen externí snímač prostorové teploty vzduchu	16 A

Ovládací tlačítka a displej termostatu



Provoz termostatu

Zapnutí a vypnutí termostatu (On/Off)

Po připojení napájení, termostat zobrazí na displeji "OFF" a všechny výstupy jsou vypnuty. Stiskněte levé dolní tlačítko S3 (s písmenem M) pro přepnutí do požadovaného režimu (ruční/vypnuto/automatika – manual/off/auto), pak stiskněte levé prostřední tlačítko S2 (s písmenem F) pro potvrzení volby a pokrčujte v nastavování. Po připojení napájení, termostat zobrazuje místní čas, aktuální týden, zvolení pracovní režim, aktuální naměřenou teplotu, stav výstupu apod.

POZNÁMKA: Po zhasnutí podsvícení displeje stiskněte libovolné tlačítko pro rozsvícení displeje a pokračujte dalšími stisky příslušných tlačítek pro provedení požadované funkce.

Nastavení požadované teploty


V režimu běžného používání, pro nastavení požadované teploty stiskněte některé z tlačítek na pravé straně displeje (S4 se šipkou nahoru, nebo S5 se šipkou dolů) pro aktivaci režimu nastavení požadované teploty. Obvyklý rozsah nastavitelných teplot je 5-37 °C. Poté opakovanými stisky příslušného tlačítka proveďte zvýšení nebo snížení nastavené požadované teploty na požadovanou hodnotu. Poté stiskněte levé dolní tlačítko S3 (s písmenem M) nebo počkejte 25 sekund pro automatické uložení nastavené hodnoty a návrat do běžného režimu displeje.

Automatický režim (Auto Mode): Reguluje se na nastavenou hodnotu teploty v časovém programu uloženém v termostatu

Ruční režim (Manual Mode): Používá se s Fibarem. Reguluje se na nastavenou hodnotu, dokud tato není opět ručně změněna.

Režim dovolená (Vacation Mode): Reguluje se na nastavenou hodnotu, dokud tato není opět ručně změněna.

Uzamčení/odemknutí klávesnice

V provozním režimu, dlouze současně stiskněte tlačítka S1+S4. Zobrazí se ikona zámku  , která indikuje, že tlačítka jsou uzamčena (odpojena). Opakovaným dlouhým současným stiskem tlačítek S1+S4 se klávesnice opět odemkne a zmizí ikona zámku.

Regulační logika (výchozí nastavení hodnoty parametru hystereze)

MH7H-WH

- Je-li naměřená teplota < nastavená teplota - 0.5 °C, tak se sepne výstupní relé a na displeji se zobrazí ikona potvrzující zapnutí topení.
- Je-li naměřená teplota ≥ nastavená teplota + 0.5 °C, tak se vypne výstupní relé a na displeji se zobrazí ikona potvrzující vypnutí topení.

MH7H-EH

- Je-li naměřená teplota < nastavená teplota - 1.5 °C, tak se sepne výstupní relé a na displeji se zobrazí ikona potvrzující zapnutí topení.
- Je-li naměřená teplota ≥ nastavená teplota, tak se vypne výstupní relé a na displeji se zobrazí ikona potvrzující vypnutí topení.

Postup nastavení režimu Ruční/Automatický (Manual / Auto)

V provozním režimu přepínejte mezi ručním a automatickým režimem stiskem tlačítka S3.

Po nastavení požadovaného režimu, výběr potvrďte stiskem tlačítka S2.

Automatický režim (Auto Mode): Termostat reguluje na teploty nastavené pro jednotlivé časové úseky a přepíná mezi nimi automaticky.

Ruční režim (Manual Mode): Termostat reguluje na ručně nastavenou hodnotu teploty.

Nastavení režimu dovolená (Vacation mode)

- V provozním režimu přepínejte nastave režim dovolená dlouhým stiskem tlačítka S2. Výchozí útlumová hodnota teploty pro režim dovolená je 10 °C, a možný rozsah nastavitelných teplot je 5–37°C. Požadovanou hodnotu teploty pro režim dovolená se nastavuje tlačítky S4 a S5, po navolení požadované teploty ji uložte stiskem tlačítka S3, nebo čekejte 25 s, než dojde k automatickému uložení nastavené hodnoty a návratu do provozního režimu. Po dobu režimu dovolená je zobrazena ikona režimu dovolená a termostat reguluje na nastavenou teplotu.
- Dlouhým stiskem tlačítka S2 se ukončí režim dovolené, ikona režimu dovolená zmizí a termostat přejde do režimu běžné regulace.

Nastavení místního času do termostatu (Local Time Setting)

- V provozním režimu aktivujte režim nastavení času dlouhým stiskem tlačítka S1.
- V režimu nastavení času můžete tlačítky S4 a S5 nastavit hodnou parametrů "týden, hodina & minuty" a tlačítkem S1 přepínáte mezi parametry týden, hodina, minuty.
- Po nastavení požadovaného času a data je potvrďte/uložte stiskem tlačítka S1, nebo čekejte 25 s, než dojde k automatickému uložení nastavené hodnoty a návratu do provozního režimu.

Nastavení časového programu teplot pro automatický režim

- V provozním režimu aktivujte režim nastavení časového programu krátkým stiskem tlačítka S1. Pro každý den týdne je možno nastavit čtyři časové úseky s různými teplotami.
- Stisky tlačítka S2 se přepíná mezi nastavovanými parametry hodina, minuty a požadovaná teplota. Tlačítka S4 a S5 nastavujete hodnou parametrů.
- Po nastavení parametrů pro čtyři časové úseky pro pondělí se stiskem tlačítka S1 přepne nastavování dalšího dne a takto nastavíte požadované parametry pro všechny dny týdne.
- Po nastavení všech požadovaných časů a teplot je potvrďte/uložte stiskem tlačítka S1 nebo S2, nebo počkejte 25 s, než dojde k automatickému uložení nastavené hodnoty a návratu do provozního režimu. Poté bude termostat pracovat podle nastavených parametrů.

Výchozí nastavení parametrů je následující:

Den	Čas úsek 1	Čas úsek 2	Čas úsek 3	Čas úsek 4
Po – Pá	5:00 28°C	7:00 24°C	17:00 28°C	22:00 24°C
So – Ne	5:00 28°C	9:00 24°C	17:00 28°C	22:00 24°C

Ochrana proti přehřátí – jen u modelu pro elektrické topení – MH7H-EH!

Pro prevenci poškození podlahové krytiny přehřátím v případě závady na elektrické instalaci je termostat vybaven mechanismem havarijního odpojení napájení podlahového topení. Jestliže externí teplotní snímač naměří hodnotu teploty ≥ 55 °C, termostat odpojí napájení podlahového topení a na displeji se zobrazí ikona aktivace havarijního odpojení napájení.

Při poklesu teploty naměřené externím teplotním snímačem na hodnotu < 50 °C, termostat se vrátí do běžného provozního režimu ikona aktivace havarijního odpojení napájení zhasne.

POZNÁMKA: V parametru 8 neveřejného menu lze změnit teplotu pro spuštění ochrany proti přehřátí. V mnoha případech je výrobcem podlahového topení nastavena maximální teplota 25–28 °C. Jak se dostat do neveřejného manu naleznete na stránce 13.

Volitelná ochrana proti zamrznutí (Anti freeze protection)

V režimu vypnutí termostatu (shutdown interface):

- Jestliže interní teplotní snímač termostatu naměří hodnotu teploty ≤ 5 °C, termostat aktivuje ochranu proti zamrznutí, sepne výstup topení a na displeji se zobrazí ikona aktivace ochrany proti zamrznutí.
- Při zvýšení teploty naměřené interním externím teplotním snímačem na hodnotu > 8 °C, termostat vypne ochranu proti zamrznutí, rozepne výstup topení a ikona aktivace ochrany proti zamrznutí zhasne.

POZNÁMKA: Není-li připojen externí teplotní snímač, bude zobrazena pouze ikona vnitřní teploty. Je-li připojen externí teplotní snímač, bude zobrazena vnitřní teplota a ikona ochrany proti přehřátí. Je-li ochrana proti přehřátí aktivní její indikační ikona bliká.

Zobrazení hodnoty naměřené vlhkosti

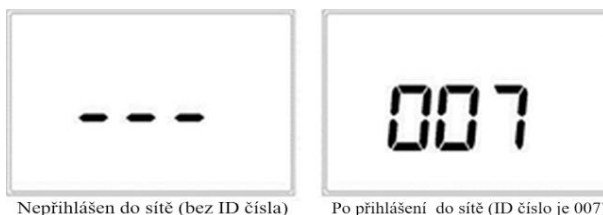
V provozním režimu aktivujte zobrazení hodnoty vlhkosti na displeji dlouhým současným stisknutím tlačítek S1 + S5. Pro návrat do režimu zobrazování teplot a režimu termostatu stiskněte opět současně tlačítka S1 + S5.

Funkce Z-Wave síť

- **Přihlášení & odhlášení termostatu k síti Z-Wave**

V provozním režimu stiskněte a držte tlačítko S4 pro zobrazení rozhraní umožňující přihlášení a odhlášení termostatu k síti Z-Wave. Před přihlášením termostatu k síti Z-Wave se na displeji zobrazuje “- - -”. Poté jedním stisknutím tlačítka S4 termostat přejde do režimu přihlašování (learning mode) a načte z řídicí jednotky Z-Wave sítě svoje unikátní ID číslo. Jestliže proces přihlášení do sítě Z-Wave proběhl správně, přidělené ID číslo se zobrazí na displeji termostatu během několika sekund.

Podle existence ID čísla je vždy možno ověřit je-li termostat přihlášen k síti Z-Wave nebo ne.



POZNÁMKA: Pro odhlášení termostatu ze sítě Z-Wave opakujte stejný postup jako pro přihlášení.

UPOZORNĚNÍ: Po odhlášení ze sítě Z-Wave termostat nastaví všechny parametry do původního továrního nastavení!

Po přihlášení termostatu do sítě Z-Wave jej vypněte a zapněte. Poté je termostat připraven spolupracovat s řídicí jednotkou sítě Z-Wave.

- **Funkce přidružení do skupin Z-Wave (Association Groups)**

Termostat podporuje přidružení do 3 skupin (3 association groups). První skupina přidružení podporuje pouze jedno ID zařízení a je určena pouze pro připojení k řídicí jednotce sítě Z-Wave. Přidružením do této skupiny se zajistí přenos informací o změnách: teploty, režimu termostatu apod., které bude termostat posílat přidružené řídicí jednotce. Další dvě skupiny přidružení podporují připojení k termostatu až pěti dalších prvků, kterým budou posílány povely z třídy příkazů "BASIC_SET" indikující jen změny stavu relé termostatu.

- **Třídy příkazů podporované termostatem (Command Class supported):**

COMMAND_CLASS_BASIC;	COMMAND_CLASS_SENSOR_MULTILEVEL;
COMMAND_CLASS_THERMOSTAT_SETPOINT;	COMMAND_CLASS_ASSOCIATION;
COMMAND_CLASS_THERMOSTAT_MODE;	COMMAND_CLASS_VERSION;
COMMAND_CLASS_THERMOSTAT_OPERATING_STATE;	COMMAND_CLASS_MANUFACTURER_SPECIFICATION;
COMMAND_CLASS_TIME,	COMMAND_CLASS_TIME_PARAMETERS;

Poznámka: Termostat podporuje 4 režimy v síti Z-Wave: Vypnuto/Off mode; Topení/Heating mode (Ruční); Úsporný režim/Energy Saving heating mode (Automatický); Dovolena/Away heating mode (Dovolena).



Tyto 4 režimy je možno nastavit pomocí povelů třídy `COMMAND_CLASS_THERMOSTAT_MODE`. Povel třídy `COMMAND_CLASS_BASIC` je možno použít pro přepínání mezi Topení/Heating mode & Úsporný režim/Energy saving heating mode.

Povel třídy `COMMAND_CLASS_THERMOSTAT_SETPOINT` mohou být použity pro nastavení požadovaných teplot v režimu Topení/Heating mode & Úsporný režim/Energy saving heating mode.

Nastavitelné parametry:

Číslo parametru	Funkce	Velikost (Byte)	Varianty	Výchozí hodnota	Poznámka
1	Nahrát formát zobrazení teploty automaticky	1	0x00 Celsius 0x01 Fahrenheit 0x02 Dle nastavení displeje	0x02	
2	Nahrát formát zobrazení teploty a vlhkosti automaticky	1	0x00 OFF 0x01 nahrát pouze dle rozdílu hodnoty teplot 0x02 nahrávání pouze dle časového nastavení 0x03 nahrávání pouze dle časového nastavení a rozdílu hodnoty teplot	0x03	
3	Nahrávání dle teplotního rozdílu	2	Výchozí velikost kroku 0.1°C = 0x0005, tj. 5*0.1°C = 0.5°C, Rozsah 0x0003 – 0x03E8	0x0005	0.5°C
4	Interval nahrávání teploty	2	Výchozí velikost kroku 1 s, doporučené nastavení 30 s a více Rozsah 0x000A~0xFFFF	0x001E	30 sec
5	Nahrávání dle rozdílu hodnot vlhkosti	1	Když se hodnota vlhkosti liší od poslední hodnoty o daný počet procent Rozsah 0x02~0xFF	0x03	3 %



FF	Nastavení na tovární hodnoty	1	0x55 parametr se jen zapisuje Aktivuje reset/nastavení na tovární hodnoty	Nastaví tovární hodnoty, skupiny asociací se vymažou
----	------------------------------	---	---	--

Záruka

Viz dodací podmínky dodavatele www.yatun.cz .

Neveřejné menu pro instalační firmy

Ve vypnutém režimu aktivujete dlouhým současným stiskem tlačítek S3 a S5 aktivujete neveřejné menu. Tlačítka S4 a S5 nastavte vstupní heslo 1234. Stiskněte tlačítko S3 pro potvrzení vstupu do neveřejného menu. Tabulka nastavitelných parametrů.

Param.	Popis	Výchozí hodnota	Rozsah	Poznámka
P01	Max. uživatelem nastavitelná teplota	37.0°C	00-99.5°C	Vždy ověřte že horní mez > dolní mez
P02	Min. uživatelem nastavitelná teplota	5°C	00-99.5°C	
P03	Adresa podřízeného modulu (slave addr)	1 96	1~64 12~576	Vyhrazeno
P04	Formát zobrazení času	24	12/24	hodiny
P05	Záporná část pásma hystereze pro typ termostatu EH	1.5°C	0.0-10.0°C	
	Záporná část pásma hystereze pro typ termostatu WH	0.5°C	0.0-10.0°C	
P06	Kladná část pásma hystereze pro typ termostatu EH	0.0°C	0.0-10.0°C	
	Kladná část pásma hystereze pro typ termostatu WH	0.5°C	0.0-10.0°C	
P07	Teplota aktivace ochrany proti zamrznutí	5°C	0-30°C	

P08	Teplota aktivace ochrany proti přehřátí	55°C	45-95°C Vyp/OFF	MH7-EH; MH7H-EH
		Vyp (OFF)		MH7-EH-WT15 MH7H-EH-WT15
P09	Stav relé po obnovení napájení	Vyp (OFF)	Vyp (OFF) Zap (OPN) Předchozí (PRU)	* viz pozn. níže OFF po připojení nap. =Vyp OPN po připojení nap. =Zap PRU po připojení nap. = poslední předchozí stav
P10	Interval přenosu informace o teplotě	2	0-99	2*30 s =1 min
P11	Offset (doladění) teploty vnitřního snímače teploty	0.0°C	-9.5 až 9.5°C	
P12	Hlasitost pípání	3	Vyp (OFF) /0-9	
P13	Jas podsvícení	1	1-8/Zap(ON)/Vyp(OFF)	
P14	Offset (doladění) teploty externího snímače teploty	0.0°C	-9.5 až 9.5°C	
P15	Regulace podle externího snímače teploty	Vyp (OFF)	Zap (ON)/Vyp (OFF)	MH7H-EH, MH7H-WH
		Zap (ON)	Zap (ON)/Vyp (OFF)	MH7H-EH-WT15, MH7H-WH-WT15



P16	Zobrazení teploty z externího snímače teploty	Vyp (OFF)	Zap (ON)/Vyp (OFF)	MH7H-EH, MH7H-WH
		Zap (ON)	Zap (ON)/Vyp (OFF)	MH7H-EH-WT15, MH7H-WH-WT15
P17	Formát zobrazení teploty	OC	OC/OF	OC = stupně Celsia OF = stupně Fahrenheita
P18	Aktivace resetu na tovární hodnoty	Zobrazuje: 53 Heslo: 55	00-99	Změňte 53 na 55, a stiskněte S3 pro potvrzení požadavku na reset

* Po výpadku napájení:

- 0 Indikuje, že zařízení bude po obnovení napájení bude v režimu vypnuto ("OFF")
- 1 Indikuje, že zařízení bude po obnovení napájení bude v režimu zapnuto (výchozí nastavení)
- 2 Indikuje, že zařízení bude po obnovení napájení v režimu, ve kterém bylo před výpadkem napájení.